



**ESTADO DO MARANHÃO
PREFEITURA MUNICIPAL DE BURITIRANA
COMISSÃO PERMANENTE DE LICITAÇÃO**

TOMADA DE PREÇOS Nº 005/2019 – CPL

TIPO: Menor Preço por Lote

REGÊNCIA: Lei nº 8.666, de 21 de junho de 1993 e suas alterações.

ÓRGÃO INTERESSADO: Secretaria Municipal de Saúde

PROCESSO ADMINISTRATIVO: 10.013/2019

DATA DE RECEBIMENTO E ABERTURA DOS ENVELOPES: Dia 12 de Novembro de 2019 às 09:00 hs (nove horas) – Caso ocorra ponto facultativo ou outro impedimento legal, a presente licitação será realizada no primeiro dia útil subsequente.

A COMISSÃO PERMANENTE DE LICITAÇÃO DO MUNICÍPIO DE BURITIRANA - MA (CPL), torna público, para conhecimento dos interessados, que realizará e julgará a licitação acima indicada e receberá os envelopes HABILITAÇÃO e PROPOSTA DE PREÇOS na Rua Senador La Rocque s/n Centro, sob as seguintes condições:

1. OBJETO

1.1. Contratação de empresa para a execução de serviços de melhoria do acesso à água em comunidades do município de Buritirana (MA), conforme Anexo II.

1.2. O valor estimado para a contratação é de R\$ 751.500,00 (setecentos e cinquenta e um mil, quinhentos reais)

2. PRAZO DE EXECUÇÃO

2.1. A execução do objeto será de acordo com o cronograma físico-financeiro do projeto básico/executivo da obra.

3. FONTE DE RECURSOS

3.1. As despesas decorrentes da contratação correrão à conta dos seguintes recursos:

CONTRATO DE REPASSE Nº 855292/CAIXA.

17.512.0004.1 - 026 – Construção/Ampliação do Sistema de Abastecimento de Água

4.4.90.51 - Obras e instalações

4. LOCAL DE RETIRADA DO EDITAL E DA APRESENTAÇÃO DAS PROPOSTAS

4.1. O Edital e seus anexos poderão ser consultados e obtidos gratuitamente por meio do site www.buritirana.ma.gov.br ou mediante solicitação ao Presidente da Comissão Permanente de Licitações na sede da CPL sito na Rua Senador La Rocque s/n Centro Buritirana – MA.

5. DOCUMENTOS INTEGRANTES DESTE EDITAL

5.1. Integram o presente Edital, como partes indissociáveis, os seguintes anexos:

- a) Anexo I - Carta de Apresentação/Proposta de Preços;
- b) Anexo II - Projeto Básico/Termo de Referência;
- c) Anexo III - Modelo de Carta Credencial;



ESTADO DO MARANHÃO
PREFEITURA MUNICIPAL DE BURITIRANA
COMISSÃO PERMANENTE DE LICITAÇÃO

- d) Anexo IV - Minuta do Contrato;
- e) Anexo V - Declaração a que alude o art. 27º, V da Lei n.º 8.666/93;
- f) Anexo VI - Modelo de Declaração de Inexistência de Fato Superveniente Impeditivo da Habilitação;
- g) Anexo VII - Modelo de declaração de enquadramento como ME, EPP ou MEI.

6. DA PARTICIPAÇÃO

6.1. Poderão participar do presente certame empresas devidamente cadastradas junto ao órgão competente deste Município ou que atenderem a todas as condições exigidas para cadastramento até terceiro dia à data dos recebimentos das propostas, observada a necessária qualificação.

6.2. Não poderão participar direta ou indiretamente desta licitação:

6.2.1. Pessoas Naturais;

6.2.2. Empresas apresentadas na qualidade de subcontratadas;

6.2.3. Pessoas jurídicas que estejam cumprindo pena de suspensão de licitar com a Administração Pública ou qualquer de seus entes da administração indireta ou tenham sido por estes declaradas inidôneas, ainda que tal fato se de após o início do certame;

6.2.4. Empresas que tenham sócio-gerente, diretor ou responsável que seja servidor ou dirigente de órgão ou entidade da Administração Pública Municipal.

6.3. É vedada a participação de consórcios nesta licitação.

6.4. Não poderão participar desta licitação empresas das quais participem, seja a que título for, servidor público municipal de Buritirana (MA).

7. – DAS MICRO E PEQUENAS EMPRESAS

7.1 – Por força da Lei Complementar nº 123/06 e do Decreto Municipal nº 004/17, as microempresas – MEs, as empresas de pequeno porte – EPPs e os microempreendedores individuais - MEIs que tenham interesse em participar desta Tomada de Preços deverão observar os procedimentos a seguir dispostos:

- a) as licitantes que se enquadrem na condição de ME, EPP ou MEI, e que eventualmente possuam alguma restrição no tocante à documentação relativa à regularidade fiscal, **deverão consignar tal informação expressamente na declaração prevista no item 9.3**
- b) no momento da oportuna fase de habilitação, caso a licitante detentora da melhor proposta seja uma ME, EPP ou MEI, deverá ser apresentada, no respectivo envelope, toda a documentação exigida neste edital, ainda que os documentos pertinentes à regularidade fiscal apresentem alguma restrição;
- c) Havendo alguma restrição na comprovação da regularidade fiscal, será assegurado o prazo



ESTADO DO MARANHÃO
PREFEITURA MUNICIPAL DE BURITIRANA
COMISSÃO PERMANENTE DE LICITAÇÃO

de 5 (cinco) dias úteis, cujo termo inicial corresponderá ao momento da divulgação do resultado da fase de habilitação, prorrogável por igual período, para a regularização da documentação, pagamento ou parcelamento do débito e emissão de eventuais certidões negativas ou positivas com efeito de certidão negativa.

- d) A prorrogação do prazo previsto na alínea "c" deverá ser concedida pelo presidente da CPL quando requerida pelo licitante, **a não ser que exista urgência na contratação ou prazo insuficiente para o empenho**, devidamente justificados.
- e) A abertura da fase recursal em relação ao resultado do certame ocorrerá após os prazos de regularização fiscal de que tratam as alíneas "c" e "d".
- f) A não regularização da documentação no prazo previsto nas alíneas "c" e "d" implicará na decadência do direito à contratação, sem prejuízo das sanções previstas no art. 87 da Lei nº 8.666/93, sendo facultado à administração pública convocar os licitantes remanescentes, na ordem de classificação, ou revogar a licitação.
- g) como critério de desempate, será assegurada preferência de contratação para MEs, EPPs ou MEIs, entendendo-se por empate aquelas situações em que as propostas apresentadas por MEs, EPPs ou MEIs sejam iguais ou até 10% (dez por cento) superiores a melhor proposta classificada.
- h) como critério de desempate, será assegurada preferência de contratação para MEs, EPPs ou MEIs **sedeadas no âmbito local (limites geográficos do município de Buritirana - MA)**, entendendo-se por empate aquelas situações em que as propostas apresentadas por MEs, EPPs ou MEIs locais sejam iguais ou até 10% (dez por cento) superiores a melhor proposta classificada.
- i) O licitante é responsável por solicitar seu desenquadramento da condição de microempresa ou empresa de pequeno porte quando houver ultrapassado o limite de faturamento estabelecido no art. 3º da Lei Complementar nº 123, de 2006, no ano fiscal anterior, **sob pena de ser declarado inidôneo para licitar e contratar com a administração pública**, sem prejuízo das demais sanções, caso usufrua ou tente usufruir indevidamente dos benefícios previstos no Decreto Municipal nº 004 2017.

7.2 – Para efeito do disposto no item acima, caracterizando o empate, proceder-se-á do seguinte modo:

- a) a ME, EPP ou MEI mais bem classificada terá a oportunidade de apresentar nova proposta no prazo máximo de dez minutos após o encerramento da fase de julgamento das propostas de preços, sob pena de preclusão;
- b) a nova proposta de preço mencionada na alínea anterior **deverá ser inferior àquela considerada vencedora do certame**, situação em que o objeto licitado será adjudicado em favor da detentora desta nova proposta (ME, EPP ou MEI) no caso da alínea "g" e (ME, EPP ou MEI - **sedeadas no âmbito local**) no caso da alínea "h", desde que seu preço seja aceitável;
- c) não ocorrendo a contratação da ME, EPP ou MEI, na forma da alínea anterior, serão convocadas as MEs, EPPs ou MEIs remanescentes, na ordem classificatória, para o exercício do mesmo direito:



ESTADO DO MARANHÃO
PREFEITURA MUNICIPAL DE BURITIRANA
COMISSÃO PERMANENTE DE LICITAÇÃO

- d) no caso de equivalência de valores apresentados pelas MEs, EPPs ou MEIs que se encontrem enquadradas no item 7.2., alínea c, será realizado sorteio entre elas para que se identifique aquela que primeiro poderá apresentar a melhor oferta;
- e) na hipótese da não-contratação nos termos previstos no item 7.2, alínea c, o objeto licitado será adjudicado em favor da proposta originalmente vencedora do certame;
- f) o procedimento acima somente será aplicado quando a melhor oferta inicial não tiver sido apresentada por ME, EPP ou MEI.

8. DOCUMENTAÇÃO EXIGIDA

8.1. A documentação deverá ser entregue pelo representante legal da empresa licitante à COMISSÃO PERMANENTE DE LICITAÇÃO – CPL, em 02 (dois) envelopes opacos, devidamente lacrados e invioláveis, o primeiro, identificado como “ENVELOPE Nº 01 – DOCUMENTAÇÃO DE HABILITAÇÃO”, o segundo, como “ENVELOPE Nº 02 – PROPOSTA DE PREÇOS”, em cujas partes externas, além da razão ou denominação social da empresa licitante, deverão conter:

Envelope nº 01 – Documentação de Habilitação

À

PREFEITURA MUNICIPAL DE BURITIRANA (MA)
COMISSÃO PERMANENTE DE LICITAÇÕES – CPL
Rua Senador La Rocque s/n Centro Buritirana - MA
Tomada de Preços nº 005/2019 – CPL - Data: 12/11/2019 às 09:00 horas

8.2. Para habilitação à presente licitação, as empresas apresentarão os documentos abaixo relacionados em original, por qualquer processo de cópia autenticada por cartório competente ou publicação em órgão da imprensa oficial, conforme exigência da Lei 8.666/93 e suas alterações.

- a) Registro comercial, no caso de empresa individual; ato constitutivo, estatuto ou contrato social e suas alterações, devidamente registrado, em se tratando de sociedade comercial, e, no caso de sociedade por ações, acompanhados dos documentos de eleição de seus administradores; inscrição do ato constitutivo, no caso de sociedades civis, acompanhada de prova de diretoria em exercício;
- b) Prova de inscrição no Cadastro Nacional de Pessoa Jurídica – CNPJ/MF;
- c) Prova de Regularidade com a Fazenda Federal e Seguridade Social (Certidão de Quitação de Tributos Federais e Certidão quanto à Dívida Ativa da União);
- d) Prova de Regularidade com a Fazenda Estadual (Certidão Negativa da Fazenda Estadual e Dívida Ativa).
- e) Prova de Regularidade com a Fazenda Municipal (Tributos Mobiliários e Imobiliários);
- f) Prova de Regularidade relativa ao Fundo de Garantia por Tempo de Serviço (FGTS), demonstrando situação regular no cumprimento dos encargos sociais instituídos por lei (CRF do FGTS);
- g) Prova de inexistência de débitos inadimplidos perante a Justiça do Trabalho, mediante a apresentação de certidão negativa, nos termos do Título VII-A da Consolidação das Leis do Trabalho, aprovada pelo Decreto-Lei nº 5.452, de 1º de maio de 1943.



ESTADO DO MARANHÃO
PREFEITURA MUNICIPAL DE BURITIRANA
COMISSÃO PERMANENTE DE LICITAÇÃO

h) Prova de inscrição no cadastro de contribuintes Estadual e/ou Municipal, se houver, relativo ao domicílio da licitante, pertinente ao seu ramo de atividade e compatível com o objeto contratual;

i) Certidão Negativa de Falência e Recuperação Judicial, expedida pelo distribuidor da sede da pessoa jurídica;

j) Prova de registro da empresa no Conselho Regional de Engenharia, Arquitetura e Agronomia – CREA;

l) Comprovação da Licitante de que, **eventualmente declarada vencedora do certame, disporá, na data da contratação, de profissional de nível superior ou outro devidamente reconhecido pelo CREA (engenheiro civil e geólogo). detentor de Certidão de Acervo Técnico - CAT por execução de obra ou serviço da natureza e volume equivalente ao objeto a que propõe executar;**

l.1) Para fins de comprovação da capacitação técnico-profissional supra, as licitantes poderão apresentar tantos atestados quantos julgarem necessários e pertinentes a um ou mais profissionais;

l.2) A comprovação de disponibilidade do profissional, prevista na alínea “l”, **poderá ser feita por meio de declaração formal:**

l.3) Os profissionais indicados pela licitante, para fins de comprovação da capacitação técnico-profissional, deverão participar do serviço/obra objeto desta licitação, podendo ser substituídos por outro com experiência equivalente ou superior, mediante prévia autorização da Administração Pública Municipal (§ 10º, do art. 30, da Lei nº 8.666/93):

m) Declaração a que alude o art. 27º, V da Lei nº 8.666/93 (conforme anexo V);

n) Balanço patrimonial e demonstrações contábeis do último exercício social, com o devido registro na Junta Comercial, já exigíveis e apresentados na forma da Lei, em cópia autenticada, que comprovem a boa situação financeira da empresa, vedada a sua substituição por balancetes ou balanços provisórios:

n.1) A boa situação financeira da empresa será avaliada pelos índices de Liquidez Geral (LG), Solvência Geral (SG) e Liquidez Corrente (LC), os quais devem ser maior que 1,00, resultante da aplicação das seguintes fórmulas:

$$LG = \frac{\text{ATIVO CIRCULANTE} + \text{REALIZÁVEL A LONGO PRAZO}}{\text{PASSIVO CIRCULANTE} + \text{EXIGÍVEL A LONGO PRAZO}}$$

$$SG = \frac{\text{ATIVO TOTAL}}{\text{PASSIVO CIRCULANTE} + \text{EXIGÍVEL A LONGO PRAZO}}$$

$$LC = \frac{\text{ATIVO CIRCULANTE}}{\text{PASSIVO CIRCULANTE}}$$

n.2) As fórmulas dos índices contábeis referidos deverão estar devidamente aplicadas em memorial de cálculos juntado ao balanço.

n.3) Caso o memorial não seja apresentado, a Comissão de Licitação efetuará os cálculos.

n.4) Se necessária a atualização do balanço e do capital social, deverá ser apresentado, juntamente com os documentos em apreço, o memorial de cálculo correspondente.

n.5) Serão considerados aceitos como na forma da Lei o balanço patrimonial e demonstrações contábeis assim apresentados:

n.5.1) sociedades regidas pela Lei nº 6.404/76 (sociedade anônima):



ESTADO DO MARANHÃO
PREFEITURA MUNICIPAL DE BURITIRANA
COMISSÃO PERMANENTE DE LICITAÇÃO

- publicados em Diário Oficial: ou
 - publicados em jornal de grande circulação: ou
 - por fotocópia registrada ou autenticada na Junta Comercial da sede ou domicílio do licitante.
- n.5.2) sociedades por cota de responsabilidade limitada (LTDA):
- por fotocópia do Livro Diário, devidamente autenticado na Junta Comercial da sede ou domicílio do licitante ou em outro órgão equivalente: ou
 - por fotocópia do Balanço e das Demonstrações Contábeis devidamente registrados ou autenticados na Junta Comercial da sede ou domicílio do licitante.
- n.5.3) sociedade criada no exercício em curso:
- fotocópia do Balanço de Abertura, devidamente registrado ou autenticado na Junta Comercial da sede ou domicílio do licitante.
- n.5.4) o balanço patrimonial e as demonstrações contábeis deverão estar assinados por contador ou por outro profissional equivalente, devidamente registrado no Conselho Regional de Contabilidade.
- o) Declaração de inexistência de fato superveniente impeditivo da habilitação, conforme art. 32, parágrafo segundo da Lei nº 8.666/93 (conforme anexo VI):

8.3. Não será admitida, em qualquer hipótese, a retirada da documentação apresentada pela licitante em sua versão original nos autos do processo.

8.4. Os documentos em que o prazo de validade não estiver estipulado expressamente, ou fixado em lei, serão tidos como válidos pelo prazo de 60 (sessenta) dias, contados da data de sua emissão.

8.5. Será considerado inabilitado o licitante que deixar de apresentar, ou apresentar de forma incompleta, incompreensível, ilegível, com erro, rasura, omissão, qualquer exigência contida neste Edital.

8.6. O Envelope nº 02 deve conter a seguinte identificação:

Envelope n.º 02 – Proposta Preços

A

PREFEITURA MUNICIPAL DE BURITIRANA (MA)
COMISSÃO PERMANENTE DE LICITAÇÕES – CPL
Rua Senador La Rocque s/n Centro Buritirana - MA
Tomada de Preços nº 005/2019 – CPL - Data: 12/11/2019 às 09:00 horas

E em seu interior deverá conter os seguintes documentos e elementos:

8.7. **Proposta de Preços.** (Anexo I) Em papel timbrado da licitante, datilografada ou impressa por qualquer outro meio, datada e assinada pelo seu responsável ou representante legal da licitante, rubricada, isenta de emendas, rasuras, ressalvas ou entrelinhas, contendo, necessariamente, os preços, em moeda corrente nacional, em valores unitários e totais, absolutamente líquidos já incluídos todos os encargos inerentes ao objeto, contendo:



ESTADO DO MARANHÃO
PREFEITURA MUNICIPAL DE BURITIRANA
COMISSÃO PERMANENTE DE LICITAÇÃO

- a) Prazo de validade da proposta, que não poderá ser inferior a 60 (sessenta) dias, contados a partir da data de abertura da licitação;
- b) Prazo de execução será de acordo com o cronograma físico-financeiro do projeto básico/executivo da obra;
- c) O preço total da proposta em algarismo e por extenso;

8.7.1. As propostas deverão apresentar preços correntes de mercado, conforme estabelece o art. 43, inciso IV da Lei nº 8.666/93 e ainda:

8.7.1.1. Planilha orçamentária, assinada na última folha e rubricada nas demais pelo representante legal;

8.7.1.2. Composição unitária de preços;

8.7.1.3. Composição de B.D.I.;

8.7.1.4. Composição de encargos sociais;

8.7.1.5. Cronograma Físico-Financeiro

8.7.2 É de exclusiva responsabilidade dos licitantes a descrição de todos os dados da proposta apresentada;

8.7.3. Não serão consideradas as propostas apresentadas fora do prazo, bem como aquelas que contiverem rasuras, emendas, borrões ou entrelinhas, de modo a ensejar dubiedade, principalmente em relação a valores;

8.7.4. As propostas de preços serão abertas em ato público, em data a ser definida pela Comissão Permanente de Licitação e comunicada previamente às licitantes.

9. DO RECEBIMENTO DAS PROPOSTAS E ABERTURA DOS ENVELOPES

9.1. As licitantes deverão se apresentar junto ao Presidente da CPL por meio de um representante, portando seu documento de identidade original e devidamente munido de Carta Credencial, podendo ser utilizado o modelo do Anexo III do Edital, ou procuração que o nomeie a participar deste procedimento licitatório em nome da licitante, respondendo por sua representada, **comprovando os necessários poderes para firmar declarações, interpor ou renunciar à interposição de recurso, assinar a ata e praticar todos os demais atos pertinentes ao presente certame.**

9.2. As participantes deverão apresentar também ato constitutivo, estatuto ou contrato social em vigor, devidamente registrado, em se tratando de sociedades comerciais, e, no caso de sociedades por ações, acompanhado de documentos de eleições de seus administradores, quando o licitante for representado por pessoa que estatutariamente tenha poder para tal, comprovando esta capacidade jurídica;



ESTADO DO MARANHÃO
PREFEITURA MUNICIPAL DE BURITIRANA
COMISSÃO PERMANENTE DE LICITAÇÃO

9.2.1. O credenciamento ora solicitado deverá ser entregue em anexo, na parte externa do “Envelope nº 01 – Documentação de Habilitação” ou apresentada pelo novo representante em tempo hábil, quando for o caso.

9.3. As licitantes que se enquadrem na condição de ME, EPP ou MEI **deverão apresentar Certidão Simplificada da Junta Comercial do Estado onde está sediada e declaração que comprove sua condição de ME, EPP ou MEI**, atestando ainda que inexistem fatos supervenientes que conduzam ao seu desenquadramento dessa situação, podendo ser utilizado o modelo do Anexo VII do Edital.

9.3.1. Na hipótese do item 9.3, **não serão considerados os documentos que estejam dentro de envelopes lacrados de habilitação**, que não serão abertos no início da respectiva sessão.

9.3.2. A declaração da condição de microempresa e de empresa de pequeno porte de que trata o item 9.3 deverá ser subscrita por quem detém poderes de representação da licitante, e deverá ser prestada com plena veracidade, sob pena de infringência ao artigo 299 do Código Penal.

9.3.3. A falsidade das declarações prestadas, objetivando os benefícios da Lei Complementar nº 123/2006, poderá caracterizar o crime de que trata o artigo 299 do Código Penal, sem prejuízo do enquadramento em outras figuras penais e da aplicação das sanções administrativas previstas na legislação pertinente, observado o devido processo legal, e implicará, também, **no afastamento da licitante, se o fato vier a ser constatado durante o trâmite da licitação**.

9.3.4. No caso de microempreendedor individual - MEI, a declaração da condição de que trata o item 9.3 poderá ser substituída pelo Certificado de Condição de Microempreendedor Individual – CCMEI, emitido pelo Portal do Empreendedor.

9.3.5. A falta da Certidão Simplificada da Junta Comercial e da declaração de enquadramento da licitante como microempresa ou empresa de pequeno porte ou sua imperfeição **não conduzirá ao seu afastamento da licitação, mas tão somente dos benefícios da Lei Complementar nº 123/2006**.

9.4. Após o horário marcado para a abertura dos envelopes, declarado o início dos trabalhos, nenhum outro será recebido.

9.5. A abertura dos envelopes será realizada em sessão pública, da qual se lavrará ata circunstanciada assinada pelos licitantes presentes e pela Comissão.

9.6. Na data e hora indicadas para o recebimento das propostas, a Comissão Permanente de Licitações abrirá, em primeiro lugar, o envelope nº 01, referente à documentação e habilitação preliminar; em seguida, o envelope nº 02 – Proposta de Preços. Os membros da Comissão e os representantes credenciados examinarão e rubricarão cada documento. Serão inabilitadas as empresas cuja documentação não satisfizer as exigências deste Edital.



**ESTADO DO MARANHÃO
PREFEITURA MUNICIPAL DE BURITIRANA
COMISSÃO PERMANENTE DE LICITAÇÃO**

9.7. O não comparecimento de qualquer participante às novas reuniões designadas não impedirá que ela se realize, não cabendo aos ausentes o direito de reclamação de qualquer natureza.

10 – DOS CRITÉRIOS DE JULGAMENTO

10.1. No julgamento levar-se-ão em conta, no interesse do serviço público, as condições de **Menor Preço por Lote**, como disposto no art. 45, § 1º, inciso I, da Lei n.º 8.666/93.

10.2. Não se considerará qualquer oferta de vantagem não prevista no Edital inclusive financiamento subsidiado ou a fundo perdido nem preço ou vantagem baseada na oferta dos demais Licitantes.

10.3. Não se admitirá proposta que apresente preço global ou unitário simbólico, irrisório ou de valor zero, incompatível com os preços dos insumos e salários de mercado, acrescidos dos respectivos encargos, ainda que o presente Edital não tenha estabelecido limites mínimos.

10.4. A proposta apresentada que não se adequar aos termos deste Edital será rejeitada pela Comissão Permanente de Licitação.

10.5. Obedecidas as disposições da Lei n.º 8.666/93, fica ressalvada à Comissão Permanente de Licitação, a seu exclusivo critério e mesmo depois da apresentação das propostas, sem que caiba às concorrentes, nas hipóteses abaixo, pleitear indenização, compensação ou vantagens a qualquer título, o direito de:

- a) julgar livremente a presente licitação;
- b) propor, motivadamente, à autoridade superior, a anulação ou a revogação do certame;
- c) desclassificar as propostas que não estejam em condições de assegurar execução satisfatória do objeto licitado, não atendam às exigências deste ato convocatório e que contenham preços excessivos ou manifestamente inexequíveis (art. 48, incisos I e II, da Lei Federal n.º 8.666/93);
- d) quando todos os licitantes forem inabilitados ou todas as propostas forem desclassificadas, a Comissão Permanente de Licitação poderá fixar aos licitantes o prazo de 08 (oito) dias úteis para apresentação de nova documentação ou de outras propostas que não contenham as irregularidades que geraram a inabilitação ou a desclassificação.

11 – DO CRITÉRIO DE DESEMPATE

11.1. Em caso de empate entre duas ou mais concorrentes o desempate ocorrerá por sorteio, em ato público, realizado pela Comissão Permanente de Licitação, para o qual todos os licitantes serão convocados.

12 - DIVULGAÇÃO DOS RESULTADOS

12.1. O resultado do julgamento desta licitação será divulgado na imprensa oficial, salvo se presentes os representantes dos licitantes no ato em que for adotada a decisão pela CPL, quando poderá ser feito diretamente aos interessados e lavrado em ata.



**ESTADO DO MARANHÃO
PREFEITURA MUNICIPAL DE BURITIRANA
COMISSÃO PERMANENTE DE LICITAÇÃO**

13 – CONDIÇÕES DE PAGAMENTO

13.1. O pagamento será parcelado conforme a execução e efetuado pela Secretaria Municipal de Finanças ou por outro setor específico da Prefeitura Municipal de Buritirana - MA, de acordo com os seguintes procedimentos:

a) O primeiro pagamento será efetuado em até 30 (trinta) dias após a realização da primeira medição, devidamente atestada pela fiscalização.

b) As medições dos serviços serão parciais, de acordo com o cronograma físico financeiro apresentado pela licitante.

c) A contratada deverá apresentar a fatura, bem como os demais documentos exigidos, de acordo com cada medição, considerando-se este como o momento do adimplemento da etapa:

d) O prazo de pagamento da(s) parcela(s) subsequente(s) será de até 30 (trinta) dias contados a partir da apresentação da fatura à PREFEITURA MUNICIPAL DE BURITIRANA-MA, referente à data final do período de adimplemento.

13.2. A primeira medição só será realizada com a apresentação da cópia da Anotação de Responsabilidade Técnica - ART da obra junto ao CREA-MA, bem como do documento que comprove que a obra foi matriculada no INSS.

13.3. As demais medições serão liberadas com a apresentação da Guia de Recolhimento junto ao INSS referente ao mês imediatamente anterior à solicitação do pagamento.

13.4. A medição final só será liberada contra a apresentação da CND junto ao INSS, bem como do Certificado de Regularidade junto ao FGTS, da obra contratada.

13.5. Nenhum pagamento se fará sem que a firma adjudicatária tenha recolhido valor de multa, eventualmente aplicada.

13.6. Os preços incluem todas as despesas com impostos, seguros, fretes, taxas ou outros encargos eventualmente incidentes sobre os serviços, não podendo sofrer reajuste de qualquer natureza, exceto nas hipóteses previstas em lei.

14 – DOS ENCARGOS LEGAIS

14.1. Os encargos legais vigentes ou futuros, decorrentes da legislação social ou fiscal, bem como os originários da relação empregatícia entre a empresa a ser contratada e o pessoal por ela empregado na execução do objeto da presente licitação (trabalhista, previdenciária e securitária), ficarão inteiramente sob a responsabilidade da proponente vencedora, não mantendo a Administração qualquer vínculo com os empregados da mesma.



**ESTADO DO MARANHÃO
PREFEITURA MUNICIPAL DE BURITIRANA
COMISSÃO PERMANENTE DE LICITAÇÃO**

15. DO PRAZO RECURSAL

15.1. Dos atos praticados pela Comissão Permanente de Licitações – CPL, decorrentes da aplicação dos termos desta licitação, caberão recursos, conforme previstos na Lei 8.666/93.

16. DA CONTRATAÇÃO

16.1. A execução dos serviços será de acordo com o cronograma físico-financeiro do projeto básico/executivo da obra.

16.2. O Contrato entre a Prefeitura Municipal de Buritirana (MA) e a firma adjudicada será lavrado nos termos do art. 54 e seguintes da Lei n.º 8.666/93, consoante minuta do anexo IV.

16.3. A empresa adjudicatária deverá assinar o Contrato (anexo IV) no prazo máximo de até 10 (dez) dias úteis, contados da data da adjudicação do julgamento da presente Licitação.

16.4. Quando a empresa adjudicatária não assinar o contrato no prazo e nas condições estabelecidas, a Administração poderá convocar as licitantes remanescentes, na ordem de classificação, para fazê-lo em igual prazo e nas mesmas condições propostas pela primeira classificada, ou revogar a licitação, independentemente da cominação prevista no art. 81 da Lei n.º 8.666/93.

16.5. A contratada fica obrigada a aceitar, nas mesmas condições contratuais, os acréscimos ou supressões, até 25% (vinte e cinco por cento) do valor inicial do contrato.

16.6. O contrato firmado entre a Administração Pública e a licitante vencedora poderá ser prorrogado nos termos e condições previstas na Lei n.º 8.666/93.

17 – DAS SANÇÕES ADMINISTRATIVAS

17.1 - No caso de inadimplemento na execução total ou parcial do avençado, bem como no atraso na execução contratual, o adjudicatário ficará sujeito às penalidades abaixo relacionadas, garantida prévia defesa em regular processo administrativo:

- a) Advertência;
- b) multa;
- c) suspensão temporária de participar de licitações e impedimento de contratar com a Prefeitura Municipal de Buritirana – MA por até dois anos;
- d) Declaração de inidoneidade para licitar ou contratar com a Administração Pública.

17.2 - O atraso na execução do objeto da presente licitação implicará na incidência de multa de 1% (um por cento) por dia, calculada sobre o valor total do contrato, até o limite de 30% (trinta por cento) do respectivo valor:

17.2.1 - Caso o atraso seja superior a dez dias úteis restará caracterizado o descumprimento total da obrigação contratual, cabendo à Administração Pública promover as medidas cabíveis:



ESTADO DO MARANHÃO
PREFEITURA MUNICIPAL DE BURITIRANA
COMISSÃO PERMANENTE DE LICITAÇÃO

17.3 - O descumprimento total da obrigação assumida, bem assim a recusa em assinar o instrumento contratual e ainda a recusa em executar o objeto licitado implicará na incidência de multa de 10% (dez por cento), calculada sobre o valor total do contrato proposta, bem como a aplicação das demais sanções estabelecidas:

17.4 - A aplicação das penalidades será precedida da concessão da oportunidade de ampla defesa e contraditório por parte do adjudicatário, na forma da Lei:

17.5 - Os valores resultantes da aplicação das multas previstas serão cobrados pela via administrativa, devendo ser recolhida no prazo máximo de 10 (dez) dias corridos, a contar da data de recebimento da comunicação ou, se não atendido, judicialmente, pelo rito e com os encargos da execução fiscal, assegurado o contraditório e ampla defesa:

17.6 - O licitante que ensejar o retardamento da execução da licitação, não mantiver a proposta, falhar ou fraudar na execução do contrato, comportar-se de modo inidôneo, fizer declaração falsa ou cometer fraude fiscal, garantido o devido processo legal, ficará impedido de licitar e contratar com a Administração, pelo prazo de até 02 (dois) anos, enquanto perdurarem os motivos determinantes da punição ou até que seja promovida a reabilitação perante a própria autoridade que aplicou a penalidade, sem prejuízo das multas previstas neste edital e das demais cominações legais:

17.7. O valor das multas aplicadas será devidamente corrigido pela variação IGPM, até a data de seu efetivo pagamento, e recolhido em até 05 (cinco) dias da data de sua cominação, mediante Guia de Recolhimento Oficial.

18 – DAS DISPOSIÇÕES FINAIS

18.1. Fica assegurado à Comissão Permanente de Licitações o direito de no interesse da Administração, sem que caiba aos licitantes qualquer tipo de reclamação ou indenização, adiar a data de abertura das propostas da presente Licitação, dando conhecimento aos interessados através de *e-mail* ou outro meio adequado, com antecedência mínima de 02 (dois) dias da data inicialmente marcada, como também o de alterar as condições deste Edital, as especificações e qualquer documento pertinente a esta licitação, desde que fixe novo prazo para apresentação das propostas, ou ainda revogar o processo licitatório por razões de interesse público decorrente de fato superveniente devidamente comprovado e/ou anulá-lo por ilegalidade, de ofício ou por provocação de terceiros, mediante parecer escrito e devidamente fundamentado, a qualquer tempo.

18.2. Nos termos do art. 48 e sem prejuízo do estabelecido no art. 109, ambos da Lei n.º 8.666/93, o descumprimento de qualquer das disposições contidas nos itens deste Edital e seus Anexos, poderá ensejar a inabilitação ou desclassificação, respectivamente.

18.3. As decisões da Comissão Permanente de Licitações, bem como os demais atos de interesse dos licitantes serão publicados no Diário Oficial do Estado, caso não possam ser feitas diretamente aos seus representantes.



ESTADO DO MARANHÃO
PREFEITURA MUNICIPAL DE BURITIRANA
COMISSÃO PERMANENTE DE LICITAÇÃO

18.4. Na hipótese de o processo licitatório vir a ser interrompido, o prazo de validade das propostas fica automaticamente prorrogado por igual número de dias em que estiver suspenso o feito.

18.5. Decairá do direito de impugnar os termos do presente Edital o Licitante que, tendo-os aceito sem objeção, venha apontar, depois da abertura dos envelopes de habilitação, falhas ou irregularidades que o viciaram.

18.6. O Contratado é responsável por todos os ônus e obrigações concernentes à legislação fiscal, social, trabalhista e tributária, bem como pelos danos e prejuízos que a qualquer título causar à Administração Municipal ou a terceiros, em decorrência da execução dos serviços contratados, respondendo por si e seus sucessores.

18.7. A Comissão poderá promover diligências de acordo com as disposições da legislação pertinente para dirimir dúvidas e esclarecer aspectos que possam representar condicionantes a perfeita análise das propostas. Enquadram-se nesta estratégia, inclusive, a eventual solicitação dos originais dos documentos, principalmente referentes a Regularidade Fiscal, os quais na medida das possibilidades dos Licitantes, deverão estar disponíveis para serem apresentados se solicitados, na sessão de abertura da documentação de habilitação.

18.8. Na contagem dos prazos estabelecidos neste Edital, excluir-se-á o dia do início e incluir-se-á o dia do vencimento.

18.9. A Comissão Permanente de Licitações – CPL prestará todos os esclarecimentos solicitados pelos interessados sobre o Edital e seus anexos, os quais poderão ser consultados e obtidos gratuitamente por meio do site www.buritirana.ma.gov.br ou mediante solicitação ao Presidente da Comissão Permanente de Licitações, mediante o pagamento no valor de R\$ 20,00 (vinte reais), a ser recolhido através de Documento de Arrecadação Municipal – DAM, estando disponível para atendimento em dias úteis das 08:00 às 12:00 horas, na sede da Comissão Permanente de Licitações sito na Rua Senador La Rocque s/n Centro Buritirana - MA

Buritirana (MA), 21 de Outubro de 2019

Osiran Santos Sousa

Presidente da Comissão Permanente de Licitações



**ESTADO DO MARANHÃO
PREFEITURA MUNICIPAL DE BURITIRANA
COMISSÃO PERMANENTE DE LICITAÇÃO**

TOMADA DE PREÇOS Nº 005/2019 - CPL

ANEXO I

**(CARTA DE APRESENTAÇÃO)
PROPOSTA DE PREÇOS**

Prezados Senhores,

_____ (empresa), com sede na cidade de _____ à Rua _____, n.º _____, inscrita no CNPJ/MF sob o número _____, neste ato representada por _____, portador do CPF n.º _____ e R.G. n.º _____, abaixo assinado, propõe à Secretaria Municipal de Saúde os preços infra discriminados para a execução de serviços de melhoria do acesso à água em comunidades do município de Buritirana (MA), objeto da Tomada de Preços nº 005/2019 - CPL:

- a) O preço da proposta é de R\$ _____ (_____).
- b) Prazo de validade da proposta, que não poderá ser inferior a 60 (sessenta) dias, contados a partir da data de abertura da licitação;
- c) O prazo para execução dos serviços será de acordo com o cronograma físico-financeiro do projeto básico/executivo da obra.

Nome, Identidade e Assinatura do Responsável Legal



ESTADO DO MARANHÃO
PREFEITURA MUNICIPAL DE BURITIRANA
COMISSÃO PERMANENTE DE LICITAÇÃO

TOMADA DE PREÇOS Nº 005/2019 - CPL

Projeto Básico/Executivo

A handwritten signature in black ink, consisting of several overlapping loops and lines, located in the bottom right corner of the page.



PREFEITURA MUNICIPAL DE BURITIRANA
Estado do Maranhão



**Sistema Simplificado de
Abastecimento de Água
LOCALIDADE: SEDE E POVOADO
TANQUE**

CIDADE: BURITIRANA-MA



ESPECIFICAÇÕES TÉCNICAS

PERFURAÇÃO, REVESTIMENTO, SUCCÃO E RECALQUE DE POÇOS

1-SERVIÇOS PRELIMINARES

A obra deverá ser registrada junto ao CREA, antes do início de sua execução.

A Placa da Obra deverá ser a colocada próximo à obra ou serviços, em local bem visível e de fácil acesso, conforme modelo do INCRA.

Deverá ser realizado a limpeza e todo o movimento de terra necessária à perfeita regularização do terreno, numa área definida pelas medidas do contorno da cerca.

A Locação deverá ser feita estritamente de acordo com o projeto, sendo executadas guias de locação.

O local de perfuração deverá ser devidamente preparado para instalação de perfuratriz e seus acessórios, bem como para a construção das obras temporárias como reservatórios de lama e água, valetas de escoamento e etc.

Medidas gerais de proteção e segurança devem ser adotadas para evitar acidentes pessoais na área de serviço.

2-PERFURAÇÃO

A Contratada deverá dispor na obra de máquina perfuratriz, equipamentos, ferramentas e materiais em quantidade e capacidade mínima para atender a profundidade estabelecida no projeto, com reserva suficiente para assegurar a execução dos trabalhos.

Qualquer substituição de máquina, ferramenta ou acessório disponível durante a perfuração para a execução do programa construtivo do poço deverá ocorrer por conta e risco da contratada.

A perfuração deverá ser executada integralmente nos diâmetros e profundidades estabelecidos no projeto do poço, sendo que de 0 a 10m será de 15" e de 10m ao final do poço com diâmetro de 8 ½" (furo guia) e 12 ¼" (furo final).

Qualquer alteração nos diâmetros estabelecidos e/ou nas correspondentes profundidades somente poderão ser efetivados mediante autorização da fiscalização.

A amostragem do material perfurado deverá ser feita de no máximo de 2,0m em 2,0 metros.



PREFEITURA MUNICIPAL DE BURITIRANA
Estado do Maranhão



As amostras coletadas deverão ser secas e dispostas em ordem crescente de perfuração, em caixas numeradas com os respectivos intervalos de profundidade, devendo ser descrita pelo responsável técnico.

Uma vez examinada pela fiscalização, as amostras deverão ser acondicionadas em sacos plásticos etiquetados ou em vidros rotulados com as seguintes informações:

- Intervalo de profundidade;
- Identificação do poço.

A lama da perfuração deverá ser à base de polímeros, isenta de sólidos, conduzida com circulação direta e deverá ter seus parâmetros físicos e químicos controlados durante os trabalhos, a fim de evitar danos ao aquífero e facilitar a limpeza do poço.

A lama de perfuração, salvo em situações especiais, deverá ser mantida dentro dos seguintes parâmetros:

- a) Peso específico: entre 1,04 e 1,14 g/cm³;
- b) Viscosidade aparente: entre 35 e 60 segundos Marsh;
- c) Conteúdo de areia: inferior a 3% em volume;
- d) pH: entre 7,0 e 9,5;
- e) Filtrado abaixo de 15 cm³.

É proibido o preparo da Lama de Perfuração com aditivo, tais como óleo Diesel ou outros diluentes, que possuam na sua composição substância capaz de poluir o aquífero.

Durante os trabalhos, a Contratada deverá manter na obra registro diário de perfuração, devidamente atualizado, acessível à fiscalização e contendo as informações mínimas necessárias, tais como:

- a) Diâmetro de perfuração executada;
- b) Quantidade de metros perfurados e profundidade total do poço no fim da jornada de trabalho;
- c) Material perfurado e avanço da penetração;
- d) Profundidade do nível da água no início e no fim da jornada de trabalho.

Com base na descrição das amostras coletadas, nas informações registradas no diário de perfuração e nos registros dos perfis corridos, deverá ser elaborado o perfil litológico, definindo as posições dos intervalos ou zonas aquíferas.

Em caso de abandono da perfuração do poço por causa de problema técnico, o furo deverá ser desinfetado, lacrado e o fato comunicado ao órgão público, estadual ou regional, encarregado do controle das águas.

3-FORNECIMENTO E COLOCAÇÃO DA COLUNA DE TUBOS LISOS, FILTROS E PRÉ-FILTROS.



PREFEITURA MUNICIPAL DE BURITIRANA
Estado do Maranhão



Os filtros deverão ser no diâmetro de 6" em PVC tipo "geomecânico" DN 150 R reforçado, com abertura das ranhuras de 0,75 mm.

A granulometria do material do pré-filtro ou cascalho selecionado, deverá ser de 1 a 2 mm, no máximo.

Os tubos lisos de revestimento deverão ser no diâmetro de 6" PVC tipo "geomecânico" DN 150 R, reforçado.

A colocação da coluna de tubos e filtros deverá obedecer a cuidados especiais, de modo a evitar deformações ou ruptura do material que possam comprometer a suas finalidades ou dificultar a introdução de equipamentos.

Ao longo da coluna de tubos de revestimento deverão ser usadas guias centralizadoras a cada 20m de profundidade, de modo a mantê-la centralizada e assegurar a posterior colocação de pré-filtros.

As juntas e conexões dos tubos de revestimento deverão ser perfeitamente estanques.

A extremidade inferior da coluna de tubos de filtros deverá ser fechada de cimentação do fundo do poço, antes do mesmo ser colocado, independente do material do fundo.

A colocação do pré-filtro, requerido no programa construtivo do poço, deverá ser feita paulatinamente, de modo a formar anel cilíndrico contínuo entre a parede de perfuração e a coluna de tubos lisos e filtros.

O método de colocação do material de pré-filtro deverá ser por bombeamento com fluido, pelo método do "contra-fluxo".

Deverá ser feita cimentação para proteção sanitária até a profundidade mínima de 10m no espaço anular entre o tubo de revestimento e a parede de perfuração.

A complementação do nível do pré-filtro deverá ser assegurada durante o desenvolvimento do poço, com colocação de tubo de PVC rígido 1 1/2", este deverá ultrapassar a proteção sanitária, permitindo assim o complemento do nível.

O material utilizado na cimentação, em situações normais, deverá ser constituído de calda de cimento com densidade de 1,83 g/cm³.

A colocação do revestimento dever-se-á proceder na presença da fiscalização, para isso, a mesma deverá ser comunicada oficialmente, com antecedência mínima de 10 (dez)

dias. A ausência da fiscalização na aferição da profundidade do poço implicará no não recebimento da obra.

4-DESENVOLVIMENTO DO POÇO E TESTE DE VAZÃO



PREFEITURA MUNICIPAL DE BURITIRANA
Estado do Maranhão



Instalada a coluna de tubos lisos e filtro dever-se-á proceder ao desenvolvimento do poço durante o período considerado necessário até que a turgidez e a concentração de areia estejam dentro dos limites admissíveis.

O desenvolvimento deverá ser efetuado através das combinações de métodos escolhidos com as características do aquífero.

Nos poços perfurados poderão ser utilizados, durante o desenvolvimento, agentes químicos dispersantes (polifosfatos) a fim de facilitar a remoção da argila.

Nenhum bombeamento efetuado durante o desenvolvimento deverá ser considerado como teste de aquífero.

A quantidade máxima de areia permissível em água de poço é de 10 gramas por metro cúbico.

Na instalação do equipamento de bombeamento no poço deverá ser colocada uma tubulação auxiliar para destinada a medir os níveis da água.

As medições de nível de água no poço deverão ser feitas com medidor que permita leituras com precisão de centímetros.

Na determinação da vazão bombeada deverão ser empregados dispositivos que assegurem facilidade e precisão da medição. Para vazões de até 40 m³/h deverão ser empregados recipientes de volume aferido. No caso de Vazões superiores a 40 m³/h deverão ser determinadas por meio de sistema contínuo de medidas tais como: vertedores, orifício calibrado, tubo Venturi e outros.

A tubulação de descarga da água deverá ser dotada de válvula de regulagem sensível e de fácil manejo, permitindo controlar e manter constante a vazão em diversos regimes de bombeamento.

O lançamento da água extraída deverá ser feito a uma distância do poço, determinada no projeto, que não infira nos resultados dos testes.

Antes de iniciar o bombeamento, o operador deverá efetuar a medida do nível estático.

a) O teste de produção deverá ser iniciado com bombeamento à vazão máxima estabelecida no projeto em período mínimo de 24 horas;

b) Uma vez terminado o teste com a vazão máxima, dever-se-á proceder ao teste de recuperação do nível, durante o período mínimo de 4 horas;

c) No teste de recuperação, a frequência dos tempos de medida do nível de água no poço deverá ser idêntica a do teste de bombeamento;

d) As medidas de vazão deverão ser efetuadas em correspondência com as do nível da água. Não deverá haver variação de vazão superior a 10% durante o bombeamento.



PREFEITURA MUNICIPAL DE BURITIRANA
Estado do Maranhão



Em caso de variação inferior a 5m³/h, o teste final de bombeamento pode ser efetuado à vazão constante, com a condição de que tenha duração total não inferior a 24 horas, assegurada a estabilização do nível dinâmico durante o mínimo de 4 horas.

Nenhum serviço poderá ser efetuado no poço durante as 24 horas seguintes, para permitir o tempo de cura.

5-LAJE DE PROTEÇÃO

A laje de proteção deverá envolver o tubo de revestimento, terá declividade do centro para a borda, espessura mínima de 0,15 m e área não inferior a 1,0 m². A coluna de tubos lisos deverá ficar saliente no mínimo 0,50 m sobre a laje.

6- DESINFECÇÃO E COLETA DE ÁGUA PARA ANÁLISE

A desinfecção deverá ser feita com a aplicação de solução clorada em quantidade que resulte concentração de 50 mg/l de cloro livre.

Para a solução de hipoclorito de sódio a 10%, deverá ser aplicado meio litro por metro cúbico de água no poço.

Deverá ser introduzida parte da solução no poço, através de tubos auxiliares, sendo o restante colocado pela boca do poço para desinfetar a tubulação acima do nível da água. A solução deverá permanecer no poço por período não inferior a 2 horas.

A coleta de água para análise físico-químico deverá ser feita diretamente na boca do poço, utilizando-se garrafa de 3 e 5 litros lavada com água do poço.

A coleta de água para análise bacteriológica deverá ser feita em frasco apropriado e seguir as recomendações do laboratório.

No decurso da coleta de que tratam os sub-itens anteriores deverão ser feitas medidas de pH e da temperatura da água na boca do poço.

7-TAMPA

Terminados os serviços, o poço deverá ser lacrado com chapa soldada, tampa rosqueada com cadeado ou válvula de segurança.

8- RELATÓRIO FINAL

Concluído o poço, a Contratada encaminhará ao Contratante, o Relatório Final do Poço, documento sem o qual a obra não poderá ser recebida provisoriamente.

O Relatório Final deverá conter o seguinte:

✉ Av. Senador La Rocque, S/N – Centro – CEP 65935-500 BURITIRANA – MA
prefeitura@buritirana.ma.gov.br

☎ (99) 0000-0000





PREFEITURA MUNICIPAL DE BURITIRANA
Estado do Maranhão



FICHA TÉCNICA (Conforme Anexo):

- Nome do proprietário;
- Localização do poço c/ coordenadas UTM e altitude;
- Método de perfuração e equipamentos utilizados;
- Perfil litológico e profundidade final;
- Perfil composto;
- Material utilizado e suas dimensões;
- Indicação dos trechos cimentados;
- Planilha de teste de bombeamento, com todas as medidas efetuadas;
- Análise efetuada e seus resultados;
- Vazão e níveis estático e dinâmico do poço;
- Assinatura do Técnico Responsável, com registro profissional, conforme determina a lei nº 5194/66.

ANÁLISE DA ÁGUA:

- Deverão ser realizados os testes físico-químico e bacteriológico, em laboratório conceituado, para verificação da qualidade da água, devidamente assinado por responsável competente.

9-SISTEMA DE SUCCÃO E RECALQUE

Será fornecido e instalado sistema de sucção, o qual será determinado em função do nível estático, dinâmico, e em função do tempo de recuperação, os quais serão identificados durante o período de desenvolvimento do poço.

Deverá ser fornecido e instalado pela Contratada uma bomba submersa trifásica com quadro de comando e conexões, com potencia mínima necessária de utilização, tendo em vista as características do poço, a capacidade de reservação de 10.000litros e a demanda da localidade. Também será instalado um Grupo Gerador com potência suficiente p/ o perfeito funcionamento do sistema (sendo no mínimo 12,5KVA), gabinete, chave comando e conexões.

A tubulação de sucção/recalque será em tubo de FG ou PVC rígido roscável 1.1/2" (dependendo da profundidade de instalação da bomba) e conexões serão de ferro galvanizado com diâmetros de 1.1/2".

A bomba será instalada no final da tubulação de sucção, sustentada por cabo de aço. A tubulação de sucção será em tubo edutor FG ou PVC rígido roscável 1.1/2" e as conexões serão de ferro galvanizado com diâmetro de 1.1/2".

✉ **Av. Senador La Rocque, S/N – Centro – CEP 65935-500 BURITIRANA – MA**
prefeitura@buritirana.ma.gov.br

☎ (99) 0000-0000





PREFEITURA MUNICIPAL DE BURITIRANA
Estado do Maranhão



Deverá ser fornecido e instalado cabo submerso, conforme especificações da bomba e da alimentação, com folga externa de no mínimo 10,0m, totalmente isolado, que será fixo aos tubos por braçadeiras de plástico.

Todas as tubulações internas serão apoiadas e sustentadas diretamente na boca do poço, onde será colocado placa circular de ferro galvanizado, com furos central de diâmetro 50mm e ½". O diâmetro da placa deve ser superior ao da boca do poço, não excessivamente. Na saída da boca do poço deverá ser colocada uma curva de ferro galvanizado rosca interna, diâmetro de 1 ½", e um registro de esfera com adaptadores de mesmo diâmetro, necessários para receber posteriormente a tubulação de recalque externa. E no caso da tubulação de compressão, deverá ser colocado uma curva de ferro galvanizado rosca interna, diâmetro de ½".

A tubulação de recalque constitui-se de canos de 50mm e conexões que serão fornecidos e instalados a partir do registro, ora existente, na saída da boca do poço, e serão de PVC rígido roscável, com conexões em ferro galvanizado, e deverá ser utilizada fita veda-rosca, sendo que não será admitida conexão improvisada (executadas a fogo).

Qualquer solicitação à fiscalização, como modificações de projeto básico, fiscalização de serviços, entrega de obra, e etc., deverá ser encaminhado ofício à Contratante com no mínimo 05 dias de antecedência, para que a mesma possa tomar as providências cabíveis.

RESERVAÇÃO E DISTRIBUIÇÃO

1-INFRA-ESTRUTURA

ESCAVAÇÃO DE VALAS:

As valas serão executadas manualmente com dimensões de 30x40cm em toda extensão das fundações devidamente compactadas na umidade ótima, sendo executadas na marcação determinada pelo gabarito do projeto arquitetônico.

BLOCOS:

Serão executadas blocos de fundação com dimensões de 100x100x60cm sob as estruturas de pilares, contendo as esperas dos pilares, sendo executados em concreto ciclópico com Fck=15Mpa, no traço 1:2:4 cimento, areia e brita e 30% de pedra de mão. Os blocos deverão ter uma malha de ferro $\phi 1/4"$ espaçado a cada 10cm nas duas direções. Para dar um maior embasamento aos blocos, deverá ser construído um lastro em concreto magro (Fck 9Mpa) antes daquelas.

ALICERCE:



PREFEITURA MUNICIPAL DE BURITIRANA
Estado do Maranhão



O alicerce será em pedra de mão argamassada (cimento e saibro 1:8) e será construído somente no local onde receberá a alvenaria do chafariz. A cinta inferior servirá de base para o baldrame de alvenaria no cubículo de equipamentos, conforme descrito abaixo.

BALDRAME:

Serão executados baldrame de tijolo cerâmico de uma vez sobre alicerce de pedra argamassada ou cinta de amarração, nas dimensões de 15x25cm assentados com argamassa de cimento e areia no traço 1:5.

CINTA DE INFERIOR CONCRETO ARMADO:

Será executada cinta de concreto armado com dimensões de 15x20cm em todo o perímetro da estrutura, zerando com o nível do terreno. O concreto terá Fck 15 MPa, com um mínimo de 300kg de cimento por metro cúbico de concreto, no traço 1:2:4 cimento, areia grossa lavada e brita. A cinta servirá de base para o baldrame de alvenaria, do cubículo de equipamentos. Deverão ser utilizados 2 ferros longitudinais de $\phi 5/16''$ na face inferior e 2 $\phi 1/4''$ na face superior. Os estribos serão de $\phi 4.2\text{mm}$ a cada 20cm.

ATERRO COMPACTADO:

Será executado aterro com material de 1ª categoria, isento de matéria orgânica em camadas de 20cm na umidade ótima em toda área interna da construção até à altura do baldrame.

2-SUPERESTRUTURA

PILARES:

Serão executados pilares com dimensões de 20x20cm, conforme projeto. As fôrmas serão executadas com tábuas ou folhas de compensados devidamente montadas e escoradas. O concreto utilizado terá Fck 15 MPa, com um mínimo de 300kg de cimento por metro cúbico de concreto, no traço 1:2:4 cimento, areia grossa lavada e brita. A ferragem longitudinal será composta por 04 ferros de $\phi 3/8''$ e os estribos serão com ferro $\phi 4.2\text{mm}$ a cada 15cm.

VIGAS:

Serão executadas vigas na parte intermediária com dimensões de 30x12cm, e na parte superior junto a laje da caixa com dimensões de 35x12cm, conforme projeto. As fôrmas serão executadas com tábuas ou folhas de compensados devidamente montadas e escoradas. O concreto utilizado será com Fck 15 MPa, com um mínimo de 300kg de cimento por metro cúbico de concreto, no traço 1:2:4 cimento, areia grossa lavada e brita. Os ferros longitudinais serão compostos por 04 ferros,



PREFEITURA MUNICIPAL DE BURITIRANA
Estado do Maranhão



sendo 02 de $\phi 1/4''$ na face superior e 02 de $\phi 3/8''$ na inferior. Os estribos serão com ferro $\phi 4.2\text{mm}$ a cada 15cm.

LAJES:

Será executado laje na parte intermediária, sobre a casa de equipamentos com espessura de 8cm em concreto maciço, armada na duas direções com ferro corrido de $\phi 1/4''$ espaçados de 20cm. Considerar armadura negativa de 4.2mm na junção da laje com as vigas. A laje superior será em concreto maciço, com espessura de 12cm, armada nas duas direções com ferro corrido de $5/16''$ espaçados de 10cm, considerar armadura negativa de 4.2mm na junção da laje com as vigas. As fôrmas serão executadas com tábuas ou folhas de compensados devidamente montadas e escoradas, devendo-se atentar para a contraflecha, não excessiva, que irá garantir o escoamento da água sobre a laje. O concreto utilizado será com Fck 15 MPa, com um mínimo de 300kg de cimento por metro cúbico de concreto, no traço 1:2:4 cimento areia grossa lavada e brita. Considerar armadura negativa de 4.2mm na junção da laje com as vigas.

3-ALVENARIA DE VEDAÇÃO

ALVENARIA:

Será executado em tijolo cerâmico furado. Os tijolos deverão ser de boa qualidade, sem defeitos e bem assados, conforme normas, e seu assentamento deverá ser feito com argamassa de cimento e areia no traço 1:5. As paredes deverão obedecer as dimensões dos projetos e as fiadas deverão ser galgadas por igual, alinhadas, aprumadas e niveladas, com juntas de no máximo 2cm de espessura.

ELEMENTOS VAZADOS (COBOGÓS):

Serão assentados 02 combogós, tipo pré-moldado de cimento e areia nas dimensões de 50x50cm, perfeitamente alinhados, aprumados e nivelados, com argamassa de cimento e areia no traço 1:5, com juntas de 15mm.

4-REVESTIMENTOS

CHAPISCO:

O chapisco será executado em todas as paredes com argamassa de cimento e areia no traço volumétrico 1:3, com espessura máxima de 5mm. A argamassa deverá ser lançada energeticamente sobre a superfície a ser chapiscada.

As superfícies a serem chapiscada, deverão ser previamente molhadas, de forma a evitar a absorção da água necessária a cura da argamassa.



PREFEITURA MUNICIPAL DE BURITIRANA
Estado do Maranhão



REBOCO:

O reboco será executado em todas as paredes, e somente deverá ser aplicado após a completa pega do chapisco. Será utilizada argamassa de cimento e areia média lavada no traço 1:5 com espessura de 2,5cm e a sua aplicação deverá ser feita sobre a superfície chapiscada previamente umedecida. Deverão ser utilizadas balizas nas superfícies a serem rebocadas, visando manter a espessura uniforme e o prumo perfeito.

Após o lançamento da argamassa, a superfície será desempenada com régua de madeira ou alumínio e alisada com desempenadeira e espuma, para que o acabamento final seja liso.

5-PAVIMENTAÇÃO

MATACOADO:

Será executado matacoado com pedra preta britada e pasta de cimento e areia no cubículo de equipamentos e nos locais onde terão calçadas.

PISO CIMENTADO:

O piso interno do cubículo será cimentado na espessura de 3cm, com argamassa de cimento e areia lavada no traço 1:3, perfeitamente desempenado e queimado.

CALÇADAS:

Será executada no contorno do cubículo, na largura de 50 cm e no chafariz, conforme projeto. No perímetro será utilizado tijolo de 06 furos e seu assentamento deverá ser feito com argamassa de cimento e areia no traço 1:5, depois será feito o aterro compactado para a execução do matacoado, conforme descrito acima. Finalmente será executado o piso cimentado áspero com juntas de dilatação. A argamassa será de cimento e areia grossa lavada no traço 1:3 e espessura de 3cm. Observar a declividade do piso para fora.

6-ESQUADRIAS

Será instalada 01 porta metálica com dimensões de 80x210cm, e deverá obedecer rigorosamente a localização.

7-SISTEMA DE RESERVAMENTO E DISTRIBUIÇÃO

Deverá ser fornecida e instalada para reservação duas caixa d'água de fibra de vidro com capacidade de 10.000 litros.

A distribuição será em cano de 50 mm PVC rígido ponta lisa com conexões e deverá ser instalado registro na descida da tubulação, conforme projeto.

✉ **Av. Senador La Rocque, S/N – Centro – CEP 65935-500 BURITIRANA – MA**
prefeitura@buritirana.ma.gov.br

☎ (99) 0000-0000





PREFEITURA MUNICIPAL DE BURITIRANA
Estado do Maranhão



Deverá ser executada uma Rede de Distribuição, conforme croquis em anexo e planilha orçamentária, com tubos de PVC soldável de 50mm, com os ramais residenciais em tubos de PVC soldável de 20mm. Os ramais serão interligados à rede através de colar de tomada. Cada ramal corresponde a uma Unidade Habitacional e terá uma torneira de plástico em frente a casa.

8-LIMPEZA DA OBRA

A obra deverá ser entregue com todas as instalações em perfeito funcionamento, esquadrias sem defeitos e limpas. Todos os sistemas em funcionamento sem vazamentos e perfeitamente instalados. Dever-se-á limpar, também, o local utilizado como canteiro de obras.

Qualquer solicitação à fiscalização, como modificações de projeto básico, fiscalização de serviços, entrega de obra, e etc., deverá ser encaminhado ofício à Contratante com no mínimo 05 dias de antecedência, para que a mesma possa tomar as providências cabíveis.

Buritirana/MA, novembro de 2018.

Demasthies Sousa Lima
Engenheiro Civil
CONFEA 110037019-6

**ESTUDO DE CARACTERIZAÇÃO GEOLÓGICA E HIDROGEOLÓGICA
E PROJETO CONSTRUTIVO DE POÇO TUBULAR P-01 e P-02**

PREFEITURA MUNICIPAL DE BURITIRANA/MA

SEDE MUNICIPAL E POVOADO TANQUE II - BURITIRANA - MARANHÃO

MAIO - 2019

A handwritten signature in black ink, consisting of a large, stylized initial 'M' followed by several loops and a long, sweeping tail that extends upwards and to the right.

1- INTRODUÇÃO

O presente documento visa, não somente, a **Caracterização Geológica e Hidrogeológica de Buritirana**, como também, a **Definição do Projeto de Captação de Água do Manancial Subterrâneo**, através da Construção de dois Poços Tubulares, denominado P-01 e P-02 na sede municipal e no Povoado Tanque II, para o suprimento de água.

Os Poços Tubulares P-01 e P-02 estão localizados nas seguintes coordenadas geográficas:

P01- SEDE MUNICIPAL - 05°35'28.62"S 47°00'45.37"W
P02- POV. TANQUE II - 05°35'57.32"S 47°02'38.65"W

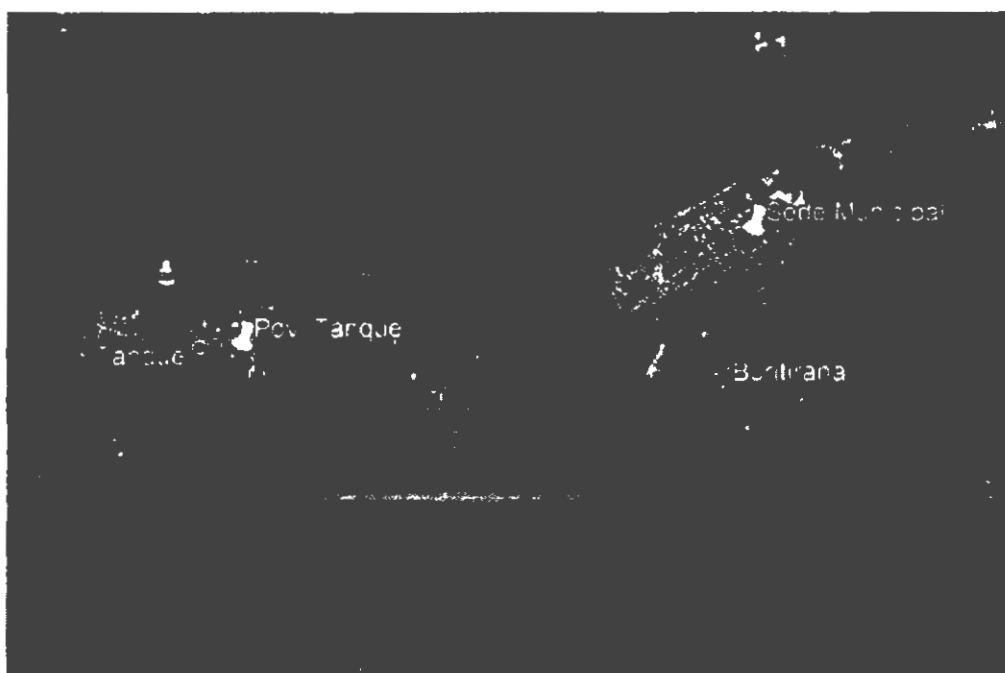


Figura 1 - Mapa de localização dos poços.

2- CARACTERIZAÇÃO DO MUNICÍPIO

2.1 Localização e acesso

O município de Buritirana está inserido na Mesorregião Oeste maranhense, dentro da Microrregião de Imperatriz, compreendendo uma área de 818 km². O município possui uma população de aproximadamente 14 770 habitantes e uma densidade demográfica de 18,05 habitantes/km², (IBGE, 2010). Limita-se ao Norte com os municípios de Amarante

do Maranhão e Senador La Rocque; ao Sul, com os municípios de Montes Altos e Governador Edson Lobão; a Leste, com o município de Amarante do Maranhão e; a Oeste, com os Municípios de Governador La Rocque e Davinópolis (Google Maps, 2011).

A sede municipal tem as seguintes coordenadas geográficas: 5°35'24" de Latitude Sul e 47°06' de Longitude Oeste de Greenwich (IBGE, 2010).

O município possui uma população de aproximadamente 14.770 habitantes e uma densidade demográfica de 18,05 habitantes/km², (IBGE, 2010).

2.2 Aspectos fisiográficos

O município de Buritirana está localizado na Mesorregião Oeste Maranhense, Microrregião de Imperatriz. A altitude da sede é de 250 metros acima do nível do mar e a variação térmica durante o ano é pequena com a temperatura oscilando entre 21°C e 32°C. O clima da região, segundo a classificação de Köppen, é tropical (AW') com dois períodos bem definidos: um chuvoso, que vai de janeiro a junho, com médias mensais superiores a 171mm e outro seco, correspondente aos meses de julho a dezembro. Dentro do período de estiagem, a precipitação pluviométrica varia de 6,6 a 174 mm e no período chuvoso de 15,7 a 276 mm com média anual em torno de 1.468 mm, segundo o Jornal do Tempo (2011).

O relevo é formado pelo planalto Ocidental que forma um conjunto de morfoesculturas do Oeste maranhense com altitudes máximas em torno de 350 metros.

A vegetação da região é formada pela floresta estacional decidual com encraves da floresta amazônica, sendo que essa apresenta grandes árvores bastante espaçadas. Além disso, o município se encontra situado na bacia hidrográfica do Tocantins e do Pindaré, segundo os dados do IMESC (2008).

2.2.1 Geologia

O município de Buritirana está inserido nos domínios da Bacia Sedimentar do Parnaíba, que, segundo Brito Neves (1998), foi implantada sobre os riftes cambroordovicianos de Jaibaras, Jaguarapi, Cococi/Rio Jucá, São Julião e São Raimundo Nonato. Compreende as supersequências Silurianas (Grupo Serra Grande), Devoniana (Grupo Canindé) e Carbonífero- Triássica (Grupo Balsas) de Góes e Feijó (1994).

Na área do município, o Cretáceo está representado pela formação Itapecuru (K12it); o Terciário, pelos Depósitos Detrito-Lateríticas (Nd). Formação Itapecuru (K12it). Campbell (1948) foi quem primeiro descreveu essa unidade, denominando-a de formação

Serra Negra. Posteriormente, passou a usar o termo Itapecuru, atribuindo-lhe idade cretácea, posicionando-a, com discordância local, sobre a formação Codó. Litologicamente, essa unidade consiste, no flanco oeste e noroeste da bacia, de arenitos avermelhados, médios a grosseiros, com faixas conglomeráticas muito argilosas e intercalações de argilitos e siltitos, de coloração variegada. Seguem-se arenitos avermelhados e esbranquiçados, finos a médios, caulínicos, com estratificação cruzada de grande porte. Nas demais regiões, os arenitos são em geral finos com faixas de arenitos médios. O contato inferior da unidade com as formações Codó e Grajaú é concordante, apresentando discordâncias locais. Sua espessura aflorante é superior 200 metros. Aflora em áreas situadas a Nordeste, Sudoeste, Oeste e Noroeste do município de Buritirana, ao longo das drenagens dos rios Pindaré e Cacau.

Os Depósitos Detrito-Lateríticas (Nd), litologicamente, são sedimentos semiconsolidados ou incoerentes, mal classificados, de matriz areno-argilosa, com seixos de quartzo, caulim e limonita dispersos. A coloração é amarelada ou avermelhada, em decorrência da infiltração de óxidos de ferro. No contato com as rochas sotopostas, o material é mais grosseiro, às vezes conglomerático, com maior concentração de seixos de quartzo. As coberturas têm espessura variada, podendo atingir até 30 metros e, morfológicamente, apresentam-se como capeamentos de platô, encontradas nos mais diferentes níveis topográficos. É a que tem maior expressão geográfica e aflora, praticamente, em todos os quadrantes do município Buritirana.

2.2.2 Geologia Local:

Estratigraficamente a área do entorno do Povoado Varjão dos Crentes, onde será perfurada a unidade hidrogeológica, é caracterizada predominantemente pelos sedimentos da Bacia Sedimentar do Parnaíba, representado na área pela formação Itapecuru (K12it) - Cretáceo e pelos Depósitos Detríticos e/ou Lateríticos (Nd) – Terciário.

3. ESTUDOS DE DOMÍNIOS HIDROGEOLÓGICOS

O município de Buritirana apresenta um domínio hidrogeológico: o aquífero poroso ou intergranular, relacionado aos sedimentos consolidados da formação Itapecuru (K12it); e pelos sedimentos inconsolidados dos Depósitos Detrito-Lateríticas (Nd).



O aquífero Itapecuru ocorre como aquífero livre e semiconfinado, na área do município. Apresenta uma constituição litológica reunindo arenitos finos a muito finos, predominantemente argilosos, esbranquiçados, avermelhados e cremes, com níveis sílticos e argilosos que caracteriza uma permeabilidade fraca a regular e uma produtividade de média a fraca com os poços tubulares apresentando vazões entre 3,2 a 25,0m³/h.

As Coberturas Detrito-Lateríticas são representadas por cangas lateríticas, arenitos, argilitos e conglomerados. Essas características litológicas determinam um aquífero com baixa permeabilidade e, conseqüentemente, com uma baixa produtividade.

4. RESULTADOS DA INTERPRETAÇÃO HIDROGEOLÓGICA

Através de uma análise litoestratigráfica detalhada das formações geológicas que ocorrem na região a ser perfurada a unidade hidrogeológica, podemos afirmar que, do ponto de vista hídrico, a região apresenta um sistema de aquífero considerado em geral satisfatório, com condições hidrogeológicas favoráveis dentro das Coberturas Detrito-Lateríticas e dos sedimentos inconsolidados da Formação Itapecuru (K12it) e como aquífero livre e semiconfinado na área do município, em geral satisfatório para atender as necessidades de consumo de água da população a ser beneficiada.

Aquíferos a serem captados:

A empresa responsável pela perfuração desta unidade hidrogeológica deverá trabalhar visando à detecção das Coberturas Detrito-Lateríticas do aquífero poroso ou intergranular relacionado aos sedimentos inconsolidados da Formação Itapecuru (K12it) por ser a única opção positiva de captação de água subterrânea da região.

Profundidade estimada:

A profundidade estimada ideal para se captar água subterrânea nesta região gira em torno de 450 (trezentos e cinquenta) metros, podendo ocorrer variações para mais ou para menos.

Expectativa de água:



De acordo com pesquisa realizada dos poços tubulares na região podemos afirmar que os aquíferos da Formação Itapecuru (K12it) na região sempre fornecem água de qualidade excelente para o consumo humano, bem como para seu uso na agricultura apresentando em 100,0%, baixos valores de Sólidos Totais Dissolvidos (STD), caracterizando a água como doce, ou seja, de boa potabilidade para o consumo humano, como determina a Portaria do MS nº 518/2004.

Estimativa de vazão:

As vazões fornecidas pelo aquífero supracitado, geralmente giram em torno de 3,2 a 25,0m³/h.

5. DEFINIÇÃO DE CAPTAÇÃO DA ÁGUA

5.1 Concepção

Dada à impossibilidade de suprir o abastecimento de água à população do Povoado varjão dos crentes, no município de Buritirana e à inexistência de rede de distribuição de água nas localidades, restou somente a alternativa de exploração do manancial subterrâneo ou, mais especificamente, 02 (DOIS) poços tubulares, como fonte de suprimento de água.

6. CARACTERÍSTICAS, LITOLÓGICAS, CONSTRUTIVAS, HIDRÁULICAS E OPERACIONAIS

O Poço Tubular previsto para atender a demanda de água da referida Localidade está projetado com base nos dados técnicos de poços tubulares existentes na região, particularmente dos poços de propriedade da CAEMA, que auxiliam são a fonte de suprimento de água dos sistemas de abastecimento de água da cidade de Buritirana.

Então, os poços tubulares serão assim construídos:

Características litológicas:

P01- SEDE MUNICIPAL

Intervalo de 0 a 450 m: formação Itapecuru, constituída de siltitos e argilitos.

Características construtivas

Profundidade: 450 m;

Diâmetro de perfuração: 14" (intervalo de 0 a 450m);

Diâmetro de revestimento: 8";

Material do revestimento: TUBOS e FILTROS PVC GEOMECÂNICOS STANDARD.

P02- POVOADO TANQUE II

Intervalo de 0 a 450 m: formação Itapecuru, constituída de siltitos e argilitos.

Características construtivas

Profundidade: 450 m;

Diâmetro de perfuração: 14" (intervalo de 0 a 450m);

Diâmetro de revestimento: 8";

Material do revestimento: TUBOS e FILTROS PVC GEOMECÂNICOS STANDARD.

7. CONCLUSÕES


Os estudos de domínios hidrogeológicos no Município de Buritirana permitiram estabelecer as seguintes conclusões:

- Geologicamente a área do município está representada pelos sedimentos da Bacia Sedimentar do Parnaíba, representado na área pela formação Itapecuru (K12it) - Cretáceo e pelos Depósitos Detríticos e/ou Lateríticos (Nd) – Terciário;
- Em relação à geologia do município, existem dois domínios hidrogeológicos: o das rochas sedimentares da formação Itapecuru (K12it) e dos Depósitos detríticos e/ou lateríticos (Nd);
- O principal aquífero, para exploração de água subterrânea, é o aquífero Itapecuru apresentando vazões entre 3,2 e 25,0 m³/h.


George César Rocha Bicalho Júnior

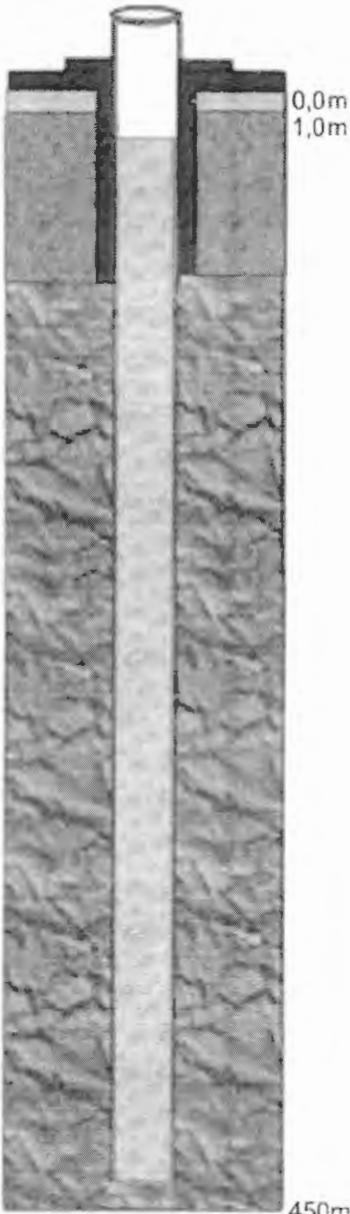

Geólogo CREA 108117MA

São Luis (MA), 20 de Maio de 2019.

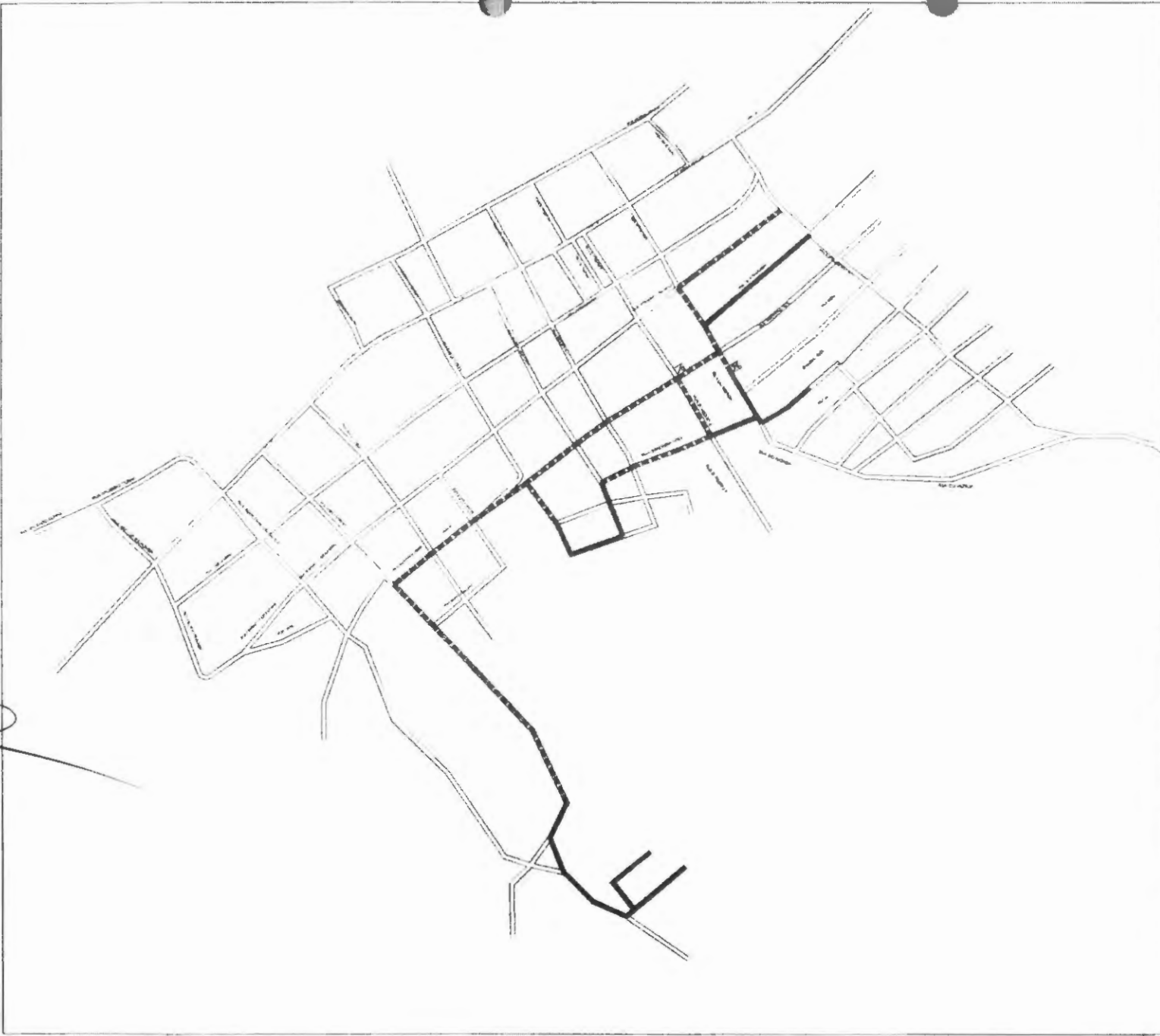


POÇO TUBULAR P01	MUNICÍPIO: BURITIRANA/MA
LOCAL: SEDE MUNICIPAL	EMPRESA PERFURADORA EM PROCESSO DE LICITAÇÃO
COORDENADAS: 05°35'28.62"S; 47°00'45.37"W	FORMAÇÃO ITAPECURU
PERFIL CONSTRUTIVO	DESCRIÇÃO LITOLÓGICA
	<p>0 a 450 m: Arenitos da Formação Itapecuru</p> <p>DESCRIÇÃO BÁSICA DA CONSTRUÇÃO</p> <p>A perfuração em rocha intemperizada será no diâmetro de 14". Esta seção será revestida com tubos lisos de 8" até interceptar a rocha sã.</p> <p>Dependendo da vazão encontrada e ou condições geológicas a perfuração poderá ser interrompida antes da profundidade estimada ou poderá ser ampliada segundo critérios técnicos do geólogo e da empresa perfuradora contratada.</p> <p>Para a avaliação do aquífero deverá ser feito um ensaio de bombeamento com 24 h de duração, medindo-se o rebaixamento de ND e vazão do poço em intervalos pré-determinados. Passadas às 24h serão acompanhadas a recuperação do mesmo, mínimo de 80%.</p> <p>Ultima fase é a de montagem do poço tubular com a motobomba submersa, dimensionada para a vazão e profundidade, tubo edutor, cabo elétrico, quadro de comando, conexões e tubo para monitoramento dos níveis de água. Após montagem proceder a limpeza e desinfecção.</p> <p style="text-align: center;">  George César Reche Bicalho Júnior Geólogo CREA 108117MA </p>
DR 8" DP 14"	



LOCAL: POVOADO TANQUE II	EMPRESA PERFURADORA EM PROCESSO DE LICITAÇÃO
COORDENADAS: 05°35'57.32"S, 47°02'38.65"W	FORMAÇÃO ITAPECURU
PERFIL CONSTRUTIVO	DESCRIÇÃO LITOLÓGICA
 <p>0,0m 1,0m</p> <p>450m</p> <p>DR 8" DP 14"</p>	<p>0 a 450 m: Arenitos da Formação Itapecuru</p> <p>DESCRIÇÃO BÁSICA DA CONSTRUÇÃO</p> <p>A perfuração em rocha intemperizada será no diâmetro de 14". Esta seção será revestida com tubos lisos de 8" até interceptar a rocha sã.</p> <p>Dependendo da vazão encontrada e ou condições geológicas a perfuração poderá ser interrompida antes da profundidade estimada ou poderá ser ampliada segundo critérios técnicos do geólogo e da empresa perfuradora contratada.</p> <p>Para a avaliação do aquífero deverá ser feito um ensaio de bombeamento com 24 h de duração, medindo-se o rebaixamento de ND e vazão do poço em intervalos pré-determinados. Passadas às 24h serão acompanhadas a recuperação do mesmo, mínimo de 80%.</p> <p>Última fase é a de montagem do poço tubular com a motobomba submersa, dimensionada para a vazão e profundidade, tubo edutor, cabo elétrico, quadro de comando, conexões e tubo para monitoramento dos níveis de água. Após montagem proceder a limpeza e desinfecção.</p> <p style="text-align: center;">  George César Rocha Biscaino Júnior Geólogo CREA 108117MA </p>





LEGENDA

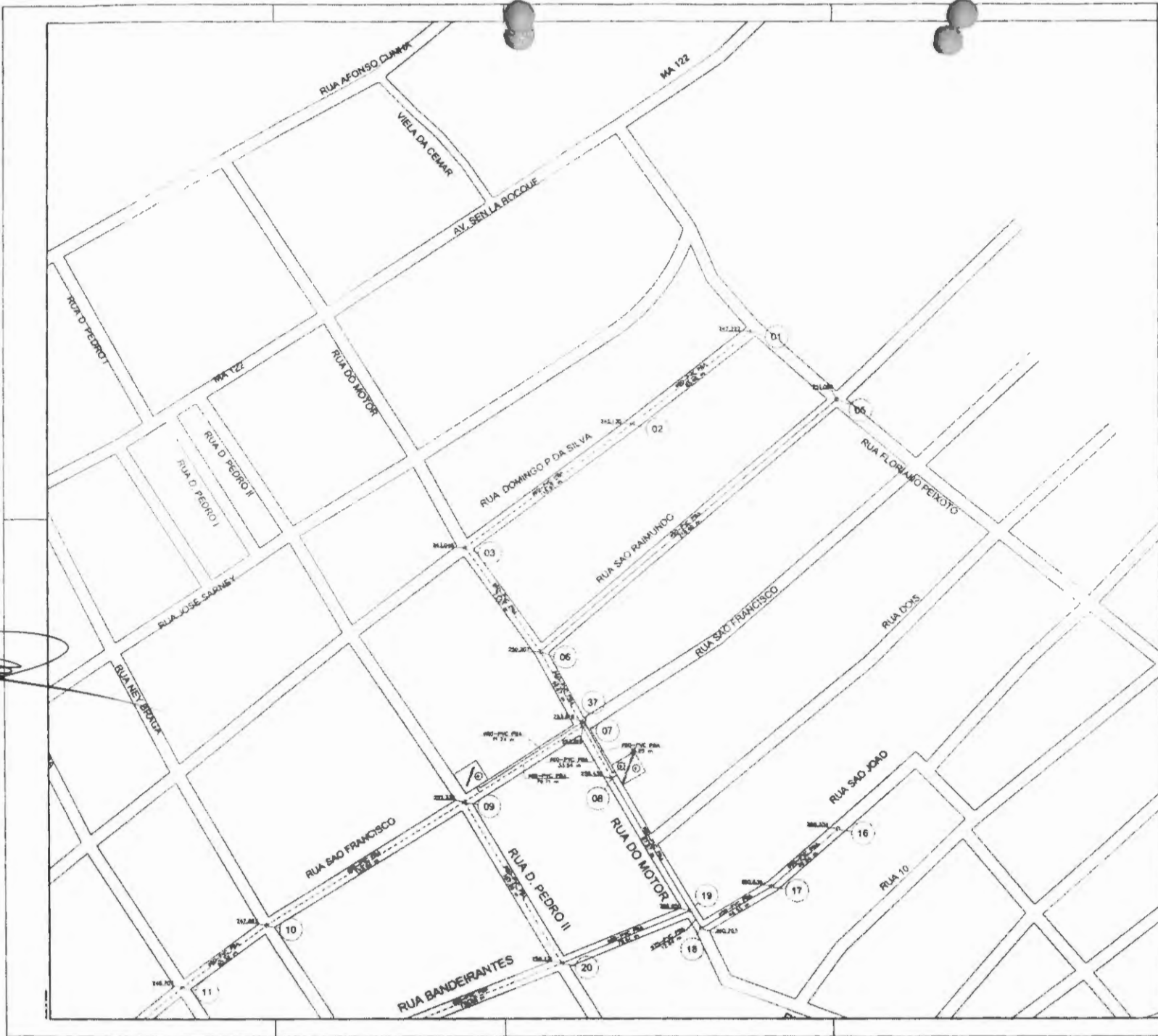
— REDE NOVA

- - - REDE EXISTENTE

LOC-01/01
 SISTEMA DE ABASTECIMENTO DE ÁGUA

SISTEMA DE ABASTECIMENTO DE ÁGUA PREFEITURA MUNICIPAL DE BURITIRANA	
SISTEMA SIMPLIFICADO DE ABASTECIMENTO DE ÁGUA DO MUNICÍPIO DE BURITIRANA	
PLANTA DE LOCALIZAÇÃO DA REDE	
Data: _____	Escala: _____
Autor: _____	Aprobado: _____
Desenhado: _____	Avaliado: _____
Cálculo: _____	Observações: _____

000176



03				19					
QUANT.	PEÇA	MATERIAL	DN	QUANT.	PEÇA	MATERIAL	DN		
01	CURVA	PVC PBA	PVC	80	01	CURVA	PVC PBA	PVC	85
06				18					
QUANT.	PEÇA	MATERIAL	DN	QUANT.	PEÇA	MATERIAL	DN		
02	TE	PVC PBA	PVC	85	01	CURVA	PVC PBA	PVC	50
02	RE	PVC PBA	PVC	85/80	01	RE	PVC PBA	PVC	80/85
06				55					
QUANT.	PEÇA	MATERIAL	DN	QUANT.	PEÇA	MATERIAL	DN		
01	TE	PVC PBA	PVC	80	01	CURVA	PVC PBA	PVC	100
01	RE	PVC PBA	PVC	80/80					

LEGENDA

--- REDE DE DISTRIBUÇÃO EXISTENTE

— REDE DE DISTRIBUÇÃO NOVA

RESERVATÓRIO

01/03 SISTEMA DE ABASTECIMENTO DE ÁGUA

SISTEMA DE ABASTECIMENTO DE ÁGUA

PREFEITURA MUNICIPAL DE BURITIRANA

SISTEMA SIMPLIFICADO DE ABASTECIMENTO DE ÁGUA NO MUNICÍPIO DE BURITIRANA

PLANTA DE SITUAÇÃO DA REDE

01/03


000177



QUANT.	PEÇA	MATERIAL	DN	QUANT.	PEÇA	MATERIAL	DN		
01	CURVA	PVC PBA	PVC	00	01	CURVA	PVC PBA	PVC	00
01	RD	PVC PBA	PVC	00x50	-	-	-	-	-

QUANT.	PEÇA	MATERIAL	DN	QUANT.	PEÇA	MATERIAL	DN		
02	TE	PVC PBA	PVC	00	01	TE	PVC PBA	PVC	00

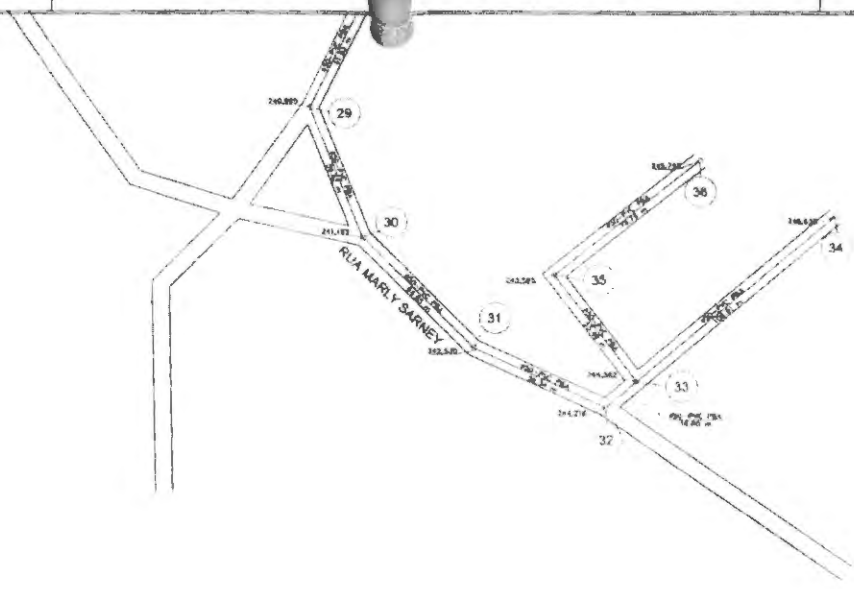
Demostenes Sousa Lima
 Engenheiro Civil
 CONFEA 110037019-6

LEGENDA
 - - - - - REDE DE DISTRIBUIÇÃO EXISTENTE
 - - - - - REDE DE DISTRIBUIÇÃO NOVA
 RESERVATORIO

02/03 SISTEMA DE ABASTECIMENTO DE ÁGUA

SISTEMA DE ABASTECIMENTO DE ÁGUA	
PREFEITURA MUNICIPAL DE BURITIRANA	
SISTEMA SIMPLIFICADO DE ABASTECIMENTO DE ÁGUA NO MUNICÍPIO DE BURITIRANA	
PLANTA DE SITUAÇÃO DA REDE	
Localidade	BURITIRANA
Projeto	
Execução	
Revisão	
Assinatura	
Carimbo	
Escala	
Projeto	
Execução	
Revisão	
Assinatura	
Carimbo	

000178



29 30 31 32 33

33

QUANT.	PEÇA	MATERIAL	DN	QUANT.	PEÇA	MATERIAL	DN
05	CURVA PVC PBA	PVC	50	01	CURVA PVC PBA	PVC	50
-	-	-	-	-	-	-	-


LEGENDA

--- REDE DE DISTRIBUIÇÃO EXISTENTE

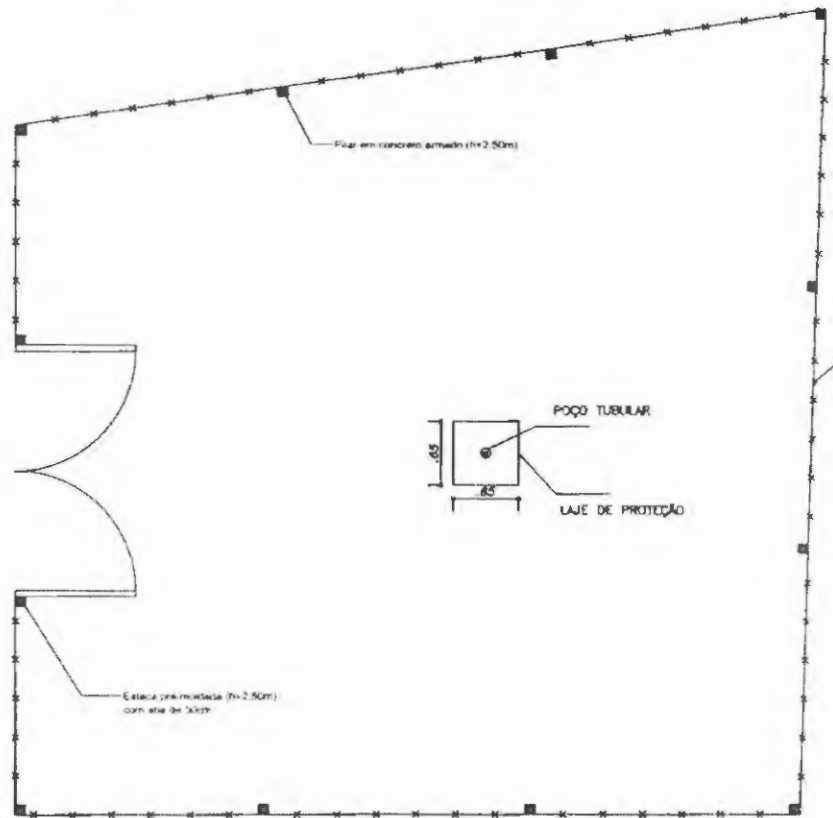
- - - REDE DE DISTRIBUIÇÃO NOVA

 RESERVATÓRIO

03/03 SISTEMA DE ABASTECIMENTO DE ÁGUA

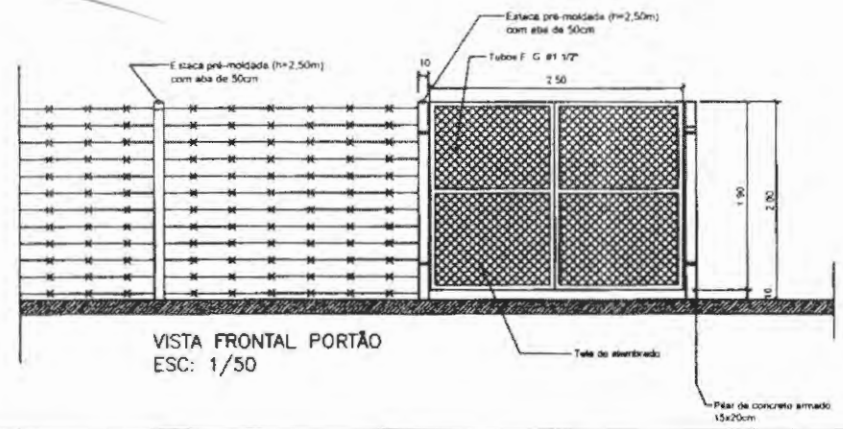
	
SISTEMA DE ABASTECIMENTO DE ÁGUA	
PREFEITURA MUNICIPAL DE CURITIBA	
CURITIBA	
SISTEMA UNIFICADO DE ABASTECIMENTO DE ÁGUA DO MUNICÍPIO DE CURITIBA	
PLANO DE SITUAÇÃO DA REDE	
Projeto	03/03
Autores	
Revisão	
Escala	
Local	
Data	

000179



PLANTA BAIXA
ESC: 1/50

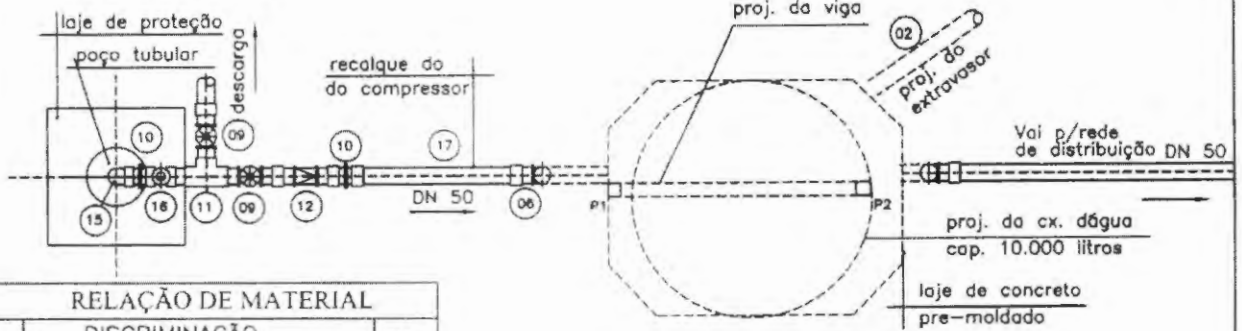
Demosthenes Sousa Lima
 Engenheiro Civil
 CONFLU 110037019-6



VISTA FRONTAL PORTÃO
ESC: 1/50

PREFEITURA MUNICIPAL DE BURITIRANA - MA.			
POÇO - BURITIRANA			
OBRA:	SISTEMA SIMPLIFICADO DE ABASTECIMENTO PLANTA BAIXA PILARES PRÉ - MOLDADOS PROJETO PADRÃO		EXTENSÃO:
REGISTRO - CÓDIGO:			PLANCHAS: 1:2
DATA: OUTUBRO/2016	CIDADE: BURITIRANA - MA.	ESTADO: MARANHÃO	ESCALA: INDICADA
DESENHADO POR:	RESP. TÉCNICO:		VISTO:

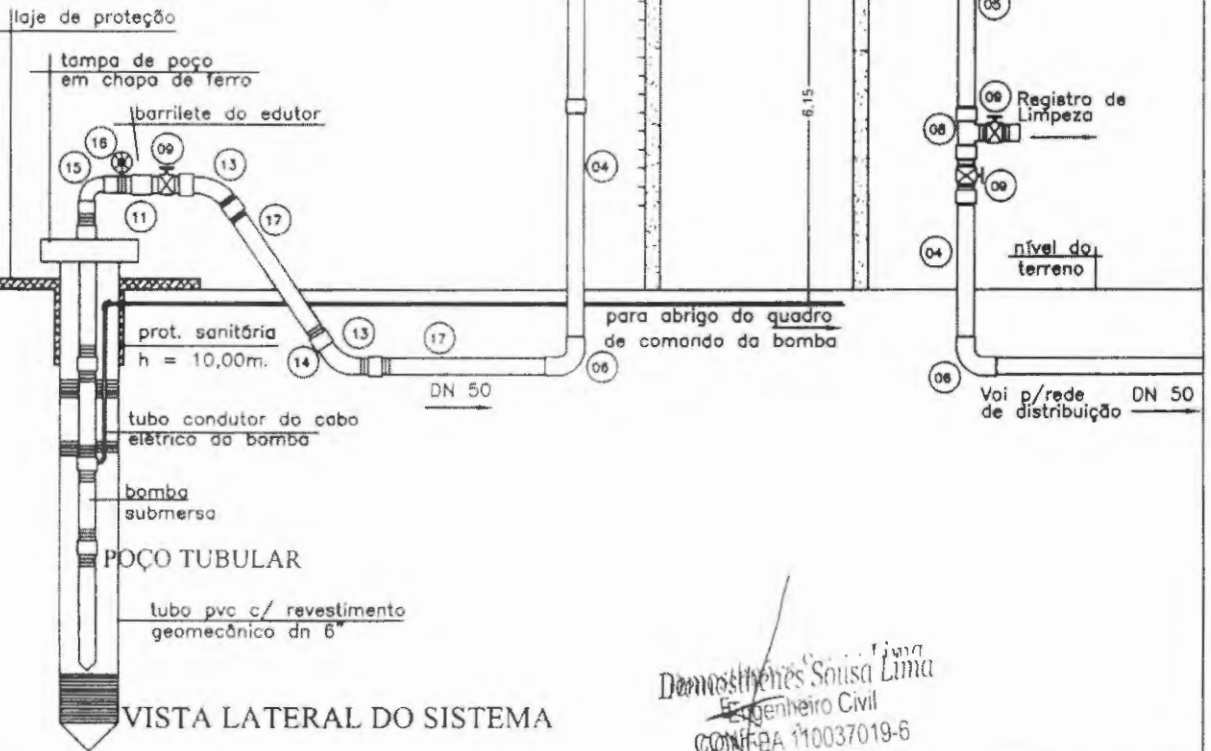
PLANTA BAIXA



RELAÇÃO DE MATERIAL

ITEM	DISCRIMINAÇÃO	UNID.
1	ADAP. PVC/R. C/ FGE FIXO DN 2"	03
2	TUBO PVC/R DN 2" x 0.15m	03
3	JOELHO 90° ROSCÁVEL DN 2"	02
4	TUBO PVC/R DN 2" x 3.00m	02
5	TUBO PVC/R DN 2" x 3.50m	01
6	CURVA DE 90° PVC/R DN 2"	02
7	TUBO PVC/R DN 2" x 0.50m	02
8	TEE PVC/R DN 2"	01
9	RG. GAVETA DN 2" C/ LUVAS	04
10	LUVA DE UNIÃO DE F.G. DN 2"	02
11	TEE F.G. DN 2"	01
12	VÁLV. DE RET.DE BRONZE DN 2"	01
13	CURVA F.G. 45° DN 2"	02
14	LUVA SIMPLES F.G. DN 2"	01
15	JOELHO F.G. 90° DN 2"	01
16	MANOMÉTRO DN 2"	01
17	TUBO DE F.G. DN 2" x 6.00m	03

PILARES DE SUSTENTAÇÃO: P1, P2
 OBSERVAÇÃO: P1 COM ESCADA DE FERRO
 ESTRUTURA DE APOIO DA CAIXA D'ÁGUA
 COM PILARES E LAJE DE CONCRETO PRÉ-MOLDADO



VISTA LATERAL DO SISTEMA

Demosógenes Sousa Lima
 Engenheiro Civil
 CREA 110037019-6

Título PROJETO DE SISTEMA SIMPLIFICADO DE ABASTECIMENTO D'ÁGUA		
Projeto	ESQ. LIGAÇÃO HIDRÁULICA:	Prancha
Município Localidade	BURITIRANA - MA	Data OUT./2016
Resp. Técnico	Desenho:	Escala S/ESCALA



1.0 POPULAÇÃO DE PROJETO

1.1. Parâmetros Utilizados

População abastecível no final de plano > População abastecível no início do plano.

1.2 Cálculo da população

Será considerado para efeito de cálculo a quantidade de 5 habitantes para cada unidade habitacional do povoado, e a taxa média geométrica de crescimento anual populacional do Povoado Sede em Buritirana Maranhão o valor de $r=2,5$ segundo dados do IBGE de 1991/200 e o ano para o fim de plano 2039.

$$P = (N_{\text{residências}} \cdot N_{\text{habitantes}})^{+} \text{Taxa méd. geom. de cresc. anual da população do MA} \cdot (t_f - t_o)$$

$$P = (82 \times 5) + 2,5 \cdot (2039-2019) \quad 460 \text{ pessoas}$$

2.0 CÁLCULO DAS VAZÕES REQUERIDA

Os parâmetros adotados neste projeto foram os exigidos pela Concessionaria do município e NBR 12218/94 da ABNT.

2.1 Parâmetros Adotados:

População 460 pessoas

Per Capta 150 litros/hab x dia

Coeficientes de Variação de Consumo:

Coeficiente para o Dia de Maior Consumo $K_1 = 1,20$

Coeficiente para Hora de Maior Consumo $K_2 = 1,50$



2.2 Cálculo dos Consumos

Cálculo do Consumo Médio Diário

$$C_{med.dia} = Pa \times q$$

$$C_{med.dia} = 460 \times 150 \text{ litros/dia}$$

$$C_{med.dia} = 69.000 \text{ litros/dia}$$

$$C_{med.dia} = 69,00 \text{ m}^3/\text{dia}$$

Cálculo do Consumo Máximo Diário

$$C_{max.dia} = Pa \times q \times K1$$

$$C_{max.dia} = 69.000 \text{ litros/dia} \times 1,20$$

$$C_{max.dia} = 82.800 \text{ litros/dia}$$

$$C_{max.dia} = 82.800 \text{ m}^3/\text{dia}$$

Cálculo do Consumo Máximo Horário

$$C_{max.hora} = Pa \times q \times K1 \times k2$$

$$C_{max.hora} = 82.800 \text{ litros/dia} \times 1,50$$

$$C_{max.hora} = 124.200 \text{ litros/dia}$$

$$C_{max.hora} = 124.200 \text{ m}^3/\text{dia}$$

3.0 CÁLCULO DAS VAZÕES DE CONSUMO D'ÁGUA

Os parâmetros adotados neste projeto foram os exigidos pela Concessionaria do município e NBR 12218/94 da ABNT.

3.1 Parâmetros Adotados:

População

460 pessoas

Per Capta

150 litros/hab x dia



PREFEITURA MUNICIPAL DE BURITIRANA
Estado do Maranhão



Coefficientes de Variação de Consumo:

Coefficiente para o Dia de Maior Consumo

$$K_1 = 1,20$$

Coefficiente para Hora de Maior Consumo

$$K_2 = 1,50$$

3.2 Cálculo das Vazões de Consumo

Cálculo da Vazão Média Diário

$$Q_{\text{med dia}} = C_{\text{med dia}} / 86.400$$

$$Q_{\text{med dia}} = 69.000 / 86.400$$

$$Q_{\text{med dia}} = 0,79861 \text{ litros/seg.}$$

Cálculo da Vazão Máxima Diário

$$Q_{\text{max dia}} = C_{\text{max dia}} / 86.400$$

$$Q_{\text{max dia}} = 82.800 / 86.400$$

$$Q_{\text{max dia}} = 0,95833 \text{ litros/seg}$$

Cálculo da Vazão Máxima Horário

$$Q_{\text{max hora}} = C_{\text{max hora}} / 86.400$$

$$C_{\text{max hora}} = 124.200 / 86.400$$

$$Q_{\text{max hora}} = 1,4375 \text{ litro/seg.}$$

4.0 CÁLCULO DA REDE DE DISTRIBUIÇÃO

4.1 Métodos de Normas Utilizadas

O método de cálculo adotado no dimensionamento da rede de distribuição foi o do seccionamento fictício, sendo os diâmetros e as perdas de cargas determinadas pela



Fórmula. Universal da Perda de Carga, atendendo o limite de 8,00 m/km utilizando-se o coeficiente de rugosidade $K = 0,06\text{mm}$ (tubo PVC) e de acordo com a ABNT.

4.2 Parâmetro Utilizado

Vazão Máxima Horária de final de Plano $Q_{\max} = 1,4375 \ell / \text{s}$.

Extensão da Rede com Distribuição em Marcha $\text{Ext} = 2.895,72 \text{ m}$

4.3 Cálculo da Vazão por metro Linear de rede (qu)

$$q = \frac{Q}{L}$$

q-vazão por metro linear de rede ($\ell / \text{s} \times \text{m}$)

L-comprimento total da rede (m)

Q-vazão máxima horária (ℓ / s)

Então teremos:

$$Q_u = Q_{\max} / \text{Ext}$$

$$Q_u = \frac{1,4375}{2.895,72}$$

$$Q_u = 0,00049642 \text{ litros/seg. x metro}$$

Com o cálculo do coeficiente de vazão linear, foi elaborada a planilha de cálculo em anexo, que estabelece as condições básicas para implantação do sistema.

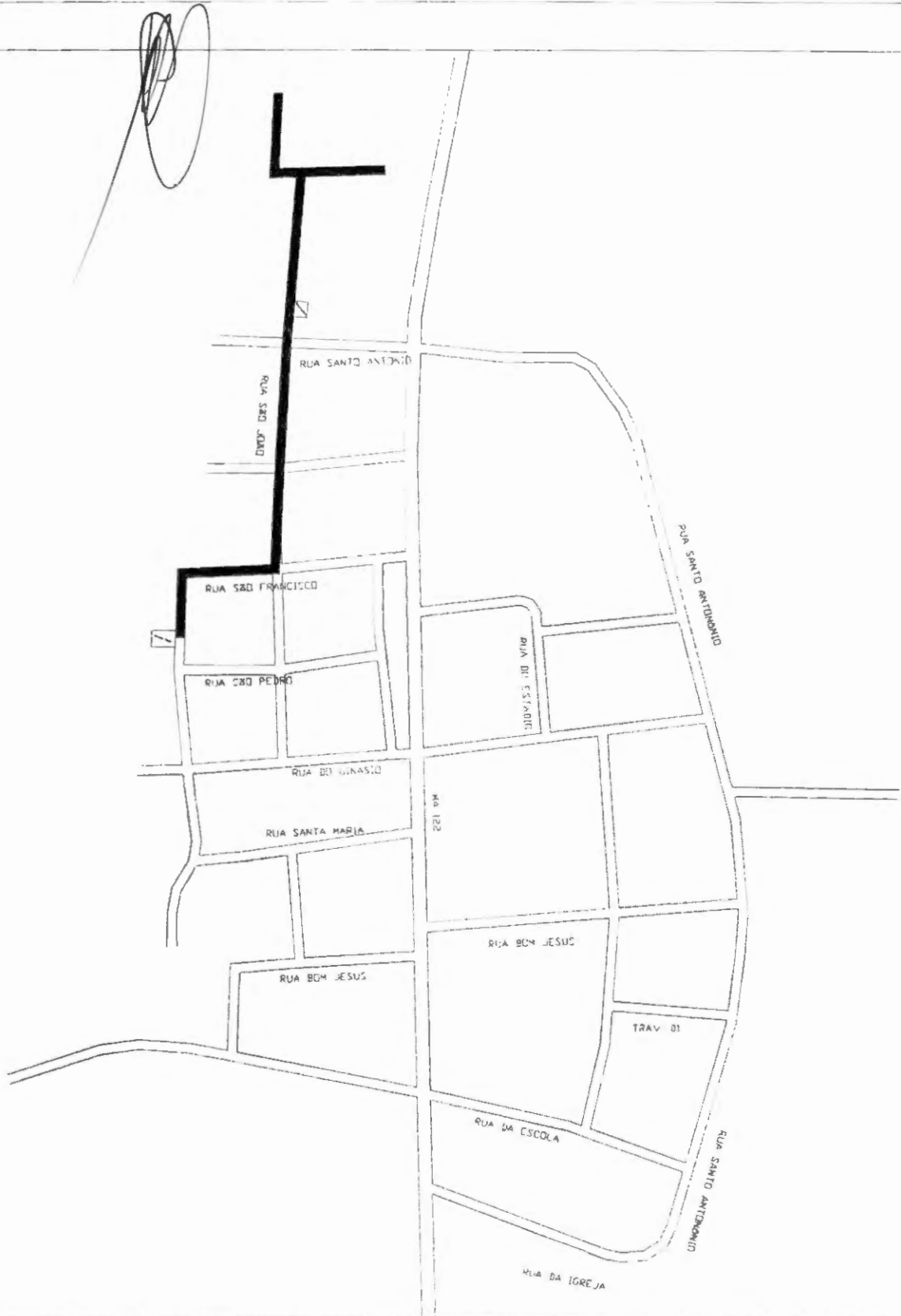
5.0 TABELA DE DIMENSIONAMENTO DA REDE DE DISTRIBUIÇÃO D'ÁGUA



PLANILHA DE CALCULO DE REDE DE DISTRIBUIÇÃO DE ÁGUA

LOCALIDADE: SEDE DE BURITIRANA SETOR DE DISTR. SETOR UNICO DATA: 04/10/2019											DATA: 04/10/2019 VAZÃO DISTRIB. EM MARCHA: 0,00049 l/s.m) VAZÃO MAX. HORÁRIA: 1,4375 l/s RESERV. LIG. NO NÓ 18. NÍV. MIN = 10 mca. SF = SECCION. FICTICIO, EI = EXTREM. ISOLADA, DP = DIFERENÇA DE PRESSÃO									
											COMPRIMENTO DE REDE: 2895,72 m NÚM. DE NÓS: 34									
IDENTIF DO NÓ MONT.	IDENTIF DO NÓ JUSANTE	COMPR. DO TRECHO	COTA TERR. NÓ MONT.	COTA TERR. NÓ JUSANTE	VAZÃO EM l/s NÓ MONT.	DISTRIB. MARCHA EM l/s	VAZÃO EM l/s NÓ JUSANTE	VAZÃO FICTICIA EM l/s	DIAM. DA TUBUL. EM mm	NÍVEL PIEZOM. NO NÓ A MONT.	PERDA DE PRESSÃO	NÍVEL PIEZOM. NO NÓ A JUSANTE	PRESSÃO NO NÓ A MONT.	PRESSÃO NO NÓ A JUSANTE	HF / L m/m	VELOC. m/s	COEF. C DA FORM. DE HAZEN WILLIAMS	MATERIAL DA TUBUL.	OBS	
35	38	76,78	243,595	245,792	0,038	0,038	0,000	0,021	50	267,380	0,000	267,380	23,785	21,588	0,000	0,011	140,000	PVC	EI	
33	35	55,49	244,582	243,595	0,066	0,028	0,038	0,053	50	267,382	0,002	267,380	22,900	23,785	0,000	0,027	140,000	PVC		
33	34	106,81	244,582	248,635	0,053	0,053	0,000	0,029	50	267,382	0,001	267,381	22,800	18,745	0,000	0,015	140,000	PVC	EI	
32	33	16,60	244,218	244,582	0,127	0,008	0,119	0,123	50	267,384	0,002	267,382	23,166	22,800	0,000	0,063	140,000	PVC		
31	32	59,34	242,535	244,218	0,156	0,029	0,127	0,143	50	267,395	0,011	267,384	24,860	23,166	0,000	0,073	140,000	PVC		
30	31	64,85	241,195	242,535	0,189	0,032	0,156	0,174	50	267,413	0,018	267,395	26,218	24,860	0,000	0,089	140,000	PVC		
29	30	59,82	240,995	241,195	0,218	0,030	0,189	0,205	50	267,435	0,022	267,413	26,440	26,218	0,000	0,104	140,000	PVC		
28	29	61,83	242,100	240,995	0,249	0,031	0,218	0,235	50	267,465	0,030	267,435	25,365	26,440	0,000	0,120	140,000	PVC		
27	28	127,20	242,117	242,100	0,312	0,063	0,249	0,284	50	267,551	0,086	267,465	25,434	25,365	0,001	0,144	140,000	PVC		
26	27	229,26	238,510	242,117	0,426	0,114	0,312	0,375	50	267,811	0,260	267,551	29,301	25,434	0,001	0,191	140,000	PVC		
15	26	92,04	237,046	238,510	0,472	0,046	0,426	0,451	50	267,958	0,147	267,811	30,912	29,301	0,002	0,230	140,000	PVC		
14	15	79,81	237,373	237,046	0,511	0,040	0,472	0,493	50	268,108	0,150	267,958	30,735	30,912	0,002	0,251	140,000	PVC		
13	14	81,35	238,712	237,373	0,552	0,040	0,511	0,533	50	268,285	0,177	268,108	29,573	30,735	0,002	0,272	140,000	PVC		
12	13	106,83	242,909	238,712	0,605	0,053	0,552	0,581	50	268,557	0,272	268,285	25,648	29,573	0,003	0,296	140,000	PVC		
11	12	100,10	245,707	242,909	0,050	0,050	0,000	0,027	50	270,418	0,001	270,417	24,711	27,508	0,000	0,014	140,000	PVC	SF DP=1,859	
2	1	85,46	245,135	247,222	0,042	0,042	0,000	0,023	50	270,413	0,001	270,412	25,278	23,190	0,000	0,012	140,000	PVC	EI	
25	12	81,17	245,194	242,909	0,645	0,040	0,605	0,627	50	268,795	0,238	268,557	23,601	25,648	0,003	0,319	140,000	PVC		
10	11	60,32	247,867	245,707	0,080	0,030	0,050	0,066	50	270,421	0,003	270,418	22,554	24,711	0,000	0,034	140,000	PVC		
3	2	118,97	243,046	245,135	0,101	0,059	0,042	0,075	50	270,420	0,007	270,413	27,374	25,278	0,000	0,038	140,000	PVC		
24	25	84,22	245,194	245,194	0,672	0,027	0,645	0,660	50	268,970	0,175	268,796	22,211	23,601	0,003	0,336	140,000	PVC		
9	10	133,04	252,336	247,867	0,146	0,066	0,080	0,116	50	270,438	0,017	270,421	18,102	22,554	0,000	0,059	140,000	PVC		
6	3	73,57	250,207	243,046	0,138	0,037	0,101	0,122	50	270,430	0,010	270,420	20,223	27,374	0,000	0,062	140,000	PVC		
8	6	218,46	250,207	251,099	0,108	0,108	0,000	0,060	50	270,430	0,008	270,422	20,223	18,325	0,000	0,030	140,000	PVC	EI	
23	24	87,93	251,597	246,769	0,715	0,044	0,672	0,696	50	269,283	0,313	268,970	17,686	22,211	0,004	0,354	140,000	PVC		
7	9	79,71	253,818	252,336	0,185	0,040	0,146	0,167	50	270,458	0,020	270,438	16,640	18,102	0,000	0,085	140,000	PVC		
7	6	48,67	253,818	250,207	0,271	0,024	0,246	0,260	50	270,458	0,028	270,430	16,640	20,223	0,001	0,132	140,000	PVC		
22	23	92,74	250,370	251,597	0,781	0,046	0,715	0,741	50	269,654	0,371	269,283	19,284	17,686	0,004	0,377	140,000	PVC		
8	7	33,54	255,438	253,818	0,473	0,017	0,456	0,465	50	270,515	0,057	270,458	15,077	16,640	0,002	0,237	140,000	PVC		
20	22	135,60	258,231	250,370	0,829	0,067	0,761	0,799	50	270,276	0,623	269,654	12,045	19,284	0,005	0,407	140,000	PVC		
19	8	87,67	260,050	255,438	0,516	0,043	0,473	0,495	50	270,682	0,167	270,515	10,632	15,077	0,003	0,243	140,000	PVC		
19	20	78,51	260,050	258,231	0,868	0,035	0,829	0,859	50	270,682	0,405	270,276	10,632	12,045	0,005	0,433	140,000	PVC		
17	19	43,54	260,534	260,050	0,025	0,025	0,000	0,014	50	270,702	0,000	270,702	10,632	10,632	0,000	0,007	140,000	PVC	EI	
15	17	12,04	260,703	260,534	1,380	0,001	1,384	1,367	50	270,703	0,021	270,682	10,000	10,632	0,002	0,314	140,000	PVC		
16	15	48,63	260,703	260,836	0,048	0,023	0,025	0,037	50	270,703	0,001	270,702	10,000	10,000	0,000	0,019	140,000	PVC		

Demosthenes Sousa Lima
Engenheiro Civil
CREA - 7350-D/MA



LOC-01/01 SISTEMA DE ABASTECIMENTO DE ÁGUA

<p>SECRETARIA DE OBRAS E SERVIÇOS PÚBLICOS</p> <p>DEPARTAMENTO DE ABASTECIMENTO DE ÁGUA</p> <p>PROJETO DE ABASTECIMENTO DE ÁGUA</p> <p>PROJETO DE DISTRIBUIÇÃO DE ÁGUA</p>	
<p>PROJETO DE DISTRIBUIÇÃO DE ÁGUA</p> <p>PROJETO DE DISTRIBUIÇÃO DE ÁGUA</p> <p>PROJETO DE DISTRIBUIÇÃO DE ÁGUA</p>	<p>PROJETO DE DISTRIBUIÇÃO DE ÁGUA</p> <p>PROJETO DE DISTRIBUIÇÃO DE ÁGUA</p> <p>PROJETO DE DISTRIBUIÇÃO DE ÁGUA</p>
<p>PROJETO DE DISTRIBUIÇÃO DE ÁGUA</p> <p>PROJETO DE DISTRIBUIÇÃO DE ÁGUA</p> <p>PROJETO DE DISTRIBUIÇÃO DE ÁGUA</p>	<p>PROJETO DE DISTRIBUIÇÃO DE ÁGUA</p> <p>PROJETO DE DISTRIBUIÇÃO DE ÁGUA</p> <p>PROJETO DE DISTRIBUIÇÃO DE ÁGUA</p>

LEGENDA

— RUA DE DISTRIBUIÇÃO





1.0 POPULAÇÃO DE PROJETO

1.1. Parâmetros Utilizados

População abastecível no final de plano > População abastecível no início do plano.

1.2 Cálculo da população

Será considerado para efeito de cálculo a quantidade de 5 habitantes para cada unidade habitacional do povoado, e a taxa média geométrica de crescimento anual populacional da cidade de Buritirana Maranhão o valor de $r=2,5$ segundo dados do **IBGE de 1991/2000** e o ano para o fim de plano 2039.

$$P = (N_{\text{residencias}} * N_{\text{habitantes}})^{+ r_{\text{taxa méd geom. de cresc. anual da população do MA}} * (t_f - t_o)}$$

$$P = (36 * 5) + 2,5 * (2039-2019) \quad 230 \text{ pessoas}$$

2.0 CÁLCULO DAS VAZÕES REQUERIDA

Os parâmetros adotados neste projeto foram os exigidos pela Concessionaria do município e NBR 12218/94 da ABNT.

2.1 Parâmetros Adotados:

População 230 pessoas

Per Capta 150 litros/hab x dia

Coeficientes de Variação de Consumo:

Coeficiente para o Dia de Maior Consumo $K_1 = 1,20$



Coeficiente para Hora de Maior Consumo

$K_2 = 1,50$

2.2 Cálculo dos Consumos

Cálculo do Consumo Médio Diário

$$C_{med.dia} = Pa \times q$$

$$C_{med.dia} = 230 \times 150 \text{ litros/dia}$$

$$C_{med.dia} = 34.500 \text{ litros/dia}$$

$$C_{med.dia} = 34,50 \text{ m}^3/\text{dia}$$

Cálculo do Consumo Máximo Diário

$$C_{max.dia} = Pa \times q \times K_1$$

$$C_{max.dia} = 34.500 \text{ litros/dia} \times 1,20$$

$$C_{max.dia} = 41.400 \text{ litros/dia}$$

$$C_{max.dia} = 41,40 \text{ m}^3/\text{dia}$$

Cálculo do Consumo Máximo Horário

$$C_{max.hora} = Pa \times q \times K_1 \times K_2$$

$$C_{max.hora} = 41,40 \text{ litros/dia} \times 1,50$$

$$C_{max.hora} = 62.100 \text{ litros/dia}$$

$$C_{max.hora} = 62,10 \text{ m}^3/\text{dia}$$

3.0 CÁLCULO DAS VAZÕES DE CONSUMO D'ÁGUA

Os parâmetros adotados neste projeto foram os exigidos pela Concessionaria do município e NBR 12218/94 da ABNT.

3.1 Parâmetros Adotados:

População

230 pessoas

✉ Av. Senador La Rocque, S/N – Centro – CEP 65935-500 BURITIRANA – MA
prefeitura@buritirana.ma.gov.br

☎ (99) 0000-0000

Demosthenes Bousa Lima
Engenheiro Civil
CREA - 7350-D/MA



Per Capta

150 litros/hab x dia

Coeficientes de Variação de Consumo:

Coeficiente para o Dia de Maior Consumo

$K_1 = 1,20$

Coeficiente para Hora de Maior Consumo

$K_2 = 1,50$

3.2 Cálculo das Vazões de Consumo

Cálculo da Vazão Média Diário

$$Q_{\text{med dia}} = C_{\text{med dia}} / 86.400$$

$$Q_{\text{med dia}} = 34.500 / 86.400$$

$$Q_{\text{med dia}} = 0,3993 \text{ litros/seg.}$$

Cálculo da Vazão Máxima Diário

$$Q_{\text{max dia}} = C_{\text{max dia}} / 86.400$$

$$Q_{\text{max dia}} = 41.400 / 86.400$$

$$Q_{\text{max dia}} = 0,4791 \text{ litros/seg}$$

Cálculo da Vazão Máxima Horário

$$Q_{\text{max hora}} = C_{\text{max hora}} / 86.400$$

$$C_{\text{max hora}} = 62.100 / 86.400$$

$$Q_{\text{max hora}} = 0,71875 \text{ litro/seg.}$$

4.0 CÁLCULO DA REDE DE DISTRIBUIÇÃO E ADUTORA DO POÇO AO RESERVATÓRIO



4.1 Métodos de Normas Utilizadas

O método de cálculo adotado no dimensionamento da rede de distribuição foi o do seccionamento fictício, sendo os diâmetros e as perdas de cargas determinadas pela Fórmula Universal da Perda de Carga, atendendo o limite de 8,00 m/km utilizando-se o coeficiente de rugosidade $K=0,06\text{mm}$ (tubo PVC) e de acordo com a ABNT.

4.2 Parâmetro Utilizado

Vazão Máxima Horária de final de Plano $Q_{\max}=0,71875\ell/s$.

Extensão da Rede com Distribuição em Marcha $\text{Ext}=241,04\text{ m}$

4.3 Cálculo da Vazão por metro Linear de rede (q_u)

$$q = \frac{Q}{L}$$

q -vazão por metro linear de rede ($\ell/s \times m$)

L -comprimento total da rede (m)

Q -vazão máxima horária (ℓ/s)

Então teremos:

$$Q_u = Q_{\max}/\text{Ext}$$

$$Q_u = \frac{0,71875}{241,04} \quad Q_u = 0,002981 \text{ litros/seg. x metro}$$

Com o cálculo do coeficiente de vazão linear, foi elaborada a planilha de cálculo em anexo, que estabelece as condições básicas para implantação do sistema.

5.0 ADUÇÃO



5.1 Vazão de bombeamento:

Início de Plano > Fim de Plano

Consumo Médio Diário $Q_{\max.\text{dia}}=41.400 \ell / \text{dia}$

Periodo de bombeamento máximo $PB=16,0 \text{ horas/dia}$

$Q_{\text{bomba}} = \frac{41.400}{16,0}$ $Q_{\text{bomba}}=2.587,5 \ell / \text{h}$

Vazão da bomba $Q_{\text{bomba}}=0,71875 \ell / \text{s}$

Esta vazão de bombeamento será atendida através de 01 (um) poço denominado P-01, a ser perfurado na área do empreendimento.

$Q_{\text{bomba}}=0,71875 \ell / \text{s}$ $Q_{\text{bomba}}=0,00071875 \text{ m}^3/\text{s}$

6.0 DIMENSIONAMENTO DA ADUTORA DO POÇO

Poço-P-01

Vazão de bombeamento do poço $Q_{\text{bomba}}=0,00071875 \text{ m}^3/\text{s}$

Periodo de bombeamento máximo (PB) 16,0 horas/dia

$$D=K \sqrt[3]{X} \sqrt{Q}$$

$$D=1,5 \sqrt[3]{0,6667} \times \sqrt{0,00071875}$$

$$D=1,5 \times \left(\frac{16,0}{24}\right)^{1/4} \times (0,00071875)^{1/2}$$

$$D=1,5 \times 0,9036 \times 0,028339$$

$$D=0,036337 \text{ m}$$

Diâmetro comercial adotado D_{P01}

DN-50 mm



PREFEITURA MUNICIPAL DE BURITIRANA
Estado do Maranhão



7.0 TABELA DE DIMENSIONAMENTO DA REDE DE DISTRIBUIÇÃO DÁGUA

Demosthenes Sousa Lima
Engenheiro Civil
CREA - 7350-D/MA



PLANILHA DE CALCULO DE REDE DE DISTRIBUIÇÃO DE ÁGUA

LOCALIDADE: POVOADP TANQUE/BURITIRANA
SETOR DE DISTR. SETOR ÚNICO

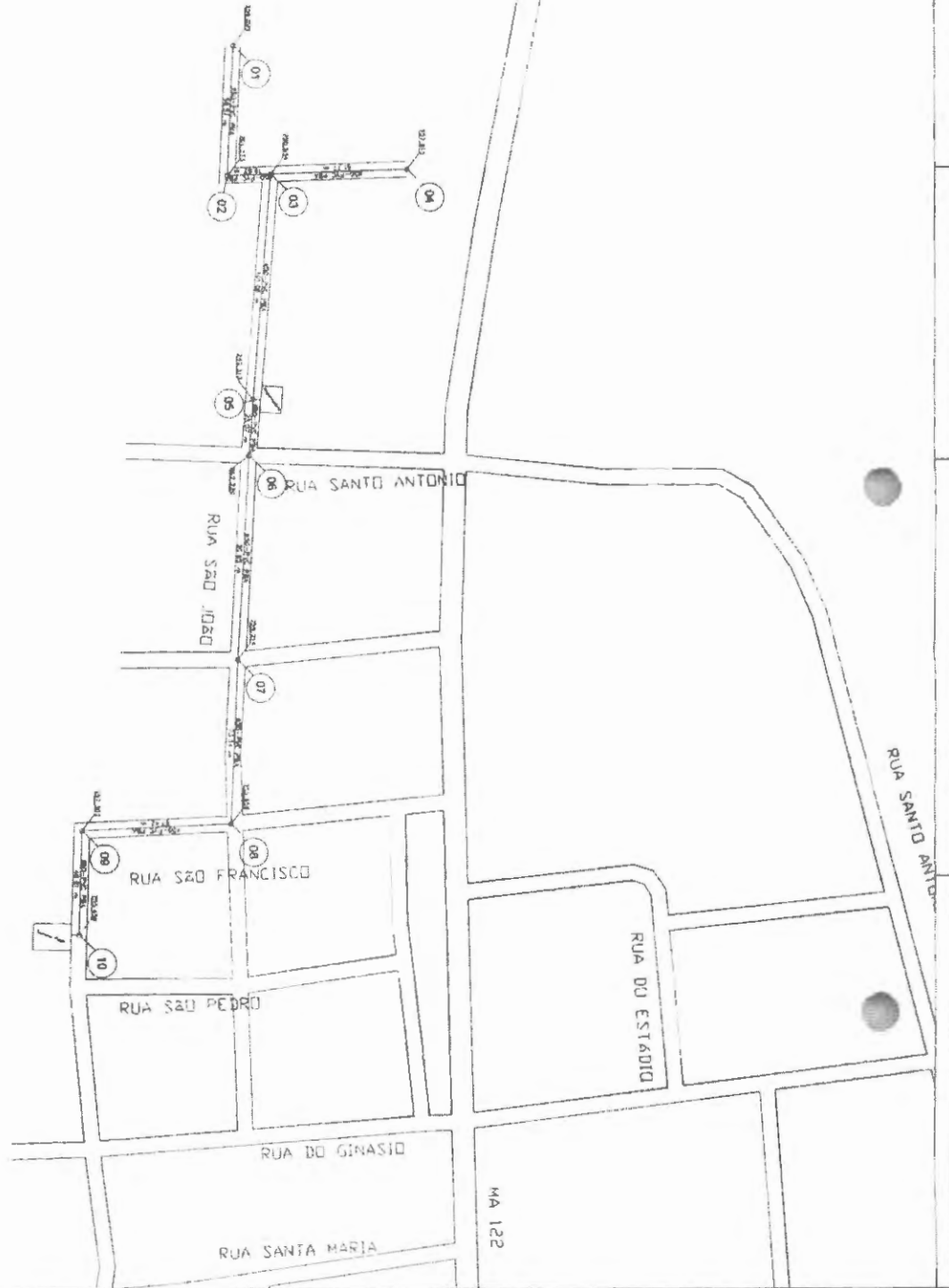
DATA: 04/10/2019
VAZÃO DISTRIB. EM MARCHA: 0,00298 l/(s.m)
VAZÃO MAX. HORÁRIA: 0,7187 Vs
RESERV. LIG. NO NÓ 5. NÍV. MIN. = 10 mca.
SF = SECCION. FICTÍCIO, EI = EXTREM. ISOLADA, DP = DIFERENÇA DE PRESSÃO

COMPRIMENTO DE REDE: 241,04 m

NÚM. DE NÓS: 5

IDENTIF. DO NÓ MONT.	IDENTIF. DO NÓ JUSANTE.	COMPR. DO TRECHO	COTA TERR. NÓ MONT.	COTA TERR. NÓ JUSANTE.	VAZÃO EM Vs NÓ MONT.	DISTRIB. MARCHA EM Vs	VAZÃO EM Vs NÓ JUSANTE.	VAZÃO FICTICIA EM Vs	DIAM DA TUBUL. EM mm.	NÍVEL PIEZOM. NO NÓ A MONT.	PERDA DE PRESSÃO	NÍVEL PIEZOM. NO NÓ A JUSANTE.	PRESSÃO NO NÓ A MONT.	PRESSÃO NO NÓ A JUSANTE.	HF / L m/m	VELOC. m/s	COEF. C DA FORM. DE HAZEN WILLIAMS	MATERIAL DA TUBUL.	OBS.	
2	1	58,57	261,237	259,099	0,175	0,175	0,000	0,096	50	272,046	0,005	272,041	10,809	12,942	0,000	0,049	140,000	PVC	EI	
3	4	61,77	260,554	257,915	0,184	0,184	0,000	0,101	50	272,054	0,006	272,047	11,500	14,132	0,000	0,052	140,000	PVC	EI	
3	2	19,62	260,554	261,237	0,233	0,059	0,175	0,207	50	272,054	0,007	272,046	11,500	10,809	0,000	0,105	140,000	PVC	
5	3	101,08	262,313	260,554	0,719	0,301	0,417	0,583	50	272,313	0,259	272,054	10,000	11,500	0,003	0,297	140,000	PVC	

Demosthenes Sousa Lima
Engenheiro Civil
CREA - 7350-D/MA



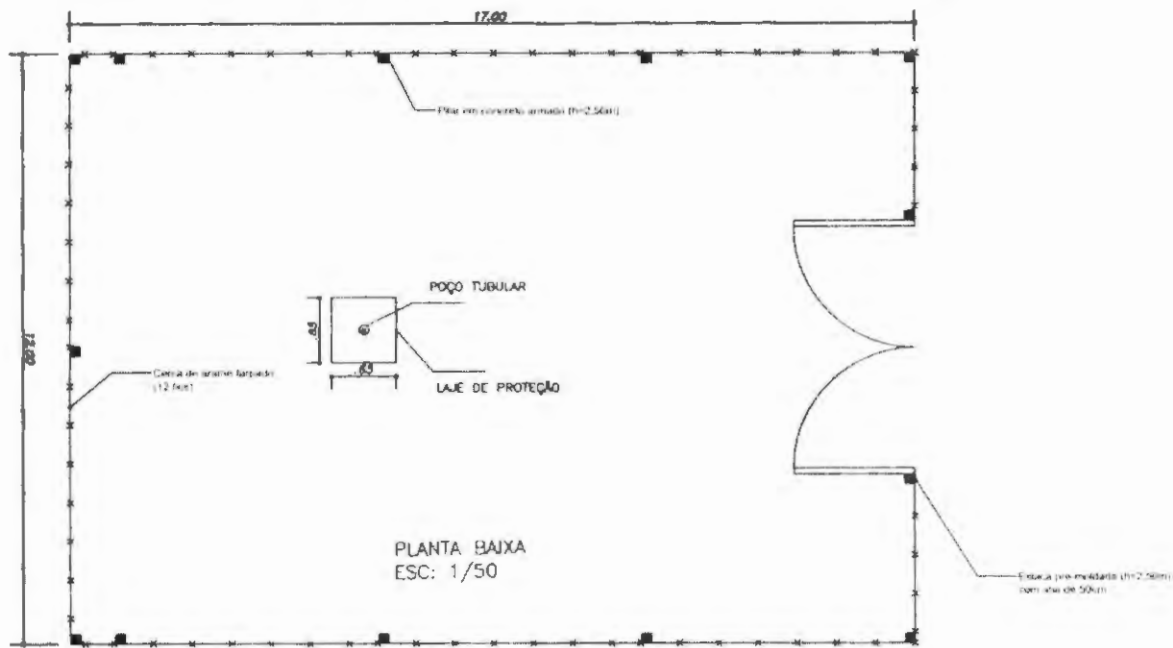
01/01 SISTEMA DE ABASTECIMENTO DE ÁGUA

<p>PROJETO DE ABASTECIMENTO DE ÁGUA SISTEMA DE ABASTECIMENTO DE ÁGUA PREFEITURA MUNICIPAL DE SUIÇABA</p>	
<p>PROJETO DE ABASTECIMENTO DE ÁGUA SISTEMA DE ABASTECIMENTO DE ÁGUA PREFEITURA MUNICIPAL DE SUIÇABA</p>	<p>PROJETO DE ABASTECIMENTO DE ÁGUA SISTEMA DE ABASTECIMENTO DE ÁGUA PREFEITURA MUNICIPAL DE SUIÇABA</p>
<p>PROJETO DE ABASTECIMENTO DE ÁGUA SISTEMA DE ABASTECIMENTO DE ÁGUA PREFEITURA MUNICIPAL DE SUIÇABA</p>	<p>PROJETO DE ABASTECIMENTO DE ÁGUA SISTEMA DE ABASTECIMENTO DE ÁGUA PREFEITURA MUNICIPAL DE SUIÇABA</p>

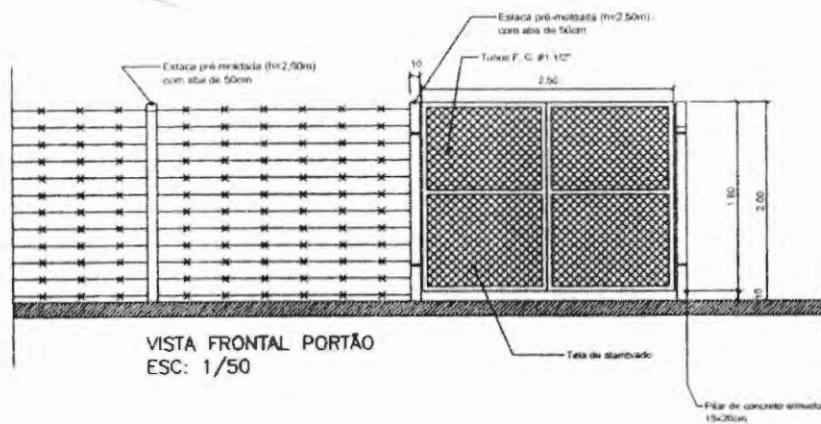


02	08	09	10	03	05
QUANT.	REÇA	MATERIAL	DN	QUANT.	REÇA
DE	CURVA	PVC	90	DE	CURVA

[Handwritten signature]



PLANTA BAIXA
ESC: 1/50



VISTA FRONTAL PORTÃO
ESC: 1/50

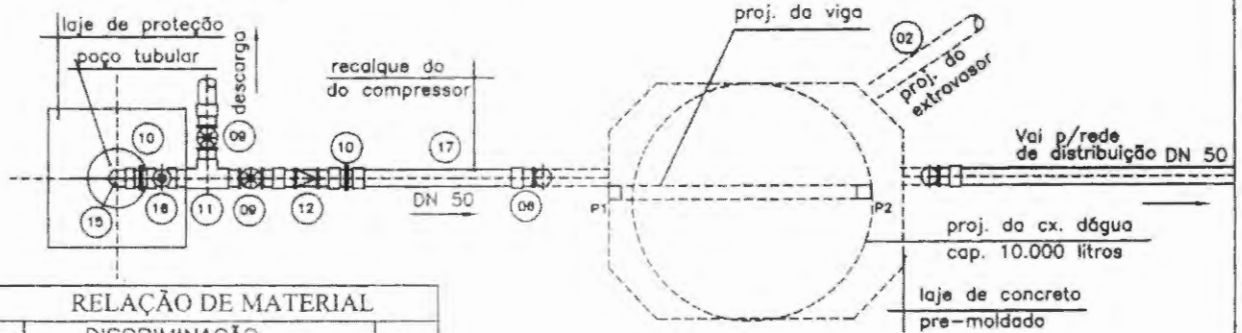
Demosthenes Sousa Lima
Engenheiro Civil
CONCELA 111137819 E

PREFEITURA MUNICIPAL DE BURITIRANA - MA.
POÇO - TANQUE

REGISTRO - CODIGO:		OBRA: SISTEMA SIMPLIFICADO DE ABASTECIMENTO PLANTA BAIXA PILARES PRE - MOLDADOS PROJETO PADRÃO		EXTENSÃO:	
DATA: OUTUBRO/2016		CIDADE: BURITIRANA - MA.		PRANCHAS: 1:2	
DESENHADO POR:		ESTADO: MARANHÃO		ESCALA: INDICADA	
RESP TECNICO:		VISTO:			

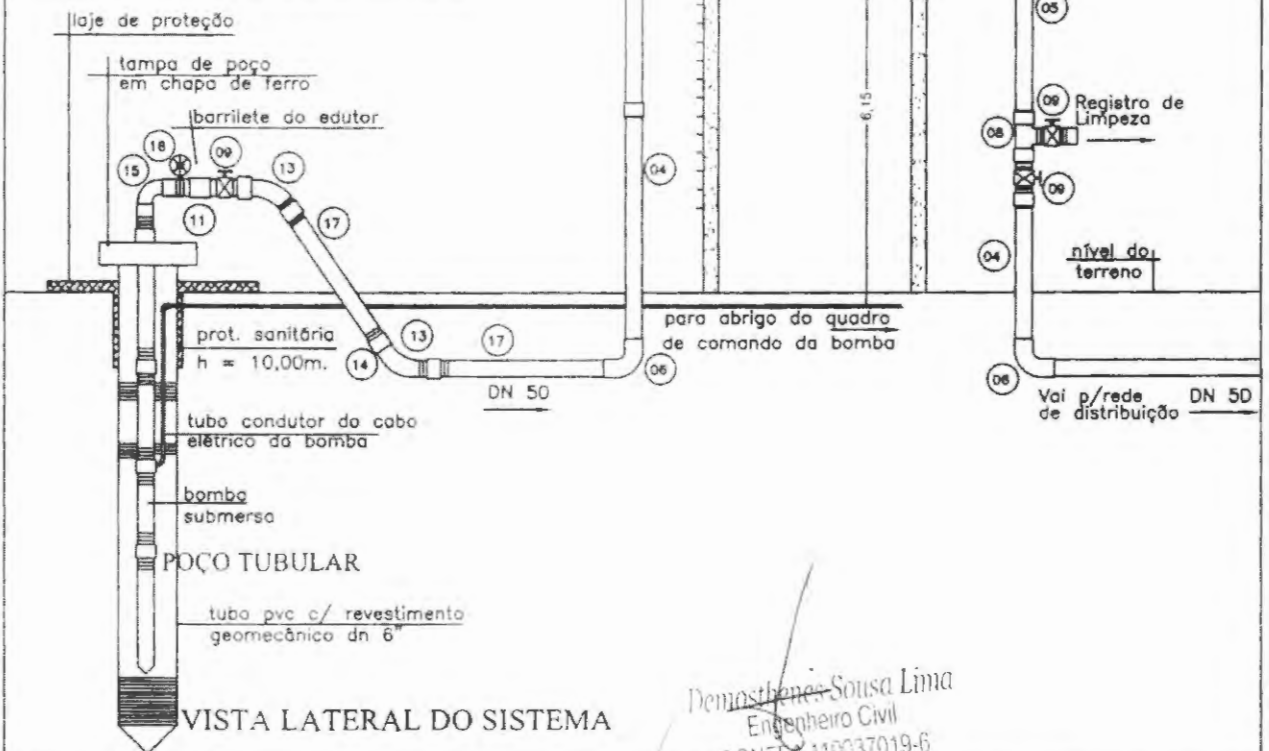
000196

PLANTA BAIXA



RELAÇÃO DE MATERIAL		
ITEM	DISCRIMINAÇÃO	UNID.
1	ADAP. PVC/R. C/ FGE FIXO DN 2"	03
2	TUBO PVC/R DN 2" x 0.15m	03
3	JOELHO 90° ROSCÁVEL DN 2"	02
4	TUBO PVC/R DN 2" x 3.00m	02
5	TUBO PVC/R DN 2" x 3.50m	01
6	CURVA DE 90° PVC/R DN 2"	02
7	TUBO PVC/R DN 2" x 0.50m	02
8	TEE PVC/R DN 2"	01
9	RG. GAVETA DN 2" C/ LUVAS	04
10	LUVA DE UNIÃO DE F.G. DN 2"	02
11	TEE F.G. DN 2"	01
12	VÁLV. DE RET.DE BRONZE DN 2"	01
13	CURVA F.G. 45° DN 2"	02
14	LUVA SIMPLES F.G. DN 2"	01
15	JOELHO F.G. 90° DN 2"	01
16	MANÔMETRO DN 2"	01
17	TUBO DE F.G. DN 2" x 6.00m	03

PILARES DE SUSTENTAÇÃO: P1, P2
 OBSERVAÇÃO: P1 COM ESCADA DE FERRO
 ESTRUTURA DE APOIO DA CAIXA D'ÁGUA
 COM PILARES E LAJE DE CONCRETO PRÉ-MOLDADO



VISTA LATERAL DO SISTEMA

Demasthenes Sousa Lima
 Engenheiro Civil
 CONFEZ 110037019-6

Titulo PROJETO DE SISTEMA SIMPLIFICADO DE ABASTECIMENTO D'ÁGUA		
Projeto	ESQ. LIGAÇÃO HIDRÁULICA:	Prancha
Município Localidade	BURITIRANA - MA	Data OUT./2016
Resp. Técnico	Desenho:	Escala S / ESCALA



PLANILHA RESUMO

OBRA: MELHORIA DO ACESSO À ÁGUA EM COMUNIDADES
SIST. DE SUÇÃO: BOMBA SUBMERSA
FONTE DE COMPOSIÇÃO DOS PREÇOS UNITARIOS - DATA BASE : SINAPI - STEM BRO - 2018 COM DESONERAÇÃO
LOCALIDADE: SEDE
Convênio SICONV Nº 855292/2017

PROFUNDIDADE: 450,00
ALIMENTAÇÃO: Monofásica
REVESTIMENTO: 6" 150R
DATA: jun/19

DISCRIMINAÇÃO DOS SERVIÇOS	VALOR
SEDE	
01 - POÇO	271.824,22
02 - REDE	159.407,41
POVOADO TANQUE	
01 - POÇO	271.824,22
02 - REDE	48.444,15
VALOR TOTAL DA OBRA	751.500,00

Demosthenes Sousa Lima
Engenheiro Civil
CONFEA 110037019-6



000198



ESTADO DO MARANHÃO
PREFEITURA MUNICIPAL DE BURITIRANA
COMISSÃO PERMANENTE DE LICITAÇÃO

TOMADA DE PREÇOS Nº 005/2019 - CPL

LOTE 01

SEDE DO MUNICÍPIO

A handwritten signature in black ink, consisting of a large, stylized initial 'A' followed by a vertical stroke and a horizontal line.



PLANILHA ORÇAMENTÁRIA - REDE

PROponente: PREFEITURA MUNICIPAL DE BURITIRANA

Objeto: MELHORIA DO ACESSO À ÁGUA EM COMUNIDADES DO MUNICÍPIO

Fonte de Composição dos Preços Unitários - Data Base: SINAPI - STEMBRO - 2018 COM DESONERAÇÃO

Localidade: SEDE

Convênio SICONV Nº 855292/2017

LEIS SOCIAIS = 87,40%

BDI = 25,00%

ITEM	DESCRIÇÃO DOS SERVIÇOS	UNID.	QUANT.	REFERÊNCIA	CÓDIGO	PREÇO		TOTAL
						UNITÁRIO	COM BDI	
1.0	SERVIÇOS PRELIMINARES							4.359,03
1.1	PLACA DE IDENTIFICAÇÃO DA OBRA	m²	6,00	SINAPI	74209/1	288,24	360,30	2.161,80
1.2	ALUGUEL CONTAINER/ESCRIT INCL INST ELET LARG=2,20 COMP=6,20M ALT=2,50M CHAPA ACO C/NERV TRAPEZ FORRO C/ISOL TERMO/ACUSTICO CHASSIS REFORC PISO COMPENS NAVAL EXC TRANSP/CARGA/DESCARGA	mês	3,00	SINAPI	73847/1	585,93	732,41	2.197,23
2.0	ADUTORA							3.862,10
2.1	LOCAÇÃO LINEAR DE OBRAS S/ APARELHO TOPOGRÁFICO	m	107,59	SINAPI	73610	0,92	1,15	123,73
2.2	ESCAVAÇÃO MECANIZADA DE VALA COM PROFUNDIDADE ATÉ 1,5 M (MÉDIA ENTRE MONTANTE E JUSANTE/UMA COMPOSIÇÃO POR TRECHO) COM RETROESCAVADEIRA (CAPACIDADE DA CAÇAMBA DA RETRO: 0,26 M3 / POTÊNCIA: 88 HP), LARGURA MENOR QUE 0,8 M, EM SOLO DE 1ª CATEGORIA, LOCAISCOM BAIXO NÍVEL DE INTERFERÊNCIA. AF_01/2015	m³	51,64	SINAPI	90105	5,49	6,86	354,28
2.3	REATERRO COMPACTADO	m³	49,06	SINAPI	93382	16,04	20,05	983,68
2.4	CARGA, MANOBRAS E DESCARGA DE AREIA, BRITA, PEDRA DE MAO E SOLOS COM CAMINHAO BASCULANTE 6 M3 (DESCARGA LIVRE)	m³	16,78	SINAPI	72888	1,08	1,35	22,66
2.5	TESTE HIDRÁULICO	m	107,59	COMPOSIÇÃO	COMP 011	0,65	0,82	88,22
2.6	AQUISIÇÃO E ASSENTAMENTO DE TUBO E CONEXÕES PVC PBA 12 JE NBR 5647 P/REDE ÁGUA DN 50/DE 60 MM	m	107,59	COMPOSIÇÃO	COMP 010	17,02	21,28	2.289,53
3.0	REDE DE DISTRIBUIÇÃO							76.039,43
3.1	LOCAÇÃO LINEAR DE OBRAS S/ APARELHO TOPOGRÁFICO	m	1.229,06	SINAPI	73610	0,92	1,15	1.413,42
3.2	ESCAVAÇÃO MANUAL DE VALAS EM QUALQUER TERRENO, EXCETO ROCHA, ATÉ 2,0M DE PROFUNDIDADE	m³	497,17	SINAPI	93358	43,67	54,59	27.140,36
3.3	REATERRO COMPACTADO	m³	447,45	SINAPI	93382	16,04	20,05	8.971,38
3.4	BOTA-FORA DE MATERIAL EXCEDENTE	m³	49,72	SINAPI	89893	12,56	15,70	780,55
3.5	TESTE HIDRÁULICO	m	1.229,06	COMPOSIÇÃO	COMP 011	0,65	0,82	1.007,83
3.6	AQUISIÇÃO E ASSENTAMENTO DE TUBO E CONEXÕES PVC PBA 12 JE NBR 5647 P/REDE ÁGUA DN 50/DE 60 MM	m	1.124,28	COMPOSIÇÃO	COMP 012	17,02	21,28	23.924,68
3.7	AQUISIÇÃO E ASSENTAMENTO DE TUBO E CONEXÕES PVC PBA 12 JE NBR 5647 P/REDE ÁGUA DN 75/DE 85 MM	m	104,78	COMPOSIÇÃO	COMP 013	30,76	38,45	4.028,79
3.08	CAIXA PARA REGISTRO DE MANOBRA COM CABEÇOTE EM ALVENARIA DE TIJOLO MACIÇO PARA LINHA COM DN <= 50 MM SEM FORNECIMENTO MATERIAL HIDRÁULICO	und	4,00	SIESPO	SE-100237	505,81	632,26	2.529,04
3.09	CAIXA PARA REGISTRO DE MANOBRA COM CABEÇOTE EM ALVENARIA DE TIJOLO MACIÇO PARA LINHA COM 75 MM <= DN <= 100 MM SEM FORNECIMENTO MATERIAL HIDRÁULICO	und	1,00	SIESPO	SE-100240	773,78	967,23	967,23
3.10	CAIXA PARA REGISTRO DE MANOBRA COM CABEÇOTE EM ALVENARIA DE TIJOLO MACIÇO, PARA LINHA COM 150 MM <= DN <= 200 MM SEM FORNECIMENTO MATERIAL HIDRÁULICO (CBM TIPO III) DP1002-10	und	1,00	SIESPO	SE-100243	988,21	1.235,26	1.235,26
3.11	AQUISIÇÃO DE REGISTRO DE GAVETA COM CABEÇOTE P/ PVC PBA DN 50	und	4,00	SIESPO	SE - M01221400 1	440,33	550,41	2.201,64



PLANILHA ORÇAMENTÁRIA - REDE

PROponente: PREFEITURA MUNICIPAL DE BURITIRANA

Objeto: MELHORIA DO ACESSO À ÁGUA EM COMUNIDADES DO MUNICÍPIO

Fonte de Composição dos Preços Unitários - Data Base: SINAPI - SEMBR - 2018 COM DESONERAÇÃO

Localidade: SEDE

Convênio SICONV Nº 855292/2017

LEIS SOCIAIS = 87,40%

BDI = 25,00%

ITEM	DESCRIÇÃO DOS SERVIÇOS	UND	QUANT.	REFERÊNCIA	CÓDIGO	PREÇO		TOTAL	
						CUSTO UNIT. S/BDI	PREÇO UNIT. C/BDI		
3.12	AQUISIÇÃO DE REGISTRO DE GAVETA COM CABEÇOTE P/ PVC PBA DN 75	und	1,00	SIESPO	SE-M012214005	574,19	717,74	717,74	
3.13	AQUISIÇÃO DE REGISTRO DE GAVETA COM CABEÇOTE P/ PVC PBA DN 100	und	1,00	SIESPO	SE-M012214009	697,01	871,26	871,26	
3.14	MONTAGEM DE PEÇAS, CONEXÕES, VÁLVULAS, APARELHOS E ACESSÓRIOS DE FERRO FUNDIDO DUCTIL OU AÇO CARBONO, JUNTA FLANGEADA OU MECÂNICA COM DIÂMETROS DE 50 A 250 MM	kg	65,00	COMPOSIÇÃO	COMP 015	3,08	3,85	250,25	
4.0	LIGAÇÕES DOMICILIARES							75.146,85	
4.1	KIT CAVALETE PARA MEDIÇÃO DE ÁGUA - ENTRADA PRINCIPAL, EM PVC SOLDÁVEL DN 20 (%) FORNECIMENTO E INSTALAÇÃO (EXCLUSIVE HIDRÔMETRO). AF 11/2016	und	123,00	SINAPI	95634	78,04	97,55	11.998,65	
4.2	HIDRÔMETRO DN 20 (%), 3,0 M ³ /H FORNECIMENTO E INSTALAÇÃO. AF 11/2016	und	123,00	SINAPI	95674	103,12	128,90	15.854,70	
4.3	ENTRADA PRINCIPAL, EM PVC SOLDÁVEL DN 20 (%) FORNECIMENTO E INSTALAÇÃO (EXCLUSIVE HIDRÔMETRO). AF 11/2016	m	1.230,00	COMPOSIÇÃO	COMP 014	30,76	38,45	47.293,50	
Total R\$									159.407,41

jun/19

Demostenes Sousa Lima
Engenheiro Civil
CONFE: 110037019-6


PLANILHA ORÇAMENTÁRIA - POÇO TUBULAR PROFUNDO - SERVIÇOS

 PROPONENTE: PREFEITURA MUNICIPAL DE BURITIRANA
 OBJETO: MELHORIA DO ACESSO À ÁGUA EM COMUNIDADES DO MUNICÍPIO
 FONTE DE COMPOSIÇÃO DOS PREÇOS UNITÁRIOS - DATA BASE: SINAPI - SETEMBRO - 2018 COM DESONERAÇÃO
 LOCALIDADE: SEDE
 LEIS SOCIAIS = 87,40%

 PROF.(m): 450,00
 DATA: Jun/19

Convênio SICONV Nº 855292/2017

Item	Descrição	Unidade	Quantidade	Valor Unitário	Valor Total	Valor Unitário	Valor Total	Valor Total
c	SERVIÇOS PRELIMINARES							732,41
1.1	ALUGUEL CONTAINER/ESCRIT INCL INST ELET LARG=2,20 COMP=6,20M ALT=2,50M CHAPA ACO C/NERV TRAPEZ FORRO C/ISOL TERM/ACUSTICO CHASSIS REFORC PISO COMPENS NAVAL EXC TRANSP/CARGA/DESCARGA	mês	1,00	SINAPI 73847/1	585,93	732,41	732,41	732,41
2.0	SERVIÇOS DE PERFURAÇÃO							29.020,50
2.1	PERFURAÇÃO DE ALARGAMENTO PARA DIÂMETRO DE 12 1/4"	m	450,00	SINAPI 74163/2	51,59	64,49	29.020,50	29.020,50
3.0	SERVIÇO DE REVESTIMENTO							153.230,05
3.1	TUBO PVC DE REVESTIMENTO GEOMECANICO NERVURADO REFORÇADO, DN = 200 MM, COMPRIMENTO = 2 M	m	450,00	COMP. 004	268,77	335,96	151.182,00	151.182,00
3.2	FORNECIMENTO E INSTALAÇÃO DE PRÉ-FILTRO	m ²	9,20	COMP. 005	114,72	143,40	1.319,54	1.319,54
3.3	PROTEÇÃO SANITÁRIA DO POÇO EM CONCRETO SIMPLES	m ²	0,95	SINAPI 92718	374,32	467,90	444,51	444,51
3.4	LAJE DE PROTEÇÃO EM CONCRETO	m ²	4,00	SINAPI 74202/1	56,80	71,00	284,00	284,00
4.0	SERVIÇOS DE CONCLUSÃO DO POÇO							3.523,44
4.1	LIMPEZA E DESENVOLVIMENTO DO POÇO COM COMPRESSOR	h	24,00	COMP. 006	76,61	95,76	2.298,24	2.298,24
4.2	TESTE DE VAZÃO COM BOMBA SUBMERSÍVEL	h	24,00	COMP. 007	40,84	51,05	1.225,20	1.225,20
5.0	SUCÇÃO / RECALQUE							204,99
5.1	VÁLVULA DE RETENÇÃO 1 1/2" F.G.	un	1,00	SINAPI 73795/4	75,34	94,18	94,18	94,18
5.2	REGISTRO DE ESFERA 1 1/2" C/ ADAPTADORES DE F.G.	un	1,00	SINAPI 73870/4	88,65	110,81	110,81	110,81
6.0	TRAFÓ DE FORÇA							13.305,13
6.1	ENTRADA DE ENERGIA ELÉTRICA AÉREA TRIFÁSICA 50A COM POSTE DE CONCRETO, INCLUSIVE CABEAMENTO, CAIXA DE PROTEÇÃO PARA MEDIDOR E ATERRAMENTO.	und	1,00	COMP. 017	1.770,48	2.213,10	2.213,10	2.213,10
6.2	MUFLA TERMINAL PRIMÁRIA UNIPOLAR USO INTERNO PARA CABO 35/120MM2, ISOL AÇÃO 15/25KV EM EPR - BORRACHA DE SILICONE. FORNECIMENTO E INSTALAÇÃO.	und	3,00	SINAPI 73781/1	324,02	405,03	1.215,09	1.215,09
6.3	ISOLADOR DE SUSPENSÃO (DISCO) TP CAVILHA CLASSE 15KV - 6". FORNECIMENTO E INSTALAÇÃO.	und	6,00	SINAPI 73781/3	87,81	109,76	658,56	658,56
6.4	FORNECIMENTO E INSTALAÇÃO DE POSTES DUPLO T DE CONCRETO ARMADO	und	2,00	SINAPI 83398	929,77	1.162,21	2.324,42	2.324,42
6.5	TRANSFORMADOR DISTRIBUIÇÃO 45KVA TRIFÁSICO 60HZ CLASSE 15KV IMERSO EM ÓLEO MINERAL FORNECIMENTO E INSTALAÇÃO	und	1,00	SINAPI 73857/8	5.069,95	6.337,44	6.337,44	6.337,44
6.6	ARMAÇÃO SECUNDÁRIA OU REX COMPLETA PARA TRESLINHAS. FORNECIMENTO E INSTALAÇÃO	und	2,00	SINAPI 88543	134,07	167,59	335,18	335,18
6.7	HASTE DE ATERRAMENTO 3/4" PARA SPDA - FORNECIMENTO E INSTALAÇÃO. AF. 12/2017	und	3,00	SINAPI 96986	59,02	73,78	221,34	221,34
07	RECALQUE (EDUTOR E CAVALETE) - POÇO 450 M - 18" x 8"							71.807,70
07.01	BOMBA SUBMERSA PARA POÇOS TUBULARES PROFUNDOS DIÂMETRO DE 6 POLEGADAS, ELÉTRICA, TRIFÁSICA, POTÊNCIA 32 HP, 9 ESTÁGIOS, BOCAL DE DESCARGA DIÂMETRO DE 4 POLEGADAS, HM/Q = 114,0 M / 13,9 M3/H A 57,0 M / 25,0 M3/H	un	1,00	SINAPI COMP 0018	24.910,67	31.138,34	31.138,34	31.138,34
07.02	CABO DE ALUMÍNIO NU 1/DAWG PARA LINHA DE TRANSMISSÃO (POR METRO DE LINHA) FORNECIMENTO DE MATERIAL	KG	12,00	SINAPI COMP 0019	23,53	29,41	352,92	352,92
07.03	CABO NU DE COBRE, TEMPERA MEIO-DURA, 25mm ²	m	5,00	SINAPI COMP 0020	14,78	18,48	92,40	92,40
07.04	SISTEMA DE FORÇA E COMANDO COMPENSADO PARA 1 MOTOR DE 32CV SEM CABOS, ELETRODUTOS E CAIXAS DE PASSAGEM DO CIRCUITO, FORNECIMENTO DE MATERIAL DP1711-01 FIG. 01/02/03	un	1,00	SIÉSPD COMP 0021	5.131,27	6.414,09	6.414,09	6.414,09
07.05	CABO DE COBRE ISOLAMENTO ANTI-CHAMA 450/750V 35MM2, TP PIRASTIC PIRELLI OU EQUIV PARA CIRCUITO DE FORÇA, FORNECIMENTO DE MATERIAL	m	130,00	SINAPI COMP 0022	18,44	23,05	2.996,50	2.996,50
07.06	CABO DE COBRE ISOLAMENTO ANTI-CHAMA 20/35KV 50MM2 TP EPROTENAX FX3 PIRELLI OU EQUIV	m	130,00	SINAPI COMP 0023	78,87	98,59	12.816,70	12.816,70
07.07	CABO DE COBRE SINGELO, ISOLADO EM PVC, 0,6/1kv, 35mm ² PARA CIRCUITO DE FORÇA, FORNECIMENTO DE MATERIAL	m	63,47	SINAPI COMP 0024	18,94	23,68	1.502,97	1.502,97
07.08	CABO SUBMERSO MONOFÁSICO	m	40,00	SINAPI COMP 0025	13,91	17,39	695,60	695,60



07.09	ELETRODUTO DE PVC RIGIDO ROSCAVEL DE 2 " FORNECIMENTO E INSTALAÇÃO	m	30,00	SINAPI	93009	11,89	14,86	445,80
07.10	TUBO EDUTOR 1 1/2" DE FG, INCLUSIVE LUVA F.G.	m	402,00	SINAPI	COMP 0026	30,55	38,19	15.352,38
VALOR TOTAL								275.824,22

Demosthenes Sousa Lima
Engenheiro Civil
CONFEA 14037019-6



CRONOGRAMA FÍSICO-FINANCEIRO

PROponente: PREFEITURA MUNICIPAL DE BURITIRANA
Objeto: MELHORIA DO ACESSO À ÁGUA EM COMUNIDADES DO MUNICÍPIO
Fonte de Composição dos Preços Unitários - Data Base: SINAPI - SEMBRO - 2018 COM DESONERAÇÃO
Localidade: SDF
LEIS SOCIAIS = 87,40%

Convênio SICONV Nº 855292/2017

ITEM	DISCRIMINAÇÃO	VALORES (R\$)	PERÍODO (dias Úteis)		
			30	60	90
			100%		
1.	SERVIÇOS PRELIMINARES	732,41	732,41		
			100,00%		
2.	SERVIÇOS DE PERFURAÇÃO	29.020,50	29.020,50		
			100,00%		
3.	SERVIÇO DE REVESTIMENTO	153.230,05	153.230,05		
			100%		
4.	SERVIÇOS DE CONCLUSÃO DO POÇO	3.523,44	3.523,44		
				30% 70%	
5.	SUCÇÃO/RECALQUE	204,99		61,50	143,49
				100%	
6.	TRAFEGO DE FORÇA	13.305,13			13.305,13
					100%
7.	RECALQUE (EDUTOR E CAVALETE) - POÇO 450 M - 18" x 8"	71.807,70			
			30%	40% 30%	
			21.542,31	28.723,08	21.542,31
				50%	50%
8.	REDE	159.407,41		79.703,71	79.703,71
	TOTAL NO PERÍODO		208.048,71	308.426,28	314.394,64
	TOTAL ACUMULADO	431.731,63	208.048,71	316.536,99	351.231,63
	PERCENTUAL NO PERÍODO		48,25%	25,16%	26,60%
	PERCENTUAL ACUMULADO		48,25%	73,40%	100,00%

Demosthenes Sousa Lima
Engenheiro Civil
CONFEA 110037019-6



000204



COMPOSICAO DE BDI

PROPONENTE: PREFEITURA MUNICIPAL DE BURITIRANA

OBJETO: MELHORIA DE ACESSO À AGUA NAS COMUNIDADES DO MUNICÍPIO

FONTE DE COMPOSIÇÃO DOS PREÇOS UNITARIOS - DATA BASE : SINAPI - STEMBRO - 2018 COM DESONERAÇÃO

LOCALIDADE: SEDE

LEIS SOCIAIS = 87,40%

Convênio SICONV Nº 855292/2017

DESCRIÇÃO	VALORES DE REFERÊNCIA - %			Taxas Adotadas - %
	MÍNIMO	MÁXIMO	MÉDIO	
Taxa de seguros + Garantia (*)	0,32	0,74	0,40	0,74
Risco	0,50	0,97	0,56	0,97
Despesas Financeiras	1,02	1,21	1,11	1,21
Administração Central	3,80	4,67	4,01	4,01
Lucro	6,64	8,69	7,30	7,89
Tributos (soma dos itens abaixo)	6,65	8,15	7,40	7,65
COFINS	3,00	3,00	3,00	3,00
PIS	0,65	0,65	0,65	0,65
CPRB	2,00	2,00	2,00	2,00
ISS (**)(***)	1,00	2,50	1,75	2,00
TOTAL	19,60	24,23	20,97	25,00

Fonte da composição, valores de referência e fórmula do BDI: Acórdão 2622/2013 - TCU - Plenário

Os valores de BDI acima foram calculados com emprego da fórmula abaixo:

$$BDI = \frac{(1 + AC + S + R + G)(1 + DF)(1 + L)}{(1 - I)} - 1$$

Onde:

AC = taxa de rateio da Administração Central;

DF = taxa das despesas financeiras;

S = taxa de seguros

G = taxa de garantia

R = taxa de risco

I = taxa de tributos;

L = taxa de lucro.

Observações:

(*) - Pode haver garantia desde que previsto no Edital da Licitação e no Contrato de Execução.

(**) - A taxa de ISS foi considerado que o custo da mão-de obra corresponde a 50% do valor dos serviços.

(***) - Podem ser aceitos outros percentuais de ISS desde que previsto na legislação municipal.

jun/19

Demotheus Sousa Lima
Engenheiro Civil
CONFEA 110937019-6





COMPOSICAO DE ENCARGOS SOCIAIS

PROponente: PREFEITURA MUNICIPAL DE BURITIRANA

Objeto: MELHORIA DO ACESSO À ÁGUA EM COMUNIDADES DO

Fonte de Composição dos Preços Unitários - DATA BASE : SINAPI - STEMBO - 2018 COM DESONERAÇÃO

Localidade: SEDE

Convênio SICONV Nº 855292/2017

Leis sociais = 87,40%

ENCARGOS SOCIAIS SOBRE A MÃO DE OBRA					
CÓDIGO	DESCRIÇÃO	COM DESONERAÇÃO		SEM DESONERAÇÃO	
		HORISTA %	MENSALISTA %	HORISTA %	MENSALISTA %
GRUPO A					
A1	INSS	-	-	20,00	20,00
A2	SESI	1,50	1,50	1,50	1,50
A3	SENAI	1,00	1,00	1,00	1,00
A4	INCRA	0,20	0,20	0,20	0,20
A5	SEBRAE	0,60	0,60	0,60	0,60
A6	Salário Educação	2,50	2,50	2,50	2,50
A7	Seguro Contra Acidentes de Trabalho	3,00	3,00	3,00	3,00
A8	FGTS	8,00	8,00	8,00	8,00
A9	SECONCI	-	-	-	-
A	Total dos Encargos Sociais Básicos	16,80	16,80	36,80	36,80
GRUPO B					
B1	Repouso Semanal Remunerado	17,91	-	17,91	-
B2	Feriados	3,96	-	3,96	-
B3	Auxílio-Enfermidade	0,91	0,70	0,91	0,70
B4	13º Salário	10,91	8,33	10,91	8,33
B5	Licença Paternidade	0,07	0,05	0,07	0,05
B6	Faltas Justificadas	0,73	0,56	0,73	0,56
B7	Dias de Chuva	1,64	-	1,64	-
B8	Auxílio Acidente de Trabalho	0,11	0,08	0,11	0,08
B9	Férias Gozadas	9,99	7,63	9,99	7,63
B10	Salário Maternidade	0,03	0,02	0,03	0,02
B	Total dos Encargos Sociais que recebem incidências de A	46,26	17,37	46,26	17,37
GRUPO C					
C1	Aviso Prévio Indenizado	6,50	4,97	6,50	4,97
C2	Aviso Prévio Trabalhado	0,15	0,12	0,15	0,12
C3	Férias Indenizadas	3,65	2,79	3,65	2,79
C4	Depósito Rescisão Sem Justa Causa	5,17	3,95	5,17	3,95
C5	Indenização Adicional	0,55	0,42	0,55	0,42
C	Total de Encargos Sociais que não recebem incidências de	16,02	12,25	16,02	12,25
GRUPO D					
D1	Reincidência de Grupo A sobre Grupo B	7,77	2,92	17,02	6,39
D2	Reincidência de Grupo A Aviso Prévio Trabalhado e Reincidência do FGTS sobre Aviso Prévio Indenizado	0,55	0,42	0,58	0,44
D	Total de Reincidências de um grupo sobre o outro	8,32	3,34	17,60	6,83
TOTAL (A+B+C+D)		87,40	49,76	116,68	73,25

Demosthenes Sousa Lima
Engenheiro Civil
CONFE# 11001370-6




COMPOSIÇÃO DE PREÇOS UNITÁRIOS

 PROPONENTE: PREFEITURA MUNICIPAL DE BURITIRANA
 OBJETO: MELHORIA DO ACESSO À ÁGUA EM COMUNIDADES DO MUNICÍPIO
 FONTE DE COMPOSIÇÃO DOS PREÇOS UNITÁRIOS - DATA BASE - SINAPI - SETEMBRO - 2018 COM DESONERAÇÃO
 LOCALIDADE: SEDE
 LEIS SOCIAIS = 87,40%

Convênio SICONV Nº 855292/2017

COD	DESCRIÇÃO DO SERVIÇO / INSUMO	UH	QUANT	PREÇO	VALOR	TOTAL
COMP.001	ADMINISTRAÇÃO LOCAL DE OBRA					
90778	ENGENHEIRO RESIDENTE COM ENCARGOS COMPLEMENTARES	H	15,0000	79,97	1.199,55	
	CUSTO TOTAL DO SERVIÇO (R\$)					1.199,55
004	TUBO PVC DE REVESTIMENTO GEOMECANICO NERVURADO REFORCADO, DN = 200 MM, COMPRIMENTO = 2 M	M				
88267	ENCANADOR OU BOMBEIRO HIDRAULICO COM ENCARGOS COMPLEMENTARES	h	3,5453	14,77	52,36	
88248	AUXILIAR DE ENCANADOR OU BOMBEIRO HIDRÁULICO COM ENCARGOS COMPLEMENTARES	h	3,5453	11,07	39,25	91,61
9853	TUBO PVC DE REVESTIMENTO GEOMECANICO NERVURADO REFORCADO, DN = 200 MM, COMPRIMENTO = 2 M	M	1,0500	168,72	177,16	177,16
1020199998	CUSTO TOTAL DO SERVIÇO (R\$)					268,77
005	FORNECIMENTO E INSTALAÇÃO DE PRÉ-FILTRO	M3				
88242	AJUDANTE DE PEDREIRO COM ENCARGOS COMPLEMENTARES	h	4,0000	11,00	44,00	44,00
4721,00	PRÉ-FILTRO EM PEDRA BRITADA N. 1 OU 19 MM - POSTO PEDREIRA / FORNECEDOR (SEM FRETE)	M3	1,2000	58,93	70,72	70,72
1020199998	CUSTO TOTAL DO SERVIÇO (R\$)					114,72
006	LIMPEZA E DESENVOLVIMENTO DO POÇO COM COMPRESSOR	H				
88267	BOMBEIRO HIDRAULICO COM ENCARGOS COMPLEMENTARES	h	1,1000	14,77	16,25	
88248	AUXILIAR DE ENCANADOR OU BOMBEIRO HIDRÁULICO COM ENCARGOS COMPLEMENTARES	h	1,1000	11,07	12,18	28,43
90972	COMPRESSOR DIESEL REBOÇAVEL 250 A 275PCM	H	1,1000	43,80	48,18	48,18
1020199998	CUSTO TOTAL DO SERVIÇO (R\$)					76,61
007	TESTE DE VAZÃO COM BOMBA SUBMERSÍVEL	H				
88267	BOMBEIRO HIDRAULICO COM ENCARGOS COMPLEMENTARES	h	1,1000	14,77	16,25	
88248	AUXILIAR DE ENCANADOR OU BOMBEIRO HIDRÁULICO COM ENCARGOS COMPLEMENTARES	h	2,2000	11,07	24,35	40,60
4085	BOMBA HIDRAULICA ALTA PRESSÃO (UNIDADE MOTRIZ), VAZÃO DE 3,0L/MIN, ATINGINDO PRESSÕES MANOMÉTRICAS DE ATÉ 100KGF/CM2 - LOCAÇÃO	DIA	0,1250	1,89	0,24	0,24
1020199998	CUSTO TOTAL DO SERVIÇO (R\$)					40,84
009	BOTA-FORA DE MATERIAL EXCEDENTE					
72850	CARGA, MANOBRAS E DESCARGA DE MATERIAIS DIVERSOS, COM CAMINHÃO CARROCERIA 9T (CARGA E DESCARGA MANUAIS)	T	1,7000	10,33	17,56	
93588	TRANSPORTE COM CAMINHÃO BASCULANTE DE 10 M3, EM VIA URBANA EM LEITO NATURAL (UNIDADE: M3XKM). AF_04/2016	M3XKM	15,0000	1,44	21,60	39,16
	CUSTO TOTAL DO SERVIÇO (R\$)					39,16
010	AQUISIÇÃO E ASSENTAMENTO DE TUBO E CONEXÕES PVC PBA 12 JE NBR 5647 P/REDE ÁGUA DN 100/DE 110 MM	H				
88267	BOMBEIRO HIDRAULICO COM ENCARGOS COMPLEMENTARES	h	0,1000	14,77	1,48	
88248	AUXILIAR DE ENCANADOR OU BOMBEIRO HIDRÁULICO COM ENCARGOS COMPLEMENTARES	h	0,2000	11,07	2,21	3,69
9825	TUBO PVC DEFOFO, JEI, 1 MPA, DN 100 MM, PARA REDE DE AGUA (NBR 7665)	m	1,1000	35,99	39,59	39,59
	CUSTO TOTAL DO SERVIÇO (R\$)					43,28
011	TESTE HIDRÁULICO	M				
88267	BOMBEIRO HIDRAULICO COM ENCARGOS COMPLEMENTARES	h	0,0100	14,77	0,15	
88248	AUXILIAR DE ENCANADOR OU BOMBEIRO HIDRÁULICO COM ENCARGOS COMPLEMENTARES	h	0,0200	11,07	0,22	0,37
4085	BOMBA HIDRAULICA ALTA PRESSÃO (UNIDADE MOTRIZ), VAZÃO DE 3,0L/MIN, ATINGINDO PRESSÕES MANOMÉTRICAS DE ATÉ 100KGF/CM2 - LOCAÇÃO	h	0,1500	1,89	0,2835	0,28
1020199998	CUSTO TOTAL DO SERVIÇO (R\$)					0,65
012	AQUISIÇÃO E ASSENTAMENTO DE TUBO E CONEXÕES PVC PBA 12 JE NBR 5647 P/REDE ÁGUA DN 50/DE 60 MM	H				
88267	BOMBEIRO HIDRAULICO COM ENCARGOS COMPLEMENTARES	h	0,1000	14,77	1,48	
88248	AUXILIAR DE ENCANADOR OU BOMBEIRO HIDRÁULICO COM ENCARGOS COMPLEMENTARES	h	0,2000	11,07	2,21	3,69
36084	TUBO PVC PBA JEI, CLASSE 12, DN 50 MM, PARA REDE DE AGUA (NBR 5647)	m	1,1000	12,12	13,33	13,33
	CUSTO TOTAL DO SERVIÇO (R\$)					17,02
013	AQUISIÇÃO E ASSENTAMENTO DE TUBO E CONEXÕES PVC PBA 12 JE NBR 5647 P/REDE ÁGUA DN 75/DE 85 MM	H				



COMPOSIÇÃO DE PREÇOS UNITÁRIOS

PROPONENTE: PREFEITURA MUNICIPAL DE BURITIRANA
OBJETO: MELHORIA DO ACESSO À ÁGUA EM COMUNIDADES DO MUNICÍPIO
FONTE DE COMPOSIÇÃO DOS PREÇOS UNITÁRIOS - DATA BASE: SINAPI - SETEMBRO - 2018 COM DESONERAÇÃO
LOCALIDADE: SEDE
LEIS SOCIAIS = 87.40%

Convênio SICONY Nº 855292/2017

COD	DESCRIÇÃO DO SERVIÇO / INSUMO	UN	UNIDADE	PREÇO	QUANTIDADE	TOTAL
88267	BOMBEIRO HIDRAULICO COM ENCARGOS COMPLEMENTARES	h	0,1000	14,77	1,48	
88248	AUXILIAR DE ENCANADOR OU BOMBEIRO HIDRÁULICO COM ENCARGOS COMPLEMENTARES	h	0,2000	11,07	2,21	3,69
36373	TUBO PVC PBA JEI, CLASSE 12, DN 75 MM, PARA REDE DE AGUA (NBR 5647)	m	1,1000	24,61	27,07	27,07
	CUSTO TOTAL DO SERVIÇO (R\$)					30,76
014	ENTRADA PRINCIPAL, EM PVC SOLDÁVEL DN 20 (X) FORNECIMENTO E INSTALAÇÃO (EXCLUSIVE HIDRÔMETRO). AF 11/2016	H				
88267	BOMBEIRO HIDRAULICO COM ENCARGOS COMPLEMENTARES	h	0,1000	14,77	1,48	
88248	AUXILIAR DE ENCANADOR OU BOMBEIRO HIDRÁULICO COM ENCARGOS COMPLEMENTARES	h	0,2000	11,07	2,21	3,69
36373	TUBO PVC PBA JEI, CLASSE 12, DN 75 MM, PARA REDE DE AGUA (NBR 5647)	m	1,1000	24,61	27,07	27,07
	CUSTO TOTAL DO SERVIÇO (R\$)					30,76
015	MONTAGEM DE PEÇAS, CONEXÕES, VÁLVULAS, APARELHOS E ACESSÓRIOS DE FERRO FUNDIDO DUCTIL OU AÇO CARBONO, JUNTA FLANGEADA OU MECÂNICA COM DIÂMETROS DE 50 A 230 MM	H				
88267	BOMBEIRO HIDRAULICO COM ENCARGOS COMPLEMENTARES	h	0,0500	14,77	0,74	
88248	AUXILIAR DE ENCANADOR OU BOMBEIRO HIDRÁULICO COM ENCARGOS COMPLEMENTARES	h	0,1000	11,07	1,11	1,85
36373	PASTA LUBRIFICANTE PARA TUBOS E CONEXÕES COM JUNTA ELÁSTICA (USO EM PVC, AÇO, POLIETILENO E OUTROS) (DE *400* G)	UN	0,0500	24,61	1,23	1,23
	CUSTO TOTAL DO SERVIÇO (R\$)					3,08
016	RESERVATÓRIO D"ÁGUA DE FIBRA DE VIDRO CLÍNDRICO, CAPACIDADE 10000 LITROS	H				
88267	BOMBEIRO HIDRAULICO COM ENCARGOS COMPLEMENTARES	h	3,0000	14,77	44,31	
88248	AUXILIAR DE ENCANADOR OU BOMBEIRO HIDRÁULICO COM ENCARGOS COMPLEMENTARES	h	6,0000	11,07	66,42	110,73
37106	CAIXA D'AGUA FIBRA DE VIDRO PARA 10000 LITROS, COM TAMPA	UN	1,0000	2.876,64	2.876,64	2.876,64
	CUSTO TOTAL DO SERVIÇO (R\$)					2.987,37
017	ENTRADA DE ENERGIA ELÉTRICA AÉREA TRIFÁSICA 50A COM POSTE DE CONCRETO, INCLUSIVE CABEAMENTO, CAIXA DE PROTEÇÃO PARA MEDIDOR E ATERRAMENTO.	UN				
88264	ELETRICISTA COM ENCARGOS COMPLEMENTARES	H	10,0000	14,96	149,60	
88316	SERVENTE COM ENCARGOS COMPLEMENTARES	H	10,0000	11,04	110,40	260,00
379	ARRUELA QUADRADA EM AÇO GALVANIZADO, DIMENSAO = 38 MM, ESPESSURA = 3MM, DIAMETRO DO FURO= 18 MM	UN	6,0000	0,57	3,42	
420	CINTA CIRCULAR EM AÇO GALVANIZADO DE 150 MM DE DIAMETRO PARA FIXAÇÃO DE CAIXA MEDICAO, INCLUI PARAFUSOS E PORCAS	UN	6,0000	24,07	144,42	
985	CABO DE COBRE, RIGIDO, CLASSE 2, ISOLACAO EM PVC/A, ANTICHAMA BWF-B, 1 CONDUTOR, 450/750 V, SECAO NOMINAL 10 MM2	M	108,0000	5,09	549,72	
1091	ARMAÇÃO VERTICAL COM HASTE E CONTRA-PINO, EM CHAPA DE AÇO GALVANIZADO 3/16", COM 1 ESTRIBO E 1 ISOLADOR	UN	3,0000	23,08	69,24	
2386	DISJUNTOR TIPO NEMA, MONOPOLAR 35 ATE 50 A, TENSAO MAXIMA DE 240 V	UN	3,0000	16,77	50,31	
2673	ELETRODUTO DE PVC RIGIDO ROSCAVEL DE 1/2 ", SEM LUVA	M	2,0000000	1,67	3,34	
2685	ELETRODUTO DE PVC RIGIDO ROSCAVEL DE 1 ", SEM LUVA	M	27,0000	3,25	87,75	
3380	ITEM PROCESSO DE DESATIVACAOI HASTE DE ATERRAMENTO EM AÇO COM 3,00 M DE COMPRIMENTO E DN = 5/8", REVESTIDA COM BAIXA CAMADA DE COBRE, CDM CONECTOR TIPO GRAMPO	UN	3,0000	34,10	102,30	
3398	ISOLADOR DE PORCELANA, TIPO ROLDANA, DIMENSOES DE *72* X *72* MM, PARA USO EM BAIXA TENSAO	UN	3,0000	4,59	13,77	
4336	PARAFUSO ZINCADO, SEXTAVADO, COM ROSCA INTEIRA, DIAMETRO 5/8", COMPRIMENTO 3", COM PORCA E ARRUELA DE PRESSAO MEDIA	UN	6,0000	2,76	16,56	
5054	POSTE DE CONCRETO CIRCULAR, 100 KG, H = 7 M (NBR 8451)	UN	1,0000000	303,37	303,37	
11856	CONECTOR METALICO TIPO PARAFUSO FENDIDO (SPLIT BOLT), PARA CABOS ATE 10 MM2	UN	6,0000	3,15	18,90	
20256	ROLDANA PLASTICA COM PREGO, TAMANHO 30 X 30 MM, PARA INSTALACAO ELÉTRICA APARENTE	UN	3,0000	0,27	0,81	
39682	CAIXA DE PROTECAO PARA 1 MEDIDOR TRIFASICO, EM CHAPA DE AÇO 20 USG (PADRAO DA CONCESSIONARIA LOCAL)	UN	1,0000000	146,57	146,57	1.510,48
	CUSTO TOTAL DO SERVIÇO (R\$)					1.770,48


COMPOSIÇÃO DE PREÇOS UNITÁRIOS

PROPONENTE: PREFEITURA MUNICIPAL DE BURITIRANA
 OBJETO: MELHORIA DO ACESSO À ÁGUA EM COMUNIDADES DO MUNICÍPIO
 FONTE DE COMPOSIÇÃO DOS PREÇOS UNITÁRIOS - DATA BASE: SINAPI - SETEMBRO - 2018 COM DESONERAÇÃO
 LOCALIDADE: SEDE
 LEIS SOCIAIS = 87,40%

Convênio SICONV Nº 855292/2017

ITEM	DESCRIÇÃO DO SERVIÇO / INSUMO	UN	QUANTIDADE	PREÇO	VALOR	TOTAL
018	BOMBA SUBMERSA PARA POCOS TUBULARES PROFUNDOS DIAMETRO DE 6 POLEGADAS, ELETRICA, TRIFASICA, POTENCIA 32 HP, 9 ESTAGIOS, BOCAL DE DESCARGA DIAMETRO DE 4 POLEGADAS, HM/Q = 114,0 M / 13,9 M3/H A 57,0 M / 25,0 M3/H	UN				
756	BOMBA SUBMERSA PARA POCOS TUBULARES PROFUNDOS DIAMETRO DE 6 POLEGADAS, ELETRICA, TRIFASICA, POTENCIA 32 HP, 9 ESTAGIOS, BOCAL DE DESCARGA DIAMETRO DE 4 POLEGADAS, HM/Q = 114,0 M / 13,9 M3/H A 57,0 M / 25,0 M3/H	UN	1,0000	24.710,18	24.710,18	
88243	AJUDANTE ESPECIALIZADO COM ENCARGOS COMPLEMENTARES	h	6,3010	13,60	85,69	
88279	MONTADOR ELETROMECAÂNICO COM ENCARGOS COMPLEMENTARES	h	6,3010	18,22	114,80	
						24.910,67
019	CABO DE ALUMINIO NU 1/0AWG PARA LINHA DE TRANSMISSÃO (POR METRO DE LINHA) FORNECIMENTO DE MATERIAL	KG				
25004	CABO DE ALUMINIO NU 1/0AWG PARA LINHA DE TRANSMISSÃO (POR METRO DE LINHA) FORNECIMENTO DE MATERIAL	KG	1,0000	21,47	21,47	
88247	AUXILIAR DE ELETRICISTA COM ENCARGOS COMPLEMENTARES	H	0,0790	11,14	0,88	
88264	ELETRICISTA COM ENCARGOS COMPLEMENTARES	H	0,0790	14,96	1,18	
						23,53
020	CABO NU DE COBRE, TEMPERA MEIO-DURA, 25mm ²					
868	CABO NU DE COBRE, TEMPERA MEIO-DURA, 25mm ²	M	1,0000	13,11	13,11	
88247	AUXILIAR DE ELETRICISTA COM ENCARGOS COMPLEMENTARES	H	0,0640	11,14	0,71	
88264	ELETRICISTA COM ENCARGOS COMPLEMENTARES	H	0,0640	14,96	0,96	
						14,78
021	SISTEMA DE FORÇA E COMANDO COMPENSADO PARA 1 MOTOR DE 32CV SEM CABOS, ELETRODUTOS E CAIXAS DE PASSAGEM DO CIRCUITO, FORNECIMENTO DE MATERIAL DP1711-01 FIG. 01/02/03					
	SISTEMA DE FORÇA E COMANDO COMPENSADO PARA 1 MOTOR DE 32CV SEM CABOS, ELETRODUTOS E CAIXAS DE PASSAGEM DO CIRCUITO, FORNECIMENTO DE MATERIAL DP1711-01 FIG. 01/02/03	un	1,0000	4.948,57	4.948,57	
88247	AUXILIAR DE ELETRICISTA COM ENCARGOS COMPLEMENTARES	H	7,0000	11,14	77,98	
88264	ELETRICISTA COM ENCARGOS COMPLEMENTARES	H	7,0000	14,96	104,72	
						5.131,27
022	CABO DE COBRE ISOLAMENTO ANTI-CHAMA 450/750V 35MM2, TP PIRASTIC PIRELLI OU EQUIV PARA CIRCUITO DE FORÇA, FORNECIMENTO DE MATERIAL	m				
987	CABO DE COBRE ISOLAMENTO ANTI-CHAMA 450/750V 35MM2, TP PIRASTIC PIRELLI OU EQUIV PARA CIRCUITO DE FORÇA, FORNECIMENTO DE MATERIAL	m	1,0000	16,54	16,54	
88247	AUXILIAR DE ELETRICISTA COM ENCARGOS COMPLEMENTARES	H	0,0730	11,14	0,81	
88264	ELETRICISTA COM ENCARGOS COMPLEMENTARES	H	0,0730	14,96	1,09	
						18,44
023	CABO DE COBRE ISOLAMENTO ANTI-CHAMA 20/35KV 50MM2 TP EPROTENAX FX3 PIRELLI OU EQUIV					
873	CABO DE COBRE ISOLAMENTO ANTI-CHAMA 20/35KV 50MM2 TP EPROTENAX FX3 PIRELLI OU EQUIV	m	1,0000	76,60	76,60	
88247	AUXILIAR DE ELETRICISTA COM ENCARGOS COMPLEMENTARES	H	0,0870	11,14	0,97	
88264	ELETRICISTA COM ENCARGOS COMPLEMENTARES	H	0,0870	14,96	1,30	
						78,87
024	CABO DE COBRE SINGELO, ISOLADO EM PVC, 0,6/1kv, 35mm ² PARA CIRCUITO DE FORÇA, FORNECIMENTO DE MATERIAL					
1019	CABO DE COBRE SINGELO, ISOLADO EM PVC, 0,6/1kv, 35mm ² PARA CIRCUITO DE FORÇA, FORNECIMENTO DE MATERIAL	m	1,0000	16,85	16,85	
88247	AUXILIAR DE ELETRICISTA COM ENCARGOS COMPLEMENTARES	H	0,0800	11,14	0,89	
88264	ELETRICISTA COM ENCARGOS COMPLEMENTARES	H	0,0800	14,96	1,20	
						18,94
025	CABO SUBMERSO MONOFÁSICO					
996	CABO SUBMERSO MONOFÁSICO	m	1,0000	12,22	12,22	
88247	AUXILIAR DE ELETRICISTA COM ENCARGOS COMPLEMENTARES	H	0,0650	11,14	0,72	
88264	ELETRICISTA COM ENCARGOS COMPLEMENTARES	H	0,0650	14,96	0,97	
						13,91
026	TUBO EDUTOR 1 1/2" DE FG, INCLUSIVE LUVA F.G.	m				
7697	TUBO EDUTOR 1 1/2" DE FG, INCLUSIVE LUVA F.G.	m	1,0000	27,63	27,63	
88267	BOMBEIRO HIDRAULICO COM ENCARGOS COMPLEMENTARES	h	0,0790	14,77	1,17	



COMPOSIÇÃO DE PREÇOS UNITÁRIOS

PROponente: PREFEITURA MUNICIPAL DE BURITIRANA
Objeto: MELHORIA DO ACESSO À ÁGUA EM COMUNIDADES DO MUNICÍPIO
Fonte de Composição dos Preços Unitários - Data Base: SINAPI - SEEMBRO - 2018 COM DESONERAÇÃO
Localidade: SEDE
Leis Sociais = 87,40%

Convênio SICONV Nº 855292/2017

COD.	DESCRIÇÃO DO SERVIÇO / INSUMO	UN	INDICE	PREÇO	PARCIAL	TOTAL
88248	AUXILIAR DE ENCANADOR OU BOMBEIRO HIDRÁULICO COM ENCARGOS COMPLEMENTARES	h	0,1580	11,07	1,75	30,55

Demosthenes Sousa Lima
Engenheiro Civil
CONFEP 110037019-E



CURVA ABC DE SERVIÇOS

PROponente: PREFEITURA MUNICIPAL DE BURITIRANA

Objeto: MELHORIA DO ACESSO À ÁGUA EM COMUNIDADES DO MUNICÍPIO

Fonte de Composição dos Preços Unitários - Data Base: SINAPI - SEMBRO - 2018 com Desoneração

Localidade: SEDE

Convênio SICONV Nº 855292/2017

Leis Sociais = 87,40%

BDI = 25,00%

ITEM	DESCRIÇÃO DOS SERVIÇOS	UND	QUANT.	PREÇO UNIT C/BDI	TOTAL	PARTICIPAÇÃO	PARTICIPAÇÃO ACUMULADA	CLASSIFICAÇÃO
3.1	TUBO PVC DE REVESTIMENTO GEOMECANICO NERVURADO REFORCADO, DN = 200 MM, COMPRIMENTO = 2 M	m	450,00	335,96	151.182,00	35,06%	35,06%	A
4.3	ENTRADA PRINCIPAL, EM PVC SOLDÁVEL DN 20 (1/2") FORNECIMENTO E INSTALAÇÃO (EXCLUSIVE HIDRÔMETRO). AF 11/2016	m	1.230,00	38,45	47.293,50	10,97%	46,03%	
07.01	BOMBA SUBMERSA PARA POCOS TUBULARES PROFUNDOS DIAMETRO DE 6 POLEGADAS, ELÉTRICA, TRIFÁSICA, POTENCIA 32 HP, 9 ESTAGIOS, BOCAL DE DESCARGA DIAMETRO DE 4 POLEGADAS, HM/Q = 114,0 M / 13,9 M3/H A 57,0 M / 25,0 M3/H	un	1,00	31.138,34	31.138,34	7,22%	53,25%	
2.1	PERFURAÇÃO DE ALARGAMENTO PARA DIÂMETRO DE 12 1/4"	m	450,00	64,49	29.020,50	6,73%	59,98%	
3.2	ESCAVAÇÃO MANUAL DE VALAS EM QUALQUER TERRENO, EXCETO ROCHA, ATÉ 2,0M DE PROFUNDIDADE	m³	497,17	54,59	27.140,36	6,29%	66,27%	
3.6	AQUISIÇÃO E ASSENTAMENTO DE TUBO E CONEXÕES PVC PBA 12 JE NBR 5647 P/REDE ÁGUA DN 50/DE 60 MM	m	1.124,28	21,28	23.924,68	5,55%	71,82%	B
4.2	HIDRÔMETRO DN 20 (1/2"), 3,0 M³/H FORNECIMENTO E INSTALAÇÃO AF 11/2016	und	123,00	128,90	15.854,70	3,68%	75,49%	
07.10	TUBO EDUTOR 1 1/2" DE FG INCLUSIVE LUVA F.G.	m	402,00	38,19	15.352,38	3,56%	79,05%	
07.06	CABO DE COBRE ISOLAMENTO ANTI-CHAMA 20/35KV 50MM2 TP EPROTENAX FX3 PIRELLI OU EQUIV	m	130,00	98,59	12.816,70	2,97%	82,03%	
4.1	KIT CAVALETE PARA MEDIÇÃO DE ÁGUA - ENTRADA PRINCIPAL, EM PVC SOLDÁVEL DN 20 (1/2") FORNECIMENTO E INSTALAÇÃO (EXCLUSIVE HIDRÔMETRO). AF 11/2016	und	123,00	97,55	11.998,65	2,78%	84,81%	
3.3	REATERRO COMPACTADO	m³	447,45	20,05	8.971,38	2,08%	86,89%	
07.04	SISTEMA DE FORÇA E COMANDO COMPENSADO PARA 1 MOTOR DE 32CV SEM CABOS, ELETRODUTOS E CAIXAS DE PASSAGEM DO CIRCUITO, FORNECIMENTO DE MATERIAL DP1711-01 FIG. 01/02/03	un	1,00	6.414,09	6.414,09	1,49%	88,38%	
6.5	TRANSFORMADOR DISTRIBUICAO 45KVA TRIFASICO 60HZ CLASSE 15KV IMERSO EM OLEO MINERAL FORNECIMENTO E INSTALACAO	und	1,00	6.337,44	6.337,44	1,47%	89,85%	
3.7	AQUISIÇÃO E ASSENTAMENTO DE TUBO E CONEXÕES PVC PBA 12 JE NBR 5647 P/REDE ÁGUA DN 75/DE 85 MM	m	104,78	38,45	4.028,79	0,93%	90,78%	
07.05	CABO DE COBRE ISOLAMENTO ANTI-CHAMA 450/750V 35MM2, TP PIRASTIC PIRELLI OU EQUIV PARA CIRCUITO DE FORÇA, FORNECIMENTO DE MATERIAL	m	130,00	23,05	2.996,50	0,69%	91,48%	
3.08	CAIXA PARA REGISTRO DE MANOBRA COM CABEÇOTE EM ALVENARIA DE TUOLO MACIÇO PARA LINHA COM DN <= 50 MM SEM FORNECIMENTO MATERIAL HIDRÁULICO	und	4,00	632,26	2.529,04	0,59%	92,06%	
6.4	FORNECIMENTO E INSTALAÇÃO DE POSTES DÚPLO T DE CONCRETO ARMADO	und	2,00	1.162,21	2.324,42	0,54%	92,60%	
4.1	LIMPEZA E DESENVOLVIMENTO DO POÇO COM COMPRESSOR	h	24,00	95,76	2.298,24	0,53%	93,13%	
2.6	AQUISIÇÃO E ASSENTAMENTO DE TUBO E CONEXÕES PVC PBA 12 JE NBR 5647 P/REDE ÁGUA DN 50/DE 60 MM	m	107,59	21,28	2.289,53	0,53%	93,66%	
6.1	ENTRADA DE ENERGIA ELÉTRICA AÉREA TRIFÁSICA	und	1,00	2.213,10	2.213,10	0,51%	94,18%	
3.11	AQUISIÇÃO DE REGISTRO DE GAVETA COM CABEÇOTE P/ PVC PBA DN 50	und	4,00	550,41	2.201,64	0,51%	94,69%	
1.2	ALUGUEL CONTAINER/ESCRIT INCL INST ELET LARG=2,20 COMP=6,20M ALT=2,50M CHAPA ACO C/NERV TRAPEZ FORRO C/ISOL TERMO/ACUSTICO CHASSIS REFORC PISO COMPENS NAVAL EXC TRANSP/CARGA/DESCARGA	mês	3,00	732,41	2.197,23	0,51%	95,20%	



CURVA ABC DE SERVIÇOS

PROponente: PREFEITURA MUNICIPAL DE BURITIRANA

Objeto: MELHORIA DO ACESSO À ÁGUA EM COMUNIDADES DO MUNICÍPIO

FONTE DE COMPOSIÇÃO DOS PREÇOS UNITÁRIOS - DATA BASE : SINAPI - STEMBRO - 2018 COM DESONERAÇÃO

LOCALIDADE: SEDE

Convênio SICONV Nº 855292/2017

LEIS SOCIAIS = 87,40%

BDI = 25,00%

ITEM	DESCRIÇÃO DOS SERVIÇOS	UND	QUANT.	PREÇO UNIT C/BDI	TOTAL	PARTICIPAÇÃO	PARTICIPAÇÃO ACUMULADA	CLASSIFICAÇÃO
1.1	PLACA DE IDENTIFICAÇÃO DA OBRA	m²	6,00	360,30	2.161,80	0,50%	95,70%	C
07.07	CABO DE COBRE SINGELO, ISOLADO EM PVC, 0,6/1kv, 35mm² PARA CIRCUITO DE FORÇA, FORNECIMENTO DE MATERIAL	m	63,47	23,68	1.502,97	0,35%	96,05%	
3.1	LOCAÇÃO LINEAR DE OBRAS S/ APARELHO TOPOGRÁFICO	m	1.229,06	1,15	1.413,42	0,33%	96,38%	
3.2	FORNECIMENTO E INSTALAÇÃO DE PRÉ-FILTRO CAIXA PARA REGISTRO DE MANOBRA COM CABEÇOTE EM ALVENARIA DE TUILO MACIÇO, PARA LINHA COM 150 MM <= DN <= 200 MM SEM FORNECIMENTO MATERIAL HIDRÁULICO (CRM TIPO III) DP1002-10	m³	9,20	143,40	1.319,54	0,31%	96,68%	
3.10	CAIXA PARA REGISTRO DE MANOBRA COM CABEÇOTE EM ALVENARIA DE TUILO MACIÇO, PARA LINHA COM 150 MM <= DN <= 200 MM SEM FORNECIMENTO MATERIAL HIDRÁULICO (CRM TIPO III) DP1002-10	und	1,00	1.235,26	1.235,26	0,29%	96,97%	
4.2	TESTE DE VAZÃO COM BOMBA SUBMERSÍVEL MUFLA TERMINAL PRIMÁRIA UNIPOLAR USO INTERNO PARA CABO 35/120MM², ISOL. ACOA 15/25KV EM EPR - BORRACHA DE SILICONE. FORNECIMENTO E INSTALAÇÃO.	h	24,00	51,05	1.225,20	0,28%	97,25%	
6.2	TESTE HIDRÁULICO	und	3,00	405,03	1.215,09	0,28%	97,53%	
3.5	REATERRO COMPACTADO	m³	1.229,06	0,82	1.007,83	0,23%	97,77%	
2.3	CAIXA PARA REGISTRO DE MANOBRA COM CABEÇOTE EM ALVENARIA DE TUILO MACIÇO PARA LINHA COM 75 MM <= DN <= 100 MM SEM FORNECIMENTO MATERIAL HIDRÁULICO	m³	49,06	20,05	983,68	0,23%	98,00%	
3.09	CAIXA PARA REGISTRO DE MANOBRA COM CABEÇOTE EM ALVENARIA DE TUILO MACIÇO PARA LINHA COM 75 MM <= DN <= 100 MM SEM FORNECIMENTO MATERIAL HIDRÁULICO	und	1,00	967,23	967,23	0,22%	98,22%	
3.13	AQUISIÇÃO DE REGISTRO DE GAVETA COM CABEÇOTE P/ PVC PBA DN 100	und	1,00	871,26	871,26	0,20%	98,42%	
3.4	BOTA-FORA DE MATERIAL EXCEDENTE	m³	49,72	15,70	780,55	0,18%	98,60%	
1.1	ALUGUEL CONTAINER/ESCRIT INCL INST ELET LARG=2,20 COMP=6,20M ALT=2,50M CHAPA ACO C/NERV TRAPEZ FORRO C/ISOL TERMO/ACUSTICO CHASSIS REFORC PISO COMPENS NAVAL EXC TRANSP/CARGA/DESCARGA	mês	1,00	732,41	732,41	0,17%	98,77%	
3.12	AQUISIÇÃO DE REGISTRO DE GAVETA COM CABEÇOTE P/ PVC PBA DN 75	und	1,00	717,74	717,74	0,17%	98,94%	
07.08	CABO SUBMERSO MONOFÁSICO	m	40,00	17,39	695,60	0,16%	99,10%	
6.3	ISOLADOR DE SUSPENSÃO (DISCO) TP CAVILHA CLASSE 15KV - 6". FORNECIMENTO E INSTALAÇÃO	und	6,00	109,76	658,56	0,15%	99,25%	
07.09	ELETRODUTO DE PVC RÍGIDO ROSCAVEL DE 2" FORNECIMENTO E INSTALAÇÃO	m	30,00	14,86	445,80	0,10%	99,36%	
3.3	PROTEÇÃO SANITÁRIA DO POÇO EM CONCRETO SIMPLES	m³	0,95	467,90	444,51	0,10%	99,46%	
2.2	ESCAVAÇÃO MECANIZADA DE VALA COM PROFUNDIDADE ATÉ 1,5 M (MÉDIA ENTRE MONTANTE E JUSANTE/UMA COMPOSIÇÃO POR TRECHO) COM RETROESCAVADEIRA (CAPACIDADE DA CAÇAMBA DA RETRO: 0,26 M³ / POTÊNCIA: 88 HP), LARGURA MENOR QUE 0,8 M, EM SOLO DE 1ª CATEGORIA, LOCAIS COM BAIXO NÍVEL DE INTERFERÊNCIA. AF_01/2015	m³	51,64	6,86	354,28	0,08%	99,54%	
07.02	CABO DE ALUMÍNIO NU 1/0AWG PARA LINHA DE TRANSMISSÃO (POR METRO DE LINHA) FORNECIMENTO DE MATERIAL	KG	12,00	29,41	352,92	0,08%	99,62%	
6.6	ARMAÇÃO SECUNDÁRIA OU REX COMPLETA PARA TRESLINHAS-FORNECIMENTO E INSTALAÇÃO.	und	2,00	167,59	335,18	0,08%	99,70%	
3.4	LAJE DE PROTEÇÃO EM CONCRETO	m²	4,00	71,00	284,00	0,07%	99,77%	
3.14	MONTAGEM DE PEÇAS, CONEXÕES, VÁLVULAS, APARELHOS E ACESSÓRIOS DE FERRO FUNDIDO DUCTIL OU AÇO CARBONO, JUNTA FLANGEADA OU MECÂNICA COM DIÂMETROS DE 50 A 250 MM	kg	55,00	3,85	250,25	0,06%	99,83%	
6.7	HASTE DE ATERRAMENTO 3/4" PARA SPDA - FORNECIMENTO E INSTALAÇÃO. AF_12/2017	und	3,00	73,78	221,34	0,05%	99,88%	





CURVA ABC DE SERVIÇOS

PROponente: PREFEITURA MUNICIPAL DE BURITIRANA

Objeto: MELHORIA DO ACESSO À ÁGUA EM COMUNIDADES DO MUNICÍPIO

Fonte de Composição dos Preços Unitários - Data Base: SINAPI - Setembro - 2018 com Desoneração

Localidade: SEDE

Convênio SICONV Nº 855292/2017

LEIS SOCIAIS = 87,40%

BDI = 25,00%

ITEM	DESCRIÇÃO DOS SERVIÇOS	UND.	QUANT.	PREÇO UNIT C/BDI	TOTAL	PARTICIPAÇÃO	PARTICIPAÇÃO ACUMULADA	CLASSIFICAÇÃO
2.1	LOCAÇÃO LINEAR DE OBRAS S/ APARELHO TOPOGRÁFICO	m	107,59	1,15	123,73	0,03%	99,91%	
5.2	REGISTRO DE ESFERA 1 1/2" C/ ADAPTADORES DE F.G.	un	1,00	110,81	110,81	0,03%	99,93%	
5.1	VÁLVULA DE RETENÇÃO 1 1/2" F.G.	un	1,00	94,18	94,18	0,02%	99,95%	
07.03	CABO NU DE COBRE, TEMPERA MEIO-DURA, 25mm ²	m	5,00	18,48	92,40	0,02%	99,97%	
2.5	TESTE HIDRÁULICO	m	107,59	0,82	88,22	0,02%	99,99%	
2.4	CARGA, MANOBRAS E DESCARGA DE AREIA, BRITA, PEDRA DE MAO E SOLOS COM CAMINHAO BASCULANTE 6 M3 (DESCARGA LIVRE)	m ³	16,78	1,35	22,66	0,01%	100,00%	
					431.231,63	100,00%		

Demosthenes Sousa Lima
Engenheiro Civil
CONCRETO 110037019-6



ESTADO DO MARANHÃO
PREFEITURA MUNICIPAL DE BURITIRANA
COMISSÃO PERMANENTE DE LICITAÇÃO

TOMADA DE PREÇOS Nº 005/2019 - CPL

LOTE 02

POVOADO TANQUE

A handwritten signature in black ink, consisting of several loops and a long, sweeping tail that extends towards the top right of the page.

PLANILHA ORÇAMENTÁRIA - REDE

PROPONETE: PREFEITURA MUNICIPAL DE BURITIRANA - MA

OBJETO: MELHORIA DO ACESSO À ÁGUA EM COMUNIDADES DO MUNICÍPIO

FONTE DE COMPOSIÇÃO DOS PREÇOS UNITARIOS - DATA BASE : SINAPI - STEMBRO - 2018 COM DESONERAÇÃO

LOCALIDADE: POVOADO TANQUE

Convênio SICONV Nº 855292/2017

LEIS SOCIAIS = 87,40%

BDI = 25,00%

ITEM	DESCRIÇÃO DOS SERVIÇOS	LIND	QUANT.	REFERÊNCIA	CÓDIGO	PREÇO		TOTAL
						CUSTO UNIC. S/BDI	PREÇO UNIC. S/BDI	
1.0	SERVIÇOS PRELIMINARES							4.359,03
1.1	PLACA DE IDENTIFICAÇÃO DA OBRA	m²	6,00	SINAPI	74209/1	288,24	360,30	2.161,80
1.2	ALUGUEL CONTAINER/ESCRIT INCL INST ELET LARG=2,20 COMP=6,20M ALT=2,50M CHAPA ACO C/NERV TRAPEZ FORRO C/ISOL TERMO/ACUSTICO CHASSIS REFORC PISO COMPENS NAVAL EXC TRANSP/CARGA/DESCARGA	mês	3,00	SINAPI	73847/1	585,93	732,41	2.197,23
2.0	ADUTORA							10.345,94
2.1	LOCAÇÃO LINEAR DE OBRAS S/ APARELHO TOPOGRÁFICO	m	303,59	SINAPI	73610	0,92	1,15	349,13
2.2	ESCAVAÇÃO MECANIZADA DE VALA COM PROFUNDIDADE ATÉ 1,5 M (MÉDIA ENTRE MONTANTE E JUSANTE/UMA COMPOSIÇÃO POR TRECHO) COM RETROESCAVADEIRA (CAPACIDADE DA CAÇAMBA DA RETRO: 0,26 M3 / POTÊNCIA: 88 HP), LARGURA MENOR QUE 0,8 M, EM SOLO DE 1A CATEGORIA, LOCAISCOM BAIXO NÍVEL DE INTERFERÊNCIA. AF_01/2015	m³	127,51	SINAPI	90105	5,49	6,86	874,70
2.3	REATERRO COMPACTADO	m³	114,76	SINAPI	93382	16,04	20,05	2.300,88
2.4	CARGA, MANOBRAS E DESCARGA DE AREIA, BRITA, PEDRA DE MAO E SOLOS COM CAMINHAO BASCULANTE 6 M3 (DESCARGA LIVRE)	m³	82,88	SINAPI	72888	1,08	1,35	111,89
2.5	TESTE HIDRÁULICO	m	303,59	COMPOSIÇÃO	COMP 011	0,65	0,82	248,94
2.6	AQUISIÇÃO E ASSENTAMENTO DE TUBO E CONEXÕES PVC PBA 12 JE NBR 5647 P/REDE ÁGUA DN 50/DE 60 MM	m	303,59	COMPOSIÇÃO	COMP 010	17,02	21,28	6.460,40
3.0	REDE DE DISTRIBUIÇÃO							19.076,38
3.1	LOCAÇÃO LINEAR DE OBRAS S/ APARELHO TOPOGRÁFICO	m	241,04	SINAPI	73610	0,92	1,15	277,20
3.2	ESCAVAÇÃO MANUAL DE VALAS EM QUALQUER TERRENO, EXCETO ROCHA, ATÉ 2,0M DE PROFUNDIDADE	m³	115,70	SINAPI	93358	43,67	54,59	6.316,02
3.3	REATERRO COMPACTADO	m³	109,91	SINAPI	93382	16,04	20,05	2.203,78
3.4	BOTA-FORA DE MATERIAL EXCEDENTE	m³	5,78	SINAPI	89893	12,56	15,70	90,82
3.5	TESTE HIDRÁULICO	m	241,04	COMPOSIÇÃO	COMP 011	0,65	0,82	197,65
3.6	AQUISIÇÃO E ASSENTAMENTO DE TUBO E CONEXÕES PVC PBA 12 JE NBR 5647 P/REDE ÁGUA DN 50/DE 60 MM	m	241,04	COMPOSIÇÃO	COMP 012	17,02	21,28	5.129,33
3.7	CAIXA PARA REGISTRO DE MANOBRA COM CABEÇOTE EM ALVENARIA DE TIJOLO MACIÇO PARA LINHA COM DN <= 50 MM SEM FORNECIMENTO MATERIAL HIDRÁULICO	und	4,00	SIESPO	SE-100237	505,81	632,26	2.529,04
3.8	AQUISIÇÃO DE REGISTRO DE GAVETA COM CABEÇOTE P/ PVC PBA DN 50	und	4,00	SIESPO	SE - M01221400 1	440,33	550,41	2.201,64
3.9	MONTAGEM DE PEÇAS, CONEXÕES, VÁLVULAS, APARELHOS E ACESSÓRIOS DE FERRO FUNDIDO DUCTIL OU AÇO CARBONO, JUNTA FLANGEADA OU MECÂNICA COM DIÂMETROS DE 50 A 250 MM	kg	34,00	COMPOSIÇÃO	COMP 015	3,08	3,85	130,90
4.0	LIGAÇÕES DOMICILIARES							24.462,00




PLANILHA ORÇAMENTÁRIA - REDE

PROponente: PREFEITURA MUNICIPAL DE BURITIRANA - MA

Objeto: MELHORIA DO ACESSO À ÁGUA EM COMUNIDADES DO MUNICÍPIO

Fonte de Composição dos Preços Unitários - Data Base: SINAPI - SEMBRO - 2018 COM DESONERAÇÃO

Localidade: POVOADO TANQUE

Convênio SICONV Nº 855292/2017

LEIS SOCIAIS = 87,40%

BDI = 25,00%

ITEM	DESCRIÇÃO DOS SERVIÇOS	UNID.	QUANT.	REFERÊNCIA	CÓDIGO	PREÇO		TOTAL
						CUSTO UNIT. S/BDI	PREÇO UNIT. C/BDI	
4.1	KIT CAVALETE PARA MEDIÇÃO DE ÁGUA - ENTRADA PRINCIPAL, EM PVC SOLDÁVEL DN 20 (½) FORNECIMENTO E INSTALAÇÃO (EXCLUSIVE HIDRÔMETRO). AF_11/2016	und	24,00	SINAPI	95634	78,04	97,55	2.341,20
4.2	HIDRÔMETRO DN 20 (½), 3,0 M ³ /H FORNECIMENTO E INSTALAÇÃO. AF_11/2016	und	24,00	SINAPI	95674	103,12	128,90	3.093,60
4.3	ENTRADA PRINCIPAL, EM PVC SOLDÁVEL DN 20 (½) FORNECIMENTO E INSTALAÇÃO (EXCLUSIVE HIDRÔMETRO). AF_11/2016	m	240,00	COMPOSIÇÃO	COMP 014	30,76	38,45	9.228,00
						Total (R\$)		98.444,15

nov/18

Demosthenes Sousa Lima
Engenheiro Civil
CONFEA 117777/2019

PLANILHA ORÇAMENTÁRIA - POÇO TUBULAR PROFUNDO - SERVIÇOS

PROponente:

Objeto:

Fonte de Composição dos Preços Unitários - Data Base: SINAPI - Stembro - 2018 com Desoneração

Localidade:

Leis Sociais = 87,40%

Prof.(m): 450,00

Data: nov/18

ITEM	DISCRIMINAÇÃO	UNID.	QUANT.	REFERÊNCIA	CÓDIGO	UNID.	QUANT.	P. TOTAL
1.0	SERVIÇOS PRELIMINARES							732,41
1.1	ALUGUEL CONTAINER/ESCRIT INCL INST ELET LARG=2,20 COMP=6,20M ALT=2,50M CHAPA ACO C/NERV TRAPEZ FORRO C/ISOL TERMO/ACUSTICO CHASSIS REFORC PISO COMPENS NAVAL EXC TRANSP/CARGA/DESCARGA	mês	1,00	SINAPI	73847/1		585,93	732,41
2.0	SERVIÇOS DE PERFURAÇÃO							29.020,50
2.1	PERFURAÇÃO DE ALARGAMENTO PARA DIÂMETRO DE 12 1/4"	m	450,00	SINAPI	74163/2		51,59	64,49
3.0	SERVIÇO DE REVESTIMENTO							153.230,05
3.1	TUBO PVC DE REVESTIMENTO GEOMECANICO NERVURADO REFORCADO, DN = 200 MM, COMPRIMENTO = 2 M	m	450,00	COMP.	004		268,77	335,96
3.2	FORNECIMENTO E INSTALAÇÃO DE PRÉ-FILTRO	m²	9,20	COMP.	005		114,72	143,40
3.3	PROTEÇÃO SANITÁRIA DO POÇO EM CONCRETO SIMPLES	m²	0,95	SINAPI	92718		374,32	467,90
3.4	LAJE DE PROTEÇÃO EM CONCRETO	m²	4,00	SINAPI	74202/1		56,80	71,00
4.0	SERVIÇOS DE CONCLUSÃO DO POÇO							3.523,44
4.1	LIMPEZA E DESENVOLVIMENTO DO POÇO COM COMPRESSOR	h	24,00	COMP.	006		76,61	95,76
4.2	TESTE DE VAZÃO COM BOMBA SUBMERSÍVEL	h	24,00	COMP.	007		40,84	51,05
5.0	SUCÇÃO / RECALQUE							204,99
5.1	VÁLVULA DE RETENÇÃO 1 1/2" F.G.	un	1,00	SINAPI	73795/4		75,34	94,18
5.2	REGISTRO DE ESFERA 1 1/2" C/ ADAPTADORES DE F.G.	un	1,00	SINAPI	73870/4		88,65	110,81
6.0	TRAFÓ DE FORÇA							13.305,13
6.1	ENTRADA DE ENERGIA ELÉTRICA AÉREA TRIFÁSICA 50A COM POSTE DE CONCRETO, INCLUSIVE CABEAMENTO, CAIXA DE PROTEÇÃO PARA MEDIDOR E ATERRAMENTO.	und	1,00	COMP.	017		1.770,48	2.213,10
6.2	MUFLA TERMINAL PRIMÁRIA UNIPOLAR USO INTERNO PARA CABO 35/120MM², ISOL ACOA 15/25KV EM EPR - BORRACHA DE SILICONE. FORNECIMENTO E INSTALAÇÃO.	und	3,00	SINAPI	73781/1		324,02	405,03
6.3	ISOLADOR DE SUSPENSÃO (DISCO) TP CAVILHA CLASSE 15KV - 6". FORNECIMENTO E INSTALAÇÃO.	und	6,00	SINAPI	73781/3		87,81	109,76
6.4	FORNECIMENTO E INSTALAÇÃO DE POSTES DUPLO T DE CONCRETO ARMADO	und	2,00	SINAPI	83398		929,77	1.162,21
6.5	TRANSFORMADOR DISTRIBUIÇÃO 45KVA TRIFÁSICO 60HZ CLASSE 15KV IMERSO EM ÓLEO MINERAL FORNECIMENTO E INSTALAÇÃO	und	1,00	SINAPI	73857/8		5.069,95	6.337,44
6.6	ARMAÇÃO SECUNDÁRIA OU REX COMPLETA PARA TRESLINHAS- FORNECIMENTO E INSTALAÇÃO.	und	2,00	SINAPI	88543		134,07	167,59
6.7	HASTE DE ATERRAMENTO 3/4" PARA SPDA - FORNECIMENTO E INSTALAÇÃO. AF_12/2017	und	3,00	SINAPI	96986		59,02	73,78
07	RECALQUE (EDUTOR E CAVALETE) - POÇO 450 M - 18" x 8"							71.807,70
07.01	BOMBA SUBMERSA PARA POCOS TUBULARES PROFUNDOS DIAMETRO DE 6 POLEGADAS, ELETRICA, TRIFASICA, POTENCIA 32 HP, 9 ESTAGIOS, BOCAL DE DESCARGA DIAMETRO DE 4 POLEGADAS, HM/Q = 114,0 M / 13,9 M3/H A 57,0 M / 25,0 M3/H	un	1,00	SINAPI	COMP 0018		24.910,67	31.138,34
07.02	CABO DE ALUMINIO NU 1/0AWG PARA LINHA DE TRANSMISSÃO (POR METRO DE LINHA) FORNECIMENTO DE MATERIAL	KG	12,00	SINAPI	COMP 0019		23,53	29,41
07.03	CABO NU DE COBRE, TÊMPERA MEIO-DURA, 25mm² SISTEMA DE FORÇA E COMANDO COMPENSADO PARA 1	m	5,00	SINAPI	COMP 0020		14,78	18,48
07.04	MOTOR DE 32CV SEM CABOS, ELETRODUTOS E CAIXAS DE PASSAGEM DO CIRCUITO, FORNECIMENTO DE MATERIAL DP1711-01 FIG. 01/02/03	un	1,00	SIESPO	COMP 0021		5.131,27	6.414,09

07.05	CABO DE COBRE ISOLAMENTO ANTI-CHAMA 450/750V 35MM2, TP PIRASTIC PIRELLI OU EQUIV PARA CIRCUITO DE FORÇA, FORNECIMENTO DE MATERIAL	m	130,00	SINAPI	COMP 0022	18,44	23,05	2.996,50
07.06	CABO DE COBRE ISOLAMENTO ANTI-CHAMA 20/35KV 50MM2 TP EPROTENAX FX3 PIRELLI OU EQUIV	m	130,00	SINAPI	COMP 0023	78,87	98,59	12.816,70
07.07	CABO DE COBRE SINGELO, ISOLADO EM PVC, 0,6/1kv, 35mm ² PARA CIRCUITO DE FORÇA, FORNECIMENTO DE MATERIAL	m	63,47	SINAPI	COMP 0024	18,94	23,68	1.502,97
07.08	CABO SUBMERSO MONOFÁSICO	m	40,00	SINAPI	COMP 0025	13,91	17,39	695,60
07.09	ELETRODUTO DE PVC RIGIDO ROSCAVEL DE 2 " FORNECIMENTO E INSTALAÇÃO	m	30,00	SINAPI	93009	11,89	14,86	445,80
07.10	TUBO EDUTOR 1 1/2" DE FG, INCLUSIVE LUVA F.G.	m	402,00	SINAPI	COMP 0026	30,55	38,19	15.352,38
VALOR TOTAL								

Demasthines Sousa Lima
Engenheiro Civil
CONFEN 110037019-8

CRONOGRAMA FÍSICO-FINANCEIRO

PROPONENTE:

OBJETO:

FONTE DE COMPOSIÇÃO DOS PREÇOS UNITARIOS - DATA BASE : SINAPI - SETEMBRO - 2018 COM DESONERAÇÃO

LOCALIDADE:

LEIS SOCIAIS = 87,40%

ITEM	DISCRIMINAÇÃO	VALORES (R\$)	PERÍODO PERÍODO		
			30	60	90
1.	SERVIÇOS PRELIMINARES	732,41	100%		
			732,41	-	-
			100,00%		
2.	SERVIÇOS DE PERFURAÇÃO	29.020,50			
			29.020,50	-	-
			100,00%		
3.	SERVIÇO DE REVESTIMENTO	153.230,05			
			153.230,05	-	-
			100%		
4.	SERVIÇOS DE CONCLUSÃO DO POÇO	3.523,44			
			3.523,44	-	-
				30%	70%
5.	SUCÇÃO/RECALQUE	204,99		61,50	143,49
					100%
6.	TRAFÓ DE FORÇA	13.305,13			13.305,13
			30%	40%	30%
7.	RECALQUE (EDUTOR E CAVALETE) - POÇO 450 M - 18"	71.807,70			
			21.542,31	28.723,08	21.542,31
				50%	50%
8.	REDE	48.444,15			
				24.222,08	24.222,08
	TOTAL NO PERÍODO		208.048,71	310.048,71	320.268,37
	TOTAL ACUMULADO	320.268,37	208.048,71	261.055,36	320.268,37
	PERCENTUAL NO PERÍODO		64,98%	81,55%	100,00%
	PERCENTUAL ACUMULADO		64,98%	81,55%	100,00%

Denilson Sosa Lima
Engenheiro Civil
CONFEA 110037019-6

COMPOSICAO DE BDI

PROPONENTE:

OBJETO:

FONTE DE COMPOSIÇÃO DOS PREÇOS UNITARIOS - DATA BASE : SINAPI - STEMBRO - 2018 COM DESONERAÇÃO

LOCALIDADE:

LEIS SOCIAIS = 87,40%

DESCRIÇÃO	VALORES DE REFERÊNCIA - %			Taxas Adotadas - %
	MÍNIMO	MÁXIMO	MÉDIO	
Taxa de seguros + Garantia (*)	0,32	0,74	0,40	0,74
Risco	0,50	0,97	0,56	0,97
Despesas Financeiras	1,02	1,21	1,11	1,21
Administração Central	3,80	4,67	4,01	4,01
Lucro	6,64	8,69	7,30	7,89
Tributos (soma dos itens abaixo)	6,65	8,15	7,40	7,65
COFINS	3,00	3,00	3,00	3,00
PIS	0,65	0,65	0,65	0,65
CPRB	2,00	2,00	2,00	2,00
ISS (**) (***)	1,00	2,50	1,75	2,00
TOTAL	19,60	24,23	20,97	25,00

fonte da composição, valores de referência e fórmula do BDI: Acórdão 2622/2013 - TCU - Plenário

Os valores de BDI acima foram calculados com emprego da fórmula abaixo:

$$BDI = \frac{(1 + AC + S + R + G)(1 + DF)(1 + L)}{(1 - I)} - 1$$

Onde:

AC = taxa de rateio da Administração Central;

DF = taxa das despesas financeiras;

S = taxa de seguros

G = taxa de garantia

R = taxa de risco

I = taxa de tributos;

L = taxa de lucro.

Observações:

(*) - Pode haver garantia desde que previsto no Edital da Licitação e no Contrato de Execução.

(**) - A taxa de ISS foi considerado que o custo da mão-de obra corresponde a 50% do valor dos serviços.

(***) - Podem ser aceitos outros percentuais de ISS desde que previsto na legislação municipal.

nov/18

Demosthenes Sousa Lima
Engenheiro Civil
CONFE. Nº 17.112.0

COMPOSICAO DE ENCARGOS SOCIAIS

PROPONENTE:

OBJETO:

FONTE DE COMPOSIÇÃO DOS PREÇOS UNITARIOS - DATA BASE : SINAPI - STEMBRO - 2018 COM DESONERAÇÃO

LOCALIDADE:

Leis sociais = 87,40%

ENCARGOS SOCIAIS SOBRE O MÍNIMO GROSSO					
CÓDIGO	DESCRIÇÃO	COM DESONERAÇÃO		SEM DESONERAÇÃO	
		HORISTA %	MENSALISTA %	HORISTA %	MENSALISTA %
GRUPO A					
A1	INSS	-	-	20,00	20,00
A2	SESI	1,50	1,50	1,50	1,50
A3	SENAI	1,00	1,00	1,00	1,00
A4	INCRA	0,20	0,20	0,20	0,20
A5	SEBRAE	0,60	0,60	0,60	0,60
A6	Salário Educação	2,50	2,50	2,50	2,50
A7	Seguro Contra Acidentes de Trabalho	3,00	3,00	3,00	3,00
A8	FGTS	8,00	8,00	8,00	8,00
A9	SECONCI	-	-	-	-
A	Total dos Encargos Sociais Básicos	16,80	16,80	36,80	36,80
GRUPO B					
B1	Repouso Semanal Remunerado	17,91	-	17,91	-
B2	Feriados	3,96	-	3,96	-
B3	Auxílio-Enfermidade	0,91	0,70	0,91	0,70
B4	13º Salário	10,91	8,33	10,91	8,33
B5	Licença Paternidade	0,07	0,05	0,07	0,05
B6	Faltas Justificadas	0,73	0,56	0,73	0,56
B7	Dias de Chuva	1,64	-	1,64	-
B8	Auxílio Acidente de Trabalho	0,11	0,08	0,11	0,08
B9	Férias Gozadas	9,99	7,63	9,99	7,63
B10	Salário Maternidade	0,03	0,02	0,03	0,02
B	Total dos Encargos Sociais que recebem incidências de A	46,26	17,37	46,26	17,37
GRUPO C					
C1	Aviso Prévio Indenizado	6,50	4,97	6,50	4,97
C2	Aviso Prévio Trabalhado	0,15	0,12	0,15	0,12
C3	Férias Indenizadas	3,65	2,79	3,65	2,79
C4	Depósito Rescisão Sem Justa Causa	5,17	3,95	5,17	3,95
C5	Indenização Adicional	0,55	0,42	0,55	0,42
C	Total de Encargos Sociais que não recebem incidências de	16,02	12,25	16,02	12,25
GRUPO D					
D1	Reincidência de Grupo A sobre Grupo B	7,77	2,92	17,02	6,39
D2	Reincidência de Grupo A Aviso Prévio Trabalhado e do FGTS sobre Aviso Prévio Indenizado	0,55	0,42	0,58	0,44
D	Total de Reincidências de um grupo sobre o outro	8,32	3,34	17,60	6,83
TOTAL (A+B+C+D)		87,40	49,76	116,60	73,95

Demosthenes Sousa Lima
Engenheiro Civil
CONFEA 110037019-E

COMPOSIÇÃO DE PREÇOS UNITÁRIOS

PROponente:

Objeto:

Fonte de Composição dos Preços Unitários - Data Base: SINAPI - Stembro - 2018 com Desoneração

Localidade:

Leis Sociais = 87,40%

COD	DESCRIÇÃO DO SERVIÇO / INSUMO	UN	ÍNDICE	PREÇO	PARCIAL	TOTAL
COMP.001	ADMINISTRAÇÃO LOCAL DE OBRA					
90778	ENGENHEIRO RESIDENTE COM ENCARGOS COMPLEMENTARES	H	15,0000	79,97	1.199,5500	
	CUSTO TOTAL DO SERVIÇO (R\$)					1.199,55
004	TUBO PVC DE REVESTIMENTO GEOMECANICO NERVURADO REFORCADO, DN = 200 MM, COMPRIMENTO = 2 M	M				
88267	ENCANADOR OU BOMBEIRO HIDRAULICO COM ENCARGOS COMPLEMENTARES	h	3,5453	14,77	52,36	
88248	AUXILIAR DE ENCANADOR OU BOMBEIRO HIDRÁULICO COM ENCARGOS COMPLEMENTARES	h	3,5453	11,07	39,25	91,61
9853	TUBO PVC DE REVESTIMENTO GEOMECANICO NERVURADO REFORCADO, DN = 200 MM, COMPRIMENTO = 2 M	M	1,0500	168,72	177,16	177,16
	CUSTO TOTAL DO SERVIÇO (R\$)					268,77
005	FORNECIMENTO E INSTALAÇÃO DE PRÉ-FILTRO	M3				
88242	AJUDANTE DE PEDREIRO COM ENCARGOS COMPLEMENTARES	h	4,0000	11,00	44,00	44,00
4721,00	PRE-FILTRO EM PEDRA BRITADA N. 1 OU 19 MM - POSTO PEDREIRA / FORNECEDOR (SEM FRETE)	M3	1,2000	58,93	70,72	70,72
	CUSTO TOTAL DO SERVIÇO (R\$)					114,72
006	LIMPEZA E DESENVOLVIMENTO DO POÇO COM COMPRESSOR	H				
88267	BOMBEIRO HIDRAULICO COM ENCARGOS COMPLEMENTARES	h	1,1000	14,77	16,25	
88248	AUXILIAR DE ENCANADOR OU BOMBEIRO HIDRÁULICO COM ENCARGOS COMPLEMENTARES	h	1,1000	11,07	12,18	28,43
90972	COMPRESSOR DIESEL REBOCAVEL 250 A 275PCM	H	1,1000	43,80	48,18	48,18
	CUSTO TOTAL DO SERVIÇO (R\$)					76,61
007	TESTE DE VAZÃO COM BOMBA SUBMERSÍVEL	H				
88267	BOMBEIRO HIDRAULICO COM ENCARGOS COMPLEMENTARES	h	1,1000	14,77	16,25	
88248	AUXILIAR DE ENCANADOR OU BOMBEIRO HIDRÁULICO COM ENCARGOS COMPLEMENTARES	h	2,2000	11,07	24,35	40,60
4085	BOMBA HIDRAULICA ALTA PRESSÃO (UNIDADE MOTRIZ), VAZÃO DE 3,0L/MIN, ATINGINDO PRESSÕES MANOMÉTRICAS DE ATÉ 100KG/CM2 - LOCAÇÃO	DIA	0,1250	1,89	0,24	0,24
	CUSTO TOTAL DO SERVIÇO (R\$)					40,84
009	BOTA-FORA DE MATERIAL EXCEDENTE					
72850	CARGA, MANOBRAS E DESCARGA DE MATERIAIS DIVERSOS, COM CAMINHAO CARROCERIA 9T (CARGA E DESCARGA MANUAIS)	T	1,7000	10,33	17,56	
93588	TRANSPORTE COM CAMINHÃO BASCULANTE DE 10 M3, EM VIA URBANA EM LEITO NATURAL (UNIDADE: M3XKM). AF_04/2016	M3XKM	15,0000	1,44	21,60	39,16
	CUSTO TOTAL DO SERVIÇO (R\$)					39,16
010	AQUISIÇÃO E ASSENTAMENTO DE TUBO E CONEXÕES PVC PBA 12 JE NBR 5647 P/REDE ÁGUA DN 50/DE 60 MM	H				
88267	BOMBEIRO HIDRAULICO COM ENCARGOS COMPLEMENTARES	h	0,1000	14,77	1,48	
88248	AUXILIAR DE ENCANADOR OU BOMBEIRO HIDRÁULICO COM ENCARGOS COMPLEMENTARES	h	0,2000	11,07	2,21	3,69
9825	TUBO PVC DEFOFO, JEI, 1 MPA, DN 100 MM, PARA REDE DE AGUA (NBR 7665)	m	1,1000	35,99	39,59	39,59
	CUSTO TOTAL DO SERVIÇO (R\$)					43,28
011	TESTE HIDRÁULICO	M				
88267	BOMBEIRO HIDRAULICO COM ENCARGOS COMPLEMENTARES	h	0,0100	14,77	0,15	
88248	AUXILIAR DE ENCANADOR OU BOMBEIRO HIDRÁULICO COM ENCARGOS COMPLEMENTARES	h	0,0200	11,07	0,22	0,37
4085	BOMBA HIDRAULICA ALTA PRESSÃO (UNIDADE MOTRIZ), VAZÃO DE 3,0L/MIN, ATINGINDO PRESSÕES MANOMÉTRICAS DE ATÉ 100KG/CM2 - LOCAÇÃO	h	0,1500	1,89	0,2835	0,28
	CUSTO TOTAL DO SERVIÇO (R\$)					0,65
012	AQUISIÇÃO E ASSENTAMENTO DE TUBO E CONEXÕES PVC PBA 12 JE NBR 5647 P/REDE ÁGUA DN 50/DE 60 MM	H				
88267	BOMBEIRO HIDRAULICO COM ENCARGOS COMPLEMENTARES	h	0,1000	14,77	1,48	



COMPOSIÇÃO DE PREÇOS UNITÁRIOS

PROponente:

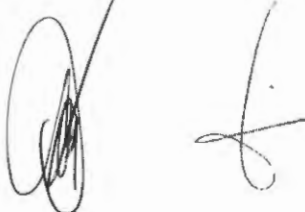
Objeto:

Fonte de Composição dos Preços Unitários - Data Base: SINAPI - Setembro - 2018 com Desoneração

Localidade:

Leis Sociais = 87,40%

CCO	DESCRIÇÃO DO SERVIÇO / MATERIAL	UN	ÍNDICE	PREÇO	PARCIAL	TOTAL
88248	AUXILIAR DE ENCANADOR OU BOMBEIRO HIDRÁULICO COM ENCARGOS COMPLEMENTARES	h	0,2000	11,07	2,21	3,69
36084	TUBO PVC PBA JEI, CLASSE 12, DN 50 MM, PARA REDE DE AGUA (NBR 5647)	m	1,1000	12,12	13,33	13,33
	CUSTO TOTAL DO SERVIÇO (R\$)					17,02
013	AQUISIÇÃO E ASSENTAMENTO DE TUBO E CONEXÕES PVC PBA 12 JE NBR 5647 P/REDE ÁGUA DN 75/DE 85 MM	H				
88267	BOMBEIRO HIDRAULICO COM ENCARGOS COMPLEMENTARES	h	0,1000	14,77	1,48	
88248	AUXILIAR DE ENCANADOR OU BOMBEIRO HIDRÁULICO COM ENCARGOS COMPLEMENTARES	h	0,2000	11,07	2,21	3,69
36373	TUBO PVC PBA JEI, CLASSE 12, DN 75 MM, PARA REDE DE AGUA (NBR 5647)	m	1,1000	24,61	27,07	27,07
	CUSTO TOTAL DO SERVIÇO (R\$)					30,76
014	ENTRADA PRINCIPAL, EM PVC SOLDÁVEL DN 20 (%) FORNECIMENTO E INSTALAÇÃO (EXCLUSIVE HIDRÔMETRO). AF 11/2016	H				
88267	BOMBEIRO HIDRAULICO COM ENCARGOS COMPLEMENTARES	h	0,1000	14,77	1,48	
88248	AUXILIAR DE ENCANADOR OU BOMBEIRO HIDRÁULICO COM ENCARGOS COMPLEMENTARES	h	0,2000	11,07	2,21	3,69
36373	TUBO PVC PBA JEI, CLASSE 12, DN 75 MM, PARA REDE DE AGUA (NBR 5647)	m	1,1000	24,61	27,07	27,07
	CUSTO TOTAL DO SERVIÇO (R\$)					30,76
015	MONTAGEM DE PEÇAS, CONEXÕES, VÁLVULAS, APARELHOS E ACESSÓRIOS DE FERRO FUNDIDO DUCTIL OU AÇO CARBONO, JUNTA FLANGEADA OU MECÂNICA COM DIÂMETROS DE 50 A 250 MM	H				
88267	BOMBEIRO HIDRAULICO COM ENCARGOS COMPLEMENTARES	h	0,0500	14,77	0,74	
88248	AUXILIAR DE ENCANADOR OU BOMBEIRO HIDRÁULICO COM ENCARGOS COMPLEMENTARES	h	0,1000	11,07	1,11	1,85
36373	PASTA LUBRIFICANTE PARA TUBOS E CONEXÕES COM JUNTA ELASTICA (USO EM PVC, AÇO, POLIETILENO E OUTROS) (DE *400* G)	UN	0,0500	24,61	1,23	1,23
	CUSTO TOTAL DO SERVIÇO (R\$)					3,08
016	RESERVATÓRIO D'ÁGUA DE FIBRA DE VIDRO CILÍNDRICO, CAPACIDADE 10000 LITROS	H				
88267	BOMBEIRO HIDRAULICO COM ENCARGOS COMPLEMENTARES	h	3,0000	14,77	44,31	
88248	AUXILIAR DE ENCANADOR OU BOMBEIRO HIDRÁULICO COM ENCARGOS COMPLEMENTARES	h	6,0000	11,07	66,42	110,73
37106	CAIXA D'AGUA FIBRA DE VIDRO PARA 10000 LITROS, COM TAMPA	UN	1,0000	2.876,64	2.876,64	2.876,64
	CUSTO TOTAL DO SERVIÇO (R\$)					2.987,37
017	ENTRADA DE ENERGIA ELÉTRICA AÉREA TRIFÁSICA 50A COM POSTE DE CONCRETO, INCLUSIVE CABEAMENTO, CAIXA DE PROTEÇÃO PARA MEDIDOR E ATERRAMENTO.	UN				
88264	ELETRICISTA COM ENCARGOS COMPLEMENTARES	H	10,0000	14,96	149,60	
88316	SERVEENTE COM ENCARGOS COMPLEMENTARES	H	10,0000	11,04	110,40	260,00
379	ARRUELA QUADRADA EM AÇO GALVANIZADO, DIMENSAO = 38 MM, ESPESSURA = 3MM, DIAMETRO DO FURO= 18 MM	UN	6,0000	0,57	3,42	
420	CINTA CIRCULAR EM AÇO GALVANIZADO DE 150 MM DE DIAMETRO PARA FIXAÇÃO DE CAIXA MEDICAO, INCLUI PARAFUSOS E PORCAS	UN	6,0000	24,07	144,42	
985	CABO DE COBRE, RIGIDO, CLASSE 2, ISOLACAO EM PVC/A, ANTICHAMA BWF-B, 1 CONDUTOR, 450/750 V, SECAO NOMINAL 10 MM2	M	108,0000	5,09	549,72	
1091	ARMAÇAO VERTICAL COM HASTE E CONTRA-PINO, EM CHAPA DE AÇO GALVANIZADO 3/16", COM 1 ESTRIBO E 1 ISOLADOR	UN	3,0000	23,08	69,24	
2386	DISJUNTOR TIPO NEMA, MONOPOLAR 35 ATE 50 A, TENSAO MAXIMA DE 240 V	UN	3,0000	16,77	50,31	
2673	ELETRODUTO DE PVC RIGIDO ROSCAVEL DE 1/2", SEM LUVA	M	2,0000000	1,67	3,34	
2685	ELETRODUTO DE PVC RIGIDO ROSCAVEL DE 1", SEM LUVA	M	27,0000	3,25	87,75	
3380	ITEM PROCESSO DE DESATIVACAO I HASTE DE ATERRAMENTO EM AÇO COM 3,00 M DE COMPRIMENTO E DN = 5/8", REVESTIDA COM BAIXA CAMADA DE COBRE, COM CONECTOR TIPO GRAMPO	UN	3,0000	34,10	102,30	
3398	ISOLADOR DE PORCELANA, TIPO ROLDANA, DIMENSOES DE *72* X *72* MM. PARA USO EM BAIXA TENSAO	UN	3,0000	4,59	13,77	




CURVA ABC DE SERVIÇOS

PROponente: PREFEITURA MUNICIPAL DE BURITIRANA - MA

Objeto: MELHORIA DO ACESSO À ÁGUA EM COMUNIDADES DO MUNICÍPIO

Fonte de Composição dos Preços Unitários - Data Base : SINAPI - STEMBRO - 2018 COM DESONERAÇÃO

Localidade: POVOADO TANQUE

Convênio SICONV Nº 855292/2017

LEIS SOCIAIS = 87,40%

BDI = 25,00%

ITEM	DESCRIÇÃO DOS SERVIÇOS	UND	QUANT.	PREÇO UNIT C/BDI	TOTAL	PARTICIPAÇÃO	PARTICIPAÇÃO ACUMULADA	CLASSIFICAÇÃO
2.4	CARGA, MANOBRAS E DESCARGA DE AREIA, BRITA, PEDRA DE MÃO E SOLOS COM CAMINHAO BASCULANTE 6 M3 (DESCARGA LIVRE)	m³	82,88	1,35	111,89	0,03%	99,88%	
5.2	REGISTRO DE ESFERA 1 1/2" C/ ADAPTADORES DE F.G.	un	1,00	110,81	110,81	0,03%	99,91%	
5.1	VÁLVULA DE RETENÇÃO 1 1/2" F.G.	un	1,00	94,18	94,18	0,03%	99,94%	
07.03	CABO NU DE COBRE, TEMPERA MEIO-DURA, 25mm²	m	5,00	18,48	92,40	0,03%	99,97%	
3.4	BOTA-FORA DE MATERIAL EXCEDENTE	m³	5,78	15,70	90,82	0,03%	100,00%	
					320.268,37	100,00%		

Demosthenes Sousa Lima
Engenheiro Civil
CONFEX 110037019-6



ESTADO DO MARANHÃO
PREFEITURA MUNICIPAL DE BURITIRANA
COMISSÃO PERMANENTE DE LICITAÇÃO

TOMADA DE PREÇOS Nº 005/2019 - CPL

TERMO DE REFERÊNCIA

As interessadas em contratar com a Administração Pública Municipal deverão observar as seguintes exigências:

1. DA HABILITAÇÃO

1.1 - As licitantes deverão apresentar os seguintes documentos de habilitação nos autos do certame:

- a) Registro comercial, no caso de empresa individual; ato constitutivo, estatuto ou contrato social e suas alterações, devidamente registrado, em se tratando de sociedade comercial, e, no caso de sociedade por ações, acompanhados dos documentos de eleição de seus administradores; inscrição do ato constitutivo, no caso de sociedades civis, acompanhada de prova de diretoria em exercício;
 - b) Prova de inscrição no Cadastro Nacional de Pessoa Jurídica – CNPJ/MF;
 - c) Prova de Regularidade com a Fazenda Federal e Seguridade Social (Certidão de Quitação de Tributos Federais e Certidão quanto à Dívida Ativa da União);
 - d) Prova de Regularidade com a Fazenda Estadual (Certidão Negativa da Fazenda Estadual e Dívida Ativa).
 - e) Prova de Regularidade com a Fazenda Municipal (Tributos Mobiliários e Imobiliários);
 - f) Prova de Regularidade relativa ao Fundo de Garantia por Tempo de Serviço (FGTS), demonstrando situação regular no cumprimento dos encargos sociais instituídos por lei (CRF do FGTS);
 - g) Prova de inexistência de débitos inadimplidos perante a Justiça do Trabalho, mediante a apresentação de certidão negativa, nos termos do Título VII-A da Consolidação das Leis do Trabalho, aprovada pelo Decreto-Lei nº 5.452, de 1º de maio de 1943.
 - h) Prova de inscrição no cadastro de contribuintes Estadual e/ou Municipal, se houver, relativo ao domicílio da licitante, pertinente ao seu ramo de atividade e compatível com o objeto contratual;
 - i) Certidão Negativa de Falência e Recuperação Judicial, expedida pelo distribuidor da sede da pessoa jurídica;
 - j) Prova de registro da empresa no Conselho Regional de Engenharia, Arquitetura e Agronomia – CREA;
 - l) Comprovação da Licitante de que, **eventualmente declarada vencedora do certame, disporá, na data da contratação, de profissional de nível superior ou outro devidamente reconhecido pelo CREA (engenheiro civil e geólogo), detentor de Certidão de Acervo Técnico - CAT por execução de obra ou serviço da natureza e volume equivalente ao objeto a que propõe executar;**
- 1.1) Para fins de comprovação da capacitação técnico-profissional supra, as licitantes poderão apresentar tantos atestados quantos julgarem necessários e pertinentes a um ou mais profissionais;
- 1.2) A comprovação de disponibilidade do profissional, prevista na alínea “l”, **poderá ser feita por meio de declaração formal;**



**ESTADO DO MARANHÃO
PREFEITURA MUNICIPAL DE BURITIRANA
COMISSÃO PERMANENTE DE LICITAÇÃO**

l.3) Os profissionais indicados pela licitante, para fins de comprovação da capacitação técnico-profissional, deverão participar do serviço/obra objeto desta licitação, podendo ser substituídos por outro com experiência equivalente ou superior, mediante prévia autorização da Administração Pública Municipal (§ 10º, do art. 30, da Lei nº 8.666/93);

m) Declaração a que alude o art. 27º, V da Lei nº 8.666/93;

n) Balanço patrimonial e demonstrações contábeis do último exercício social, com o devido registro na Junta Comercial, já exigíveis e apresentados na forma da Lei, em cópia autenticada, que comprovem a boa situação financeira da empresa, vedada a sua substituição por balancetes ou balanços provisórios;

n.1) A boa situação financeira da empresa será avaliada pelos índices de Liquidez Geral (LG), Solvência Geral (SG) e Liquidez Corrente (LC), os quais devem ser maior que 1,00, resultante da aplicação das seguintes fórmulas:

$$LG = \frac{\text{ATIVO CIRCULANTE} + \text{REALIZÁVEL A LONGO PRAZO}}{\text{PASSIVO CIRCULANTE} + \text{EXIGÍVEL A LONGO PRAZO}}$$

$$SG = \frac{\text{ATIVO TOTAL}}{\text{PASSIVO CIRCULANTE} + \text{EXIGÍVEL A LONGO PRAZO}}$$

$$LC = \frac{\text{ATIVO CIRCULANTE}}{\text{PASSIVO CIRCULANTE}}$$

n.2) As fórmulas dos índices contábeis referidos deverão estar devidamente aplicadas em memorial de cálculos juntado ao balanço.

n.3.) Caso o memorial não seja apresentado, a Comissão de Licitação efetuará os cálculos.

n.4) Se necessária a atualização do balanço e do capital social, deverá ser apresentado, juntamente com os documentos em apreço, o memorial de cálculo correspondente.

n.5) Serão considerados aceitos como na forma da Lei o balanço patrimonial e demonstrações contábeis assim apresentados:

n.5.1) sociedades regidas pela Lei nº 6.404/76 (sociedade anônima):

- publicados em Diário Oficial; ou
- publicados em jornal de grande circulação; ou
- por fotocópia registrada ou autenticada na Junta Comercial da sede ou domicílio do licitante.

n.5.2) sociedades por cota de responsabilidade limitada (LTDA):

- por fotocópia do Livro Diário, devidamente autenticado na Junta Comercial da sede ou domicílio do licitante ou em outro órgão equivalente; ou
- por fotocópia do Balanço e das Demonstrações Contábeis devidamente registrados ou autenticados na Junta Comercial da sede ou domicílio do licitante.

n.5.3) sociedade criada no exercício em curso:

- fotocópia do Balanço de Abertura, devidamente registrado ou autenticado na Junta Comercial da sede ou domicílio do licitante.

n.5.4) o balanço patrimonial e as demonstrações contábeis deverão estar assinados por contador ou por outro profissional equivalente, devidamente registrado no Conselho Regional de Contabilidade.



**ESTADO DO MARANHÃO
PREFEITURA MUNICIPAL DE BURITIRANA
COMISSÃO PERMANENTE DE LICITAÇÃO**

2. DA ACEITAÇÃO DAS PROPOSTAS

2.1. As propostas deverão ser apresentadas da seguinte forma:

2.1.1. Em papel timbrado da licitante, datilografada ou impressa por qualquer outro meio, datada e assinada pelo seu responsável ou representante legal da licitante, rubricada, isenta de emendas, rasuras, ressalvas ou entrelinhas, contendo, necessariamente, os preços, em moeda corrente nacional, em valores unitários e totais, absolutamente líquidos já incluídos todos os encargos inerentes ao objeto; contendo:

- a) Prazo de validade da proposta, que não poderá ser inferior a 60 (sessenta) dias, contados a partir da data de abertura da licitação;
- b) Prazo de execução será de acordo com o cronograma físico-financeiro do projeto básico/executivo da obra;
- c) O preço total da proposta em algarismo e por extenso;

2.2. As propostas deverão apresentar preços correntes de mercado, conforme estabelece o art. 43, inciso IV da Lei nº 8.666/93 e ainda:

2.2.1. Planilha orçamentária, assinada na última folha e rubricada nas demais pelo representante legal;

2.2.2. Composição unitária de preços;

2.2.3. Composição de B.D.I.;

2.2.4. Composição de encargos sociais;

2.2.5. Cronograma Físico-Financeiro

2.3. É de exclusiva responsabilidade dos licitantes a descrição de todos os dados da proposta apresentada;

2.4. Não serão consideradas as propostas apresentadas fora do prazo, bem como aquelas que contiverem rasuras, emendas, borrões ou entrelinhas, de modo a ensejar dubiedade, principalmente em relação a valores;

2.5. As propostas de preços serão abertas em ato público, em data a ser definida pela Comissão Permanente de Licitação e comunicada previamente às licitantes.

3 - DAS PENALIDADES

3.1 - No caso de inadimplemento na execução total ou parcial do avençado, bem como no atraso na execução contratual, o adjudicatário ficará sujeito às penalidades abaixo relacionadas, garantida prévia defesa em regular processo administrativo:

- a) Advertência;
- b) multa;
- c) suspensão temporária de participar de licitações e impedimento de contratar com a Prefeitura Municipal de Buritirana – MA por até dois anos;
- d) Declaração de inidoneidade para licitar ou contratar com a Administração Pública.



ESTADO DO MARANHÃO
PREFEITURA MUNICIPAL DE BURITIRANA
COMISSÃO PERMANENTE DE LICITAÇÃO

3.2 - O atraso na execução do objeto da presente licitação implicará na incidência de multa de 1% (um por cento) por dia, calculada sobre o valor total do contrato, até o limite de 30% (trinta por cento) do respectivo valor;

3.2.1 - Caso o atraso seja superior a dez dias úteis restará caracterizado o descumprimento total da obrigação contratual, cabendo à Administração Pública promover as medidas cabíveis;

3.3 - O descumprimento total da obrigação assumida, bem assim a recusa em assinar o instrumento contratual e ainda a recusa em executar o objeto licitado implicará na incidência de multa de 10% (dez por cento), calculada sobre o valor total do contrato/proposta, bem como a aplicação das demais sanções estabelecidas;

3.4 - A aplicação das penalidades será precedida da concessão da oportunidade de ampla defesa e contraditório por parte do adjudicatário, na forma da Lei;

3.5 - Os valores resultantes da aplicação das multas previstas serão cobrados pela via administrativa, devendo ser recolhida no prazo máximo de 10 (dez) dias corridos, a contar da data de recebimento da comunicação ou, se não atendido, judicialmente, pelo rito e com os encargos da execução fiscal, assegurado o contraditório e ampla defesa;

3.6 - O licitante que ensejar o retardamento da execução da licitação, não mantiver a proposta, falhar ou fraudar na execução do contrato, comportar-se de modo inidôneo, fizer declaração falsa ou cometer fraude fiscal, garantido o devido processo legal, ficará impedido de licitar e contratar com a Administração, pelo prazo de até 02 (dois) anos, enquanto perdurarem os motivos determinantes da punição ou até que seja promovida a reabilitação perante a própria autoridade que aplicou a penalidade, sem prejuízo das multas previstas neste edital e das demais cominações legais;

3.7 - O valor das multas aplicadas será devidamente corrigido pela variação IGPM, até a data de seu efetivo pagamento, e recolhido em até 05 (cinco) dias da data de sua cominação, mediante Guia de Recolhimento Oficial.

4 – DAS OBRIGAÇÕES DA CONTRATADA

4.1 Executar os serviços obedecendo fielmente o Projeto Básico/Executivo;

4.2 Arcar com todas as despesas com equipamentos, utensílios, materiais, mão-de-obra, pagamento de seguro, tributos, impostos, taxas e demais obrigações vinculadas à legislação tributária, trabalhista e previdenciária e todos os demais encargos tributários ou não decorrentes do objeto do contrato;

4.3 Cumprir fielmente o contrato, inclusive os prazos de execução dos serviços nos termos avançados, executando-os sob sua inteira responsabilidade;

4.4 Manter durante o prazo de execução do contrato as exigências de habilitação e qualificação previstas na licitação;

4.5 Atender, imediatamente, todas as solicitações da fiscalização da CONTRATANTE, relativamente aos serviços contratados;

4.6 Registrar a obra no CREA;

4.7 Cumprir todas as leis, regulamentos e determinações das autoridades constituídas, em especial o Código de Obras e de Postura deste Município;

4.8 Tomar todas as medidas de segurança no trabalho tais como: Sinalização, Advertência, Avisos, Tapumes, enfim, todos os meios necessários a evitar acidentes ou outros imprevistos;



ESTADO DO MARANHÃO
PREFEITURA MUNICIPAL DE BURITIRANA
COMISSÃO PERMANENTE DE LICITAÇÃO

4.9. Responder de maneira absoluta e inescusável pela perfeita técnica dos serviços, quanto ao processo de aplicação dos materiais, inclusive suas quantidades, competindo-lhe, também, a dos serviços que, não aceitos pela fiscalização da CONTRATANTE, devam ser refeitos;

4.10. Facilitar à FISCALIZAÇÃO o acesso aos procedimentos e técnicas adotados;

4.11. Responder integralmente por perdas e danos que vier a causar ao CONTRATANTE ou a terceiros, em razão de ação ou omissão, dolosa ou culposa, sua ou dos seus prepostos, independentemente de outras cominações contratuais ou legais a que estiver sujeita;

4.12. Efetuar a matrícula da obra junto ao INSS.

5 – DAS OBRIGAÇÕES DA CONTRATANTE

5.1 - A Contratante, durante a vigência do contrato, se compromete a:

5.1.1. Efetuar o pagamento na forma convencionada, desde que preenchidas as formalidades previstas neste contrato;

5.1.2. Designar um profissional, se necessário, para, na qualidade de fiscal, acompanhar a execução do objeto;

5.1.3. Comunicar à contratada, através do executor designado, qualquer problema que ocorra na execução do objeto.



**ESTADO DO MARANHÃO
PREFEITURA MUNICIPAL DE BURITIRANA
COMISSÃO PERMANENTE DE LICITAÇÃO**

TOMADA DE PREÇOS Nº 005/2019 - CPL

**ANEXO III
(MODELO)**

(Papel timbrado do Concorrente)
CARTA CREDENCIAL

_____ de _____ de _____

**À
COMISSÃO PERMANENTE DE LICITAÇÃO
REF. TOMADA DE PREÇOS Nº 005/2019 - CPL**

O abaixo-assinado, responsável legal pela Empresa _____
_____, vem pela presente informar a Vs. Sas. que o Sr. _____
_____ é designado para representar nossa empresa na Licitação acima referida,
podendo assinar atas e demais documentos, apresentar impugnação, recursos, inclusive renúncia
expressa a interposição de quaisquer recursos, se for o caso, e praticar todos os atos necessários ao
desempenho da representação no processo licitatório.

Atenciosamente

Nome, Identidade e Assinatura do Responsável Legal



**ESTADO DO MARANHÃO
PREFEITURA MUNICIPAL DE BURITIRANA
COMISSÃO PERMANENTE DE LICITAÇÃO**

TOMADA DE PREÇOS Nº 005/2019 - CPL

**ANEXO IV
MINUTA DO CONTRATO**

CONTRATO Nº _____/_____

CONTRATO DE EXECUÇÃO DE SERVIÇOS DE MELHORIA DO ACESSO À ÁGUA EM COMUNIDADES DO MUNICÍPIO DE BURITIRANA (MA), QUE ENTRE SI CELEBRAM O MUNICÍPIO DE BURITIRANA (MA) E A EMPRESA _____, NA FORMA ABAIXO.

Ao(s) _____ dias do mês de _____ do ano de 2019, de um lado, o **MUNICÍPIO DE BURITIRANA - MA**, CNPJ/MF nº 01.601.303/0001-22, com sede administrativa na Av. Senador La Rocque s/n, Centro, por seu Prefeito, **VAGTONIO BRANDÃO DOS SANTOS**, brasileiro, casado, agente político, portador da cédula de identidade de nº 1404925 SSP-MA e do CPF nº 343.983.333-04, doravante denominada simplesmente de **CONTRATANTE** e, do outro lado, a empresa _____, CNPJ/MF nº _____, estabelecida na _____, neste ato, representada pelo, Sr. _____ portador do RG nº _____ e do CPF/MF nº _____, doravante denominada simplesmente de **CONTRATADO**, tendo em vista o que consta na **Tomada de Preços nº 005/2019 - CPL** e proposta apresentada, que passam a integrar este instrumento, independentemente de transcrição, na parte em que com este não conflitar, resolvem, de comum acordo, celebrar o presente Contrato, regido pela Lei nº 8.666, de 21 de junho de 1993, mediante as cláusulas e condições seguintes:

CLÁUSULA PRIMEIRA — DO OBJETO

Constitui objeto deste contrato a execução de serviços de melhoria do acesso à água em comunidades do município de Buritirana (MA), em conformidade com a **Tomada de Preços nº 005/2019 - CPL** e seus anexos, que independente de transcrição integram este instrumento para todos os fins e efeitos legais. O presente contrato está consubstanciado no procedimento licitatório realizado na forma da Lei nº 8.666, de 21 de junho de 1993 e suas alterações.

PARAGRAFO ÚNICO - O objeto deste Contrato será executado em regime de empreitada por preço global.

CLÁUSULA SEGUNDA — DAS OBRIGAÇÕES DA CONTRATADA

Na execução do objeto do presente contrato, obriga-se a CONTRATADA a emendar todo o empenho e dedicação necessários ao fiel e adequado cumprimento dos encargos que lhe são confiados, obrigando-se ainda a:

a) Executar os Serviços sob o regime de empreitada por preço unitário, obedecendo fielmente o Projeto Básico/Executivo, na forma constante do(s) anexo(s) da **Tomada de Preços nº 005/2019 - CPL**, que passam a fazer parte integrante do presente contrato, independentemente de transcrição;



**ESTADO DO MARANHÃO
PREFEITURA MUNICIPAL DE BURITIRANA
COMISSÃO PERMANENTE DE LICITAÇÃO**

- b) Arcar com todas as despesas com equipamentos, utensílios, materiais, mão-de-obra, pagamento de seguro, tributos, impostos, taxas e demais obrigações vinculadas à legislação tributária, trabalhista e previdenciária e todos os demais encargos tributários ou não decorrentes do objeto do contrato;
- c) Cumprir fielmente o presente contrato, inclusive os prazos de execução dos serviços nos termos avençados, executando-os sob sua inteira responsabilidade;
- d) Manter durante o prazo de execução do contrato as exigências de habilitação e qualificação previstas na licitação;
- e) Atender, imediatamente, todas as solicitações da fiscalização da CONTRATANTE, relativamente aos serviços contratados;
- f) Registrar a obra no CREA;
- g) Cumprir todas as leis, regulamentos e determinações das autoridades constituídas, em especial o Código de Obras e de Postura deste Município;
- h) Tomar todas as medidas de segurança no trabalho tais como: Sinalização, Advertência, Avisos, Tapumes, enfim, todos os meios necessários a evitar acidentes ou outros imprevistos;
- i) Responder de maneira absoluta e inescusável pela perfeita técnica dos serviços, quanto ao processo de aplicação dos materiais, inclusive suas quantidades, competindo-lhe, também, a dos serviços que, não aceitos pela fiscalização da CONTRATANTE, devam ser refeitos;
- j) facilitar à FISCALIZAÇÃO o acesso aos procedimentos e técnicas adotados;
- l) responder integralmente por perdas e danos que vier a causar ao CONTRATANTE ou a terceiros, em razão de ação ou omissão, dolosa ou culposa, sua ou dos seus prepostos, independentemente de outras cominações contratuais ou legais a que estiver sujeita;
- m) Efetuar a matrícula da obra junto ao INSS.

PARÁGRAFO ÚNICO – O CONTRATANTE não aceitará, sob nenhum pretexto, a transferência de responsabilidade da CONTRATADA para outras entidades, sejam fabricantes, técnicos ou quaisquer outros.

CLÁUSULA TERCEIRA — DAS OBRIGAÇÕES DA CONTRATANTE

Para garantir o fiel cumprimento do objeto deste Contrato, a CONTRATANTE se compromete a:

- I) Efetuar o pagamento na forma convencionada neste instrumento, desde que preenchidas as formalidades previstas neste contrato;
- II) Designar o servidor _____, para, na qualidade de fiscal, acompanhar a execução do objeto;
- III) Comunicar à contratada, através do executor designado, qualquer problema que ocorra na execução do objeto.

CLÁUSULA QUARTA - DAS MEDIÇÕES

As medições dos serviços serão parciais, de acordo com o cronograma físico financeiro apresentado pela licitante.

SUBCLÁUSULA PRIMEIRA

A contratada deverá apresentar a fatura, bem como os demais documentos exigidos, de acordo com cada medição, considerando-se este como o momento do adimplemento da etapa;



**ESTADO DO MARANHÃO
PREFEITURA MUNICIPAL DE BURITIRANA
COMISSÃO PERMANENTE DE LICITAÇÃO**

SUBCLÁUSULA SEGUNDA

A primeira medição só será realizada com a apresentação da cópia da Anotação de Responsabilidade Técnica - ART da obra junto ao CREA-MA, bem como documento que comprove que a obra foi matriculada no INSS.

SUBCLÁUSULA TERCEIRA

As demais medições serão liberadas com a apresentação da Guia de Recolhimento junto ao INSS referente ao mês imediatamente anterior à solicitação do pagamento.

SUBCLÁUSULA QUARTA

A medição final só será liberada contra a apresentação da CND junto ao INSS, bem como do Certificado de Regularidade junto ao FGTS, da obra contratada.

CLÁUSULA QUINTA - DO PREÇO DOS SERVIÇOS, DAS CONDIÇÕES DE PAGAMENTO

Pela execução dos serviços a que alude este contrato fica estabelecido o preço global de R\$ _____ (_____) e que será pago diretamente pela Secretaria Municipal de Finanças ou por outro setor específico da Prefeitura Municipal de Buritirana (MA), em conformidade com as medições dos serviços executados, com base nos preços unitários da Proposta da CONTRATADA.

SUBCLÁUSULA PRIMEIRA

O pagamento dos serviços de que trata este contrato será efetuado em Reais, após aferição dos respectivos serviços pela Fiscalização designada pela Secretaria Municipal de Saúde.

SUBCLÁUSULA SEGUNDA

O prazo para pagamento dos serviços contratados será de até 30 (Trinta) dias contados a partir da apresentação da fatura à CONTRATANTE.

CLÁUSULA SEXTA - DO PRAZO DE EXECUÇÃO DAS OBRAS E DO RECEBIMENTO FINAL

O prazo para execução das obras e serviços ora contratados será de acordo com o cronograma físico-financeiro, em conformidade com a Ordem de Serviço a ser emitida pela CONTRATANTE e aceita pela CONTRATADA.

SUBCLÁUSULA PRIMEIRA

O Termo de Recebimento Definitivo a que se refere este contrato será lavrado até 30 (Trinta) dias após a conclusão das obras e serviços, uma vez que tenham sido realizadas todas as medições e apropriações referentes a acréscimos e/ou supressões autorizadas pela CONTRATANTE, habilitando a CONTRATADA.



**ESTADO DO MARANHÃO
PREFEITURA MUNICIPAL DE BURITIRANA
COMISSÃO PERMANENTE DE LICITAÇÃO**

SUBCLÁUSULA SEGUNDA

Quando por parte da CONTRATANTE ocorrer motivos relevantes que impeçam temporariamente a execução deste CONTRATO, o seu prazo de execução será interrompido com as partes firmando documento neste sentido.

CLÁUSULA SÉTIMA - DA CLASSIFICAÇÃO ORÇAMENTÁRIA E EMPENHO

As despesas decorrentes deste contrato correrão à conta dos seguintes recursos:

CONTRATO DE REPASSE Nº 855292/CAIXA.

17.512.0004.1 - 026 – Construção/Ampliação do Sistema de Abastecimento de Água

4.4.90.51 – Obras e instalações

CLÁUSULA OITAVA – DO PRAZO DE VIGÊNCIA CONTRATUAL

A vigência do presente contrato será de doze meses, podendo ser prorrogada nos termos e condições previstas na Lei nº 8.666/93, se de interesse da CONTRATANTE.

CLÁUSULA NONA - DAS PENALIDADES

No caso de inadimplemento na execução total ou parcial do avençado, bem como no atraso na execução contratual, o adjudicatário ficará sujeito às penalidades abaixo relacionadas, garantida prévia defesa em regular processo administrativo:

- a) Advertência;
- b) multa;
- c) suspensão temporária de participar de licitações e impedimento de contratar com a Prefeitura Municipal de Buritirana –MA por até dois anos;
- d) Declaração de inidoneidade para licitar ou contratar com a Administração Pública.

PARÁGRAFO PRIMEIRO

O atraso na execução do objeto da presente licitação implicará na incidência de multa de 1% (um por cento) por dia, calculada sobre o valor total do contrato, até o limite de 30% (trinta por cento) do respectivo valor;

PARÁGRAFO SEGUNDO

Caso o atraso seja superior a dez dias úteis restará caracterizado o descumprimento total da obrigação contratual, cabendo à Administração Pública promover as medidas cabíveis;

PARÁGRAFO TERCEIRO

O descumprimento total da obrigação assumida, bem assim a recusa em assinar o instrumento contratual e ainda a recusa em executar o objeto licitado implicará na incidência de multa de 10% (dez por cento), calculada sobre o valor total do contrato/proposta, bem como a aplicação das demais sanções estabelecidas;



**ESTADO DO MARANHÃO
PREFEITURA MUNICIPAL DE BURITIRANA
COMISSÃO PERMANENTE DE LICITAÇÃO**

PARÁGRAFO QUARTO

A aplicação das penalidades será precedida da concessão da oportunidade de ampla defesa e contraditório por parte do adjudicatário, na forma da Lei;

PARÁGRAFO QUINTO

Os valores resultantes da aplicação das multas previstas serão cobrados pela via administrativa, devendo ser recolhida no prazo máximo de 10 (dez) dias corridos, a contar da data de recebimento da comunicação ou, se não atendido, judicialmente, pelo rito e com os encargos da execução fiscal, assegurado o contraditório e ampla defesa;

PARÁGRAFO SEXTO

O licitante que ensejar o retardamento da execução da licitação, não mantiver a proposta, falhar ou fraudar na execução do contrato, comportar-se de modo inidôneo, fizer declaração falsa ou cometer fraude fiscal, garantido o devido processo legal, ficará impedido de licitar e contratar com a Administração, pelo prazo de até 02 (dois) anos, enquanto perdurarem os motivos determinantes da punição ou até que seja promovida a reabilitação perante a própria autoridade que aplicou a penalidade, sem prejuízo das multas previstas neste edital e das demais cominações legais;

PARÁGRAFO SÉTIMO

O valor das multas aplicadas será devidamente corrigido pela variação IGPM, até a data de seu efetivo pagamento, e recolhido em até 05 (cinco) dias da data de sua cominação, mediante Guia de Recolhimento Oficial.

CLAÚSULA DÉCIMA - DA RESCISÃO DO CONTRATO

A inexecução total ou parcial do contrato enseja a sua rescisão, se houver uma das ocorrências prescritas nos artigos 77 a 81 da Lei nº 8.666/93, de 21/06/93.

1) Constituem motivo para rescisão do Contrato:

- a) O não-cumprimento de cláusulas contratuais, especificações e prazos.
- b) O cumprimento irregular de cláusulas contratuais, especificações e lenticão do seu cumprimento, levando a Administração a comprovar a impossibilidade da conclusão dos serviços ou fornecimento nos prazos estipulados.
- c) A paralisação da execução do serviço, sem justa causa e prévia comunicação á Administração.
- d) O desatendimento das determinações regulares da autoridade designada para acompanhar e fiscalizar a sua execução, assim como as de seus superiores.
- e) O cometimento reiterado de faltas na sua execução, anotadas na forma do parágrafo primeiro do artigo 67 da Lei nº 8.666, de 21 de junho de 1993.
- f) A decretação da falência ou instauração da insolvência civil.
- g) A dissolução da sociedade ou o falecimento do contratado.
- h) A alteração social ou a modificação da finalidade ou da estrutura da empresa que prejudique a execução do contrato.
- i) Razões de interesse público, de alta relevância e amplo conhecimento justificadas e determinadas pela máxima autoridade Administrativa a que está subordinado o contratante e exaradas no processo Administrativo a que se refere o contrato.



ESTADO DO MARANHÃO
PREFEITURA MUNICIPAL DE BURITIRANA
COMISSÃO PERMANENTE DE LICITAÇÃO

j) A supressão, por parte da Administração, dos serviços, acarretando modificações do valor inicial do contrato além do limite permitido no parágrafo primeiro do artigo 65 da lei nº 8.666, de 21 de junho de 1993.

k) A suspensão de sua execução por ordem escrita da Administração, por prazo superior a 120 (cento e vinte) dias, salvo em caso de calamidade pública, grave perturbação da ordem interna ou guerra, ou ainda por repetidas suspensões que totalizem o mesmo prazo, independentemente do pagamento obrigatório de indenizações pelas sucessivas e contratualmente imprevistas desmobilizações e mobilizações e outras previstas, assegurado ao contratado, nesses casos, o direito de optar pela suspensão do cumprimento das obrigações assumidas até que seja normalizada a situação.

l) O atraso superior a 90 (noventa) dias dos pagamentos devidos pela Administração decorrentes dos serviços ou parcelas destes, já recebidos ou executados, salvo em caso de calamidade pública grave perturbação da ordem interna ou guerra assegurado ao contratado o direito de optar pela suspensão do cumprimento de suas obrigações até que seja normalizada a situação.

m) A não-liberação, por parte da Administração, de área, local ou objeto para execução de serviços, nos prazos contratuais, bem como das fontes de materiais naturais especificadas nos projetos.

n) A ocorrência de caso fortuito ou força maior, regularmente comprovada, impeditiva da execução do contrato.

o) O descumprimento do disposto no inciso V do art. 27, sem prejuízo das sanções penais cabíveis.

p) A subcontratação total ou parcial do seu objeto, a associação do contratado com outrem, a cessão ou transferência, total ou parcial da posição contratual, bem como a fusão execução do contrato.

CLÁUSULA DÉCIMA PRIMEIRA – DA SUBCONTRATAÇÃO

Não é permitida a subcontratação total ou parcial para a execução do contrato.

CLÁUSULA DÉCIMA SEGUNDA - DO FORO

Fica eleito o foro da cidade de Senador La Rocque – MA, comarca da qual o município de Buritirana - MA é termo judiciário, com renúncia expressa de qualquer outro, por mais privilegiado que seja, para dirimir quaisquer dúvidas ou litígios oriundos da execução deste contrato.

E, para firmeza e como prova de assim haverem, entre si, ajustado e contratado, é lavrado o presente instrumento em 02 (duas) vias de igual teor. que, depois de lido e achado conforme, é assinado pela Contratada e pelas testemunhas abaixo nomeadas.

Buritirana (MA). _____ de _____ de _____

 CONTRATANTE

Prefeito Municipal

 CONTRATADO

Representante Legal

TESTEMUNHAS:

 CPF: _____

 CPF: _____



ESTADO DO MARANHÃO
PREFEITURA MUNICIPAL DE BURITIRANA
COMISSÃO PERMANENTE DE LICITAÇÃO

TOMADA DE PREÇOS Nº 005/2019 - CPL

ANEXO V
(MODELO)

DECLARAÇÃO

A Empresa _____, inscrita no CNPJ n.º _____, por intermédio de seu representante legal, Sr.(a). _____, portador (a) da Cédula de Identidade de n.º _____ e do CPF n.º _____, **DECLARA**, para os fins do disposto no inciso V do art. 27º da Lei n.º 8.666/93, acrescido pela Lei n.º 9.854/99, que não emprega menor de dezoito anos em trabalho noturno, perigoso ou insalubre e não emprega menor de dezesseis anos.

Ressalva: Emprega menor, a partir de quatorze anos, na condição de aprendiz ().

Data _____

Representante Legal

(Observação: Em caso afirmativo assinala a ressalva acima).



ESTADO DO MARANHÃO
PREFEITURA MUNICIPAL DE BURITIRANA
COMISSÃO PERMANENTE DE LICITAÇÃO

TOMADA DE PREÇOS Nº 005/2019 - CPL

ANEXO VI
(MODELO)

**DECLARAÇÃO DE INEXISTÊNCIA DE FATO
SUPERVENIENTE IMPEDITIVO DA HABILITAÇÃO**

O signatário da presente, em nome da Empresa _____ declara, sob as penas da Lei, nos termos do parágrafo 2º do art. 32 da Lei n.º 8.666/93 que, após o seu cadastramento, nenhum fato ocorreu que inabilite esta empresa a participar da **Tomada de Preços nº 005/2019 - CPL**, e que contra a mesma não existe pedido de falência ou recuperação judicial.

Local e data:

(Nome e assinatura do responsável legal pelo proponente)



ESTADO DO MARANHÃO
PREFEITURA MUNICIPAL DE BURITIRANA
COMISSÃO PERMANENTE DE LICITAÇÃO

TOMADA DE PREÇOS Nº 005/2019 - CPL

ANEXO VII

MODELO DE DECLARAÇÃO DE ENQUADRAMENTO À LC Nº 123/06

A empresa _____ DECLARA, sob as penas da lei, especialmente o disposto no art. 299, do Código Penal Brasileiro, que se encontra enquadrada na condição de _____ (Microempresa, Empresa de Pequeno Porte, Microempreendedor Individual ou Cooperativa de Consumo) e que inexistente fato superveniente que implique no seu desenquadramento dessa situação.

Por ser verdade, firmo a presente declaração.

Buritirana - MA, ___ de _____ de _____

Representante Legal da Empresa