



ESTADO DO MARANHÃO
PREFEITURA MUNICIPAL DE BURITIRANA
SECRETARIA MUNICIPAL DE AGRICULTURA ABASTECIMENTO E PREÇOS

CONCORRÊNCIA Nº 003/2024
(Processo Administrativo nº 20.003/2024)

EDITAL

Torna-se público, para conhecimento dos interessados, que a Prefeitura Municipal de Buritirana - MA, por meio da Secretaria Municipal de Agricultura Abastecimento e Preços e do Agente de Contratação, designado por **Portaria**, sediada na Av. Senador La Rocque 549, Centro, Buritirana - MA, realizará licitação, na modalidade **CONCORRÊNCIA**, na forma **ELETRÔNICA**, com critério de julgamento **menor preço global**, nos termos da Lei nº 14.133, de 1º de abril de 2021 e as exigências estabelecidas neste Edital.

Data da sessão: 03.05.2024

Horário: 08:00 hs (oito horas) – Horário de Brasília - DF

Local: Portal de Compras do Governo Federal – www.comprasgovernamentais.gov.br

1. DO OBJETO

1.1. O objeto da presente licitação é a escolha da proposta mais vantajosa para a contratação de empresa especializada para a execução de serviços da reforma do mercado municipal Sebastião Polino, conforme condições, quantidades e exigências estabelecidas neste Edital e seus anexos.

1.2. A licitação será realizada em grupo único, conforme tabela constante no Projeto Básico, devendo o licitante oferecer proposta para todos os itens que o compõem.

1.3. O critério de julgamento adotado será o **menor preço global**, observadas as exigências contidas neste Edital e seus Anexos quanto às especificações do objeto.

2. DOS RECURSOS ORÇAMENTÁRIOS

2.1. As despesas para atender a esta licitação estão programadas em dotação orçamentária própria, prevista no orçamento do município para o exercício de 2024, na classificação abaixo:

20.605.0004.1-004 – Construção/Reforma/Mercado e Feiras Livres

4.4.90.51 – Obras e instalações

3. DA PARTICIPAÇÃO NA LICITAÇÃO

3.1. Poderão participar deste Pregão os interessados que estiverem previamente credenciados no Sistema de Cadastramento Unificado de Fornecedores - SICAF e no Sistema de Compras do Governo Federal (www.gov.br/compras).

3.1.1. Os interessados deverão atender às condições exigidas no cadastramento no Sicafe até o terceiro dia útil anterior à data prevista para recebimento das propostas.

3.2. O licitante responsabiliza-se exclusiva e formalmente pelas transações efetuadas em seu nome, assume como firmes e verdadeiras suas propostas e seus lances, inclusive os atos praticados diretamente ou por seu representante, excluída a responsabilidade do provedor do sistema ou do órgão ou entidade promotora da licitação por eventuais danos decorrentes de uso indevido das credenciais de acesso, ainda que por terceiros.

3.3. É de responsabilidade do cadastrado conferir a exatidão dos seus dados cadastrais nos Sistemas relacionados no item anterior e mantê-los atualizados junto aos órgãos responsáveis pela informação, devendo proceder, imediatamente, à correção ou à alteração dos registros tão logo identifique incorreção ou aqueles se tornem desatualizados.

3.4. A não observância do disposto no item anterior poderá ensejar desclassificação no momento da habilitação.

3.5. Será concedido tratamento favorecido para as microempresas e empresas de pequeno porte, para as sociedades cooperativas mencionadas no artigo 16 da Lei nº 14.133, de 2021, para o agricultor familiar, o produtor rural pessoa física e para o microempreendedor individual - MEI, nos limites previstos da Lei Complementar nº 123, de 2006 e do Decreto n.º 8.538, de 2015.



ESTADO DO MARANHÃO
PREFEITURA MUNICIPAL DE BURITIRANA
SECRETARIA MUNICIPAL DE AGRICULTURA ABASTECIMENTO E PREÇOS

3.6. Não poderão disputar esta licitação:

3.6.1. aquele que não atenda às condições deste Edital e seu(s) anexo(s);

3.6.2. autor do anteprojeto, do projeto básico ou do projeto executivo, pessoa física ou jurídica, quando a licitação versar sobre serviços ou fornecimento de bens a ele relacionados;

3.6.3. empresa, isoladamente ou em consórcio, responsável pela elaboração do projeto básico ou do projeto executivo, ou empresa da qual o autor do projeto seja dirigente, gerente, controlador, acionista ou detentor de mais de 5% (cinco por cento) do capital com direito a voto, responsável técnico ou subcontratado, quando a licitação versar sobre serviços ou fornecimento de bens a ela necessários;

3.6.4. pessoa física ou jurídica que se encontre, ao tempo da licitação, impossibilitada de participar da licitação em decorrência de sanção que lhe foi imposta;

3.6.5. aquele que mantenha vínculo de natureza técnica, comercial, econômica, financeira, trabalhista ou civil com dirigente do órgão ou entidade contratante ou com agente público que desempenhe função na licitação ou atue na fiscalização ou na gestão do contrato, ou que deles seja cônjuge, companheiro ou parente em linha reta, colateral ou por afinidade, até o terceiro grau;

3.6.6. empresas controladoras, controladas ou coligadas, nos termos da Lei nº 6.404, de 15 de dezembro de 1976, concorrendo entre si;

3.6.7. pessoa física ou jurídica que, nos 5 (cinco) anos anteriores à divulgação do edital, tenha sido condenada judicialmente, com trânsito em julgado, por exploração de trabalho infantil, por submissão de trabalhadores a condições análogas às de escravo ou por contratação de adolescentes nos casos vedados pela legislação trabalhista;

3.6.8. agente público do órgão ou entidade licitante;

3.6.9. Organizações da Sociedade Civil de Interesse Público - OSCIP, atuando nessa condição;

3.6.10. Não poderá participar, direta ou indiretamente, da licitação ou da execução do contrato agente público do órgão ou entidade contratante, devendo ser observadas as situações que possam configurar conflito de interesses no exercício ou após o exercício do cargo ou emprego, nos termos da legislação que disciplina a matéria, conforme [§ 1º do art. 9º da Lei nº 14.133, de 2021](#).

3.7. O impedimento de que trata o item 3.6.4. será também aplicado ao licitante que atue em substituição a outra pessoa, física ou jurídica, com o intuito de burlar a efetividade da sanção a ela aplicada, inclusive a sua controladora, controlada ou coligada, desde que devidamente comprovado o ilícito ou a utilização fraudulenta da personalidade jurídica do licitante.

3.8. A critério da Administração e exclusivamente a seu serviço, o autor dos projetos e a empresa a que se referem os itens 3.6.2 e 3.6.3. poderão participar no apoio das atividades de planejamento da contratação, de execução da licitação ou de gestão do contrato, desde que sob supervisão exclusiva de agentes públicos do órgão ou entidade.

3.9. Equiparam-se aos autores do projeto as empresas integrantes do mesmo grupo econômico.

3.10. O disposto nos itens 3.6.2 e 3.6.3 não impede a licitação ou a contratação de serviço que inclua como encargo do contratado a elaboração do projeto básico e do projeto executivo, nas contratações integradas, e do projeto executivo, nos demais regimes de execução.

3.11. Em licitações e contratações realizadas no âmbito de projetos e programas parcialmente financiados por agência oficial de cooperação estrangeira ou por organismo financeiro internacional com recursos do financiamento ou da contrapartida nacional, não poderá participar pessoa física ou jurídica que integre o rol de pessoas sancionadas por essas entidades ou que seja declarada inidônea nos termos da [Lei nº 14.133/2021](#).



ESTADO DO MARANHÃO
PREFEITURA MUNICIPAL DE BURITIRANA
SECRETARIA MUNICIPAL DE AGRICULTURA ABASTECIMENTO E PREÇOS

3.12. A vedação de que trata o item 3.6.8 estende-se a terceiro que auxilie a condução da contratação na qualidade de integrante de equipe de apoio, profissional especializado ou funcionário ou representante de empresa que preste assessoria técnica.

4. DA APRESENTAÇÃO DA PROPOSTA E DOS DOCUMENTOS DE HABILITAÇÃO

4.1. Na presente licitação, a fase de habilitação sucederá as fases de apresentação de propostas e lances.

4.2. Os licitantes encaminharão, exclusivamente por meio do sistema eletrônico, a proposta com o preço ou o percentual de desconto, conforme o critério de julgamento adotado neste Edital, até a data e o horário estabelecidos para abertura da sessão pública.

4.3. Caso a fase de habilitação anteceda as fases de apresentação de propostas e lances, os licitantes encaminharão, na forma e no prazo estabelecidos no item anterior, simultaneamente os documentos de habilitação e a proposta com o preço ou o percentual de desconto, observado o disposto nos itens 8.1.1 e 8.13.1 deste Edital.

4.4. No cadastramento da proposta inicial, o licitante declarará, em campo próprio do sistema, que:

4.4.1. está ciente e concorda com as condições contidas no edital e seus anexos, bem como de que a proposta apresentada compreende a integralidade dos custos para atendimento dos direitos trabalhistas assegurados na Constituição Federal, nas leis trabalhistas, nas normas infralegais, nas convenções coletivas de trabalho e nos termos de ajustamento de conduta vigentes na data de sua entrega em definitivo e que cumpre plenamente os requisitos de habilitação definidos no instrumento convocatório;

4.4.2. não emprega menor de 18 anos em trabalho noturno, perigoso ou insalubre e não emprega menor de 16 anos, salvo menor, a partir de 14 anos, na condição de aprendiz, nos termos do [artigo 7º, XXXIII, da Constituição](#);

4.4.3. não possui empregados executando trabalho degradante ou forçado, observando o disposto nos [incisos III e IV do art. 1º e no inciso III do art. 5º da Constituição Federal](#);

4.4.4. cumpre as exigências de reserva de cargos para pessoa com deficiência e para reabilitado da Previdência Social, previstas em lei e em outras normas específicas.

4.5. O licitante organizado em cooperativa deverá declarar, ainda, em campo próprio do sistema eletrônico, que cumpre os requisitos estabelecidos no [artigo 16 da Lei nº 14.133, de 2021](#).

4.6. O fornecedor enquadrado como microempresa, empresa de pequeno porte ou sociedade cooperativa deverá declarar, ainda, em campo próprio do sistema eletrônico, que cumpre os requisitos estabelecidos no [artigo 3º da Lei Complementar nº 123, de 2006](#), estando apto a usufruir do tratamento favorecido estabelecido em seus [arts. 42 a 49](#), observado o disposto nos [§§ 1º ao 3º do art. 4º, da Lei n.º 14.133, de 2021](#).

4.6.1. no item exclusivo para participação de microempresas e empresas de pequeno porte, a assinalação do campo “não” impedirá o prosseguimento no certame, para aquele item;

4.6.2. nos itens em que a participação não for exclusiva para microempresas e empresas de pequeno porte, a assinalação do campo “não” apenas produzirá o efeito de o licitante não ter direito ao tratamento favorecido previsto na [Lei Complementar nº 123, de 2006](#), mesmo que microempresa, empresa de pequeno porte ou sociedade cooperativa

4.7. A falsidade da declaração de que trata os itens 4.4 ou 4.6 sujeitará o licitante às sanções previstas na [Lei nº 14.133, de 2021](#), e neste Edital.

4.8. Os licitantes poderão retirar ou substituir a proposta ou, na hipótese de a fase de habilitação anteceder as fases de apresentação de propostas e lances e de julgamento, os documentos de habilitação anteriormente inseridos no sistema, até a abertura da sessão pública.



ESTADO DO MARANHÃO
PREFEITURA MUNICIPAL DE BURITIRANA
SECRETARIA MUNICIPAL DE AGRICULTURA ABASTECIMENTO E PREÇOS

4.9. Não haverá ordem de classificação na etapa de apresentação da proposta e dos documentos de habilitação pelo licitante, o que ocorrerá somente após os procedimentos de abertura da sessão pública e da fase de envio de lances.

4.10. Serão disponibilizados para acesso público os documentos que compõem a proposta dos licitantes convocados para apresentação de propostas, após a fase de envio de lances.

4.11. Desde que disponibilizada a funcionalidade no sistema, o licitante poderá parametrizar o seu valor final mínimo ou o seu percentual de desconto máximo quando do cadastramento da proposta e obedecerá às seguintes regras:

4.11.1. a aplicação do intervalo mínimo de diferença de valores ou de percentuais entre os lances, que incidirá tanto em relação aos lances intermediários quanto em relação ao lance que cobrir a melhor oferta; e

4.11.2. os lances serão de envio automático pelo sistema, respeitado o valor final mínimo, caso estabelecido, e o intervalo de que trata o subitem acima.

4.12. O valor final mínimo ou o percentual de desconto final máximo parametrizado no sistema poderá ser alterado pelo fornecedor durante a fase de disputa, sendo vedado:

4.12.1. valor superior a lance já registrado pelo fornecedor no sistema, quando adotado o critério de julgamento por menor preço; e

4.12.2. percentual de desconto inferior a lance já registrado pelo fornecedor no sistema, quando adotado o critério de julgamento por maior desconto.

4.13. O valor final mínimo ou o percentual de desconto final máximo parametrizado na forma do item 4.11 possuirá caráter sigiloso para os demais fornecedores e para o órgão ou entidade promotora da licitação, podendo ser disponibilizado estrita e permanentemente aos órgãos de controle externo e interno.

4.12. Caberá ao licitante interessado em participar da licitação acompanhar as operações no sistema eletrônico durante o processo licitatório e se responsabilizar pelo ônus decorrente da perda de negócios diante da inobservância de mensagens emitidas pela Administração ou de sua desconexão.

4.13. O licitante deverá comunicar imediatamente ao provedor do sistema qualquer acontecimento que possa comprometer o sigilo ou a segurança, para imediato bloqueio de acesso.

5. DO PREENCHIMENTO DA PROPOSTA

5.1. O licitante deverá enviar sua proposta mediante o preenchimento, no sistema eletrônico, dos seguintes campos:

5.1.1. *valor unitário e total do item;*

5.2. Todas as especificações do objeto contidas na proposta vinculam o licitante.

5.2.1. *O licitante **NÃO** poderá oferecer proposta em quantitativo inferior ao máximo previsto para contratação.*

5.3. Nos valores propostos estarão inclusos todos os custos operacionais, encargos previdenciários, trabalhistas, tributários, comerciais e quaisquer outros que incidam direta ou indiretamente na execução do objeto.

5.4. Os preços ofertados, tanto na proposta inicial, quanto na etapa de lances, serão de exclusiva responsabilidade do licitante, não lhe assistindo o direito de pleitear qualquer alteração, sob alegação de erro, omissão ou qualquer outro pretexto.



ESTADO DO MARANHÃO
PREFEITURA MUNICIPAL DE BURITIRANA
SECRETARIA MUNICIPAL DE AGRICULTURA ABASTECIMENTO E PREÇOS

5.5. Se o regime tributário da empresa implicar o recolhimento de tributos em percentuais variáveis, a cotação adequada será a que corresponde à média dos efetivos recolhimentos da empresa nos últimos doze meses.

5.6. Independentemente do percentual de tributo inserido na planilha, no pagamento serão retidos na fonte os percentuais estabelecidos na legislação vigente.

5.7. Na presente licitação, a Microempresa e a Empresa de Pequeno Porte poderão se beneficiar do regime de tributação pelo Simples Nacional

5.8. A apresentação das propostas implica obrigatoriedade do cumprimento das disposições nelas contidas, em conformidade com o que dispõe o Projeto Básico/Termo de Referência, assumindo o proponente o compromisso de executar o objeto licitado nos seus termos, bem como de fornecer os materiais, equipamentos, ferramentas e utensílios necessários, em quantidades e qualidades adequadas à perfeita execução contratual, promovendo, quando requerido, sua substituição.

5.8.1. O prazo de validade da proposta não será inferior a **60 (sessenta)** dias, a contar da data de sua apresentação

5.8.2. Caso o critério de julgamento seja o de maior desconto, o preço já decorrente da aplicação do desconto ofertado deverá respeitar os preços máximos previstos no item 4.9.

5.9. O descumprimento das regras supramencionadas pela Administração por parte dos contratados pode ensejar a responsabilização pelo Tribunal de Contas da União/Tribunal de Contas do Estado do Maranhão e, após o devido processo legal, gerar as seguintes consequências: assinatura de prazo para a adoção das medidas necessárias ao exato cumprimento da lei, nos termos do [art. 71, inciso IX, da Constituição](#); ou condenação dos agentes públicos responsáveis e da empresa contratada ao pagamento dos prejuízos ao erário, caso verificada a ocorrência de superfaturamento por sobrepreço na execução do contrato.

6. DA ABERTURA DA SESSÃO, CLASSIFICAÇÃO DAS PROPOSTAS E FORMULAÇÃO DE LANCES

6.1. A abertura da presente licitação dar-se-á automaticamente em sessão pública, por meio de sistema eletrônico, na data, horário e local indicados neste Edital.

6.2. Os licitantes poderão retirar ou substituir a proposta ou os documentos de habilitação, quando for o caso, anteriormente inseridos no sistema, até a abertura da sessão pública.

6.3. O sistema disponibilizará campo próprio para troca de mensagens entre o Pregoeiro e os licitantes.

6.4. Iniciada a etapa competitiva, os licitantes deverão encaminhar lances exclusivamente por meio de sistema eletrônico, sendo imediatamente informados do seu recebimento e do valor consignado no registro.

6.5. O lance deverá ser ofertado pelo valor unitário.

6.6. Os licitantes poderão oferecer lances sucessivos, observando o horário fixado para abertura da sessão e as regras estabelecidas no Edital.

6.7. O licitante somente poderá oferecer lance *de valor inferior ou percentual de desconto superior* ao último por ele ofertado e registrado pelo sistema.

6.8. O intervalo mínimo de diferença de valores ou percentuais entre os lances, que incidirá tanto em relação aos lances intermediários quanto em relação à proposta que cobrir a melhor oferta deverá ser de R\$ 50,00 (cinquenta reais).

6.9. O licitante poderá, uma única vez, excluir seu último lance ofertado, no intervalo de quinze segundos após o registro no sistema, na hipótese de lance inconsistente ou inexequível.

6.10. O procedimento seguirá de acordo com o modo de disputa adotado.



ESTADO DO MARANHÃO
PREFEITURA MUNICIPAL DE BURITIRANA
SECRETARIA MUNICIPAL DE AGRICULTURA ABASTECIMENTO E PREÇOS

6.11. Caso seja adotado para o envio de lances na licitação o modo de disputa “aberto”, os licitantes apresentarão lances públicos e sucessivos, com prorrogações.

6.11.1. A etapa de lances da sessão pública terá duração de dez minutos e, após isso, será prorrogada automaticamente pelo sistema quando houver lance ofertado nos últimos dois minutos do período de duração da sessão pública.

6.11.2. A prorrogação automática da etapa de lances, de que trata o subitem anterior, será de dois minutos e ocorrerá sucessivamente sempre que houver lances enviados nesse período de prorrogação, inclusive no caso de lances intermediários.

6.11.3. Não havendo novos lances na forma estabelecida nos itens anteriores, a sessão pública encerrar-se-á automaticamente, e o sistema ordenará e divulgará os lances conforme a ordem final de classificação.

6.11.4. Definida a melhor proposta, se a diferença em relação à proposta classificada em segundo lugar for de pelo menos 5% (cinco por cento), o Agente de Contratação, auxiliado pela equipe de apoio, poderá admitir o reinício da disputa aberta, para a definição das demais colocações.

6.11.5. Após o reinício previsto no item supra, os licitantes serão convocados para apresentar lances intermediários.

6.12. Caso seja adotado para o envio de lances na licitação o modo de disputa “aberto e fechado”, os licitantes apresentarão lances públicos e sucessivos, com lance final e fechado.

6.12.1. A etapa de lances da sessão pública terá duração inicial de quinze minutos. Após esse prazo, o sistema encaminhará aviso de fechamento iminente dos lances, após o que transcorrerá o período de até dez minutos, aleatoriamente determinado, findo o qual será automaticamente encerrada a recepção de lances.

6.12.2. Encerrado o prazo previsto no subitem anterior, o sistema abrirá oportunidade para que o autor da oferta de valor mais baixo e os das ofertas com preços até 10% (dez por cento) superiores àquela possam ofertar um lance final e fechado em até cinco minutos, o qual será sigiloso até o encerramento deste prazo.

6.12.3. No procedimento de que trata o subitem supra, o licitante poderá optar por manter o seu último lance da etapa aberta, ou por ofertar melhor lance.

6.12.4. Não havendo pelo menos três ofertas nas condições definidas neste item, poderão os autores dos melhores lances subsequentes, na ordem de classificação, até o máximo de três, oferecer um lance final e fechado em até cinco minutos, o qual será sigiloso até o encerramento deste prazo.

6.12.5. Após o término dos prazos estabelecidos nos itens anteriores, o sistema ordenará e divulgará os lances segundo a ordem crescente de valores.

6.13. Caso seja adotado para o envio de lances na licitação o modo de disputa “fechado e aberto”, poderão participar da etapa aberta somente os licitantes que apresentarem a proposta de menor preço/ maior percentual de desconto e os das propostas até 10% (dez por cento) superiores/inferiores àquela, em que os licitantes apresentarão lances públicos e sucessivos, até o encerramento da sessão e eventuais prorrogações.

6.13.1. Não havendo pelo menos 3 (três) propostas nas condições definidas no item 6.13, poderão os licitantes que apresentaram as três melhores propostas, consideradas as empatadas, oferecer novos lances sucessivos.

6.13.2. A etapa de lances da sessão pública terá duração de dez minutos e, após isso, será prorrogada automaticamente pelo sistema quando houver lance ofertado nos últimos dois minutos do período de duração da sessão pública.



ESTADO DO MARANHÃO
PREFEITURA MUNICIPAL DE BURITIRANA
SECRETARIA MUNICIPAL DE AGRICULTURA ABASTECIMENTO E PREÇOS

- 6.13.3. A prorrogação automática da etapa de lances, de que trata o subitem anterior, será de dois minutos e ocorrerá sucessivamente sempre que houver lances enviados nesse período de prorrogação, inclusive no caso de lances intermediários.
- 6.13.4. Não havendo novos lances na forma estabelecida nos itens anteriores, a sessão pública encerrar-se-á automaticamente, e o sistema ordenará e divulgará os lances conforme a ordem final de classificação.
- 6.13.5. Definida a melhor proposta, se a diferença em relação à proposta classificada em segundo lugar for de pelo menos 5% (cinco por cento), o Agente de Contratação, auxiliado pela equipe de apoio, poderá admitir o reinício da disputa aberta, para a definição das demais colocações.
- 6.13.6. Após o reinício previsto no subitem supra, os licitantes serão convocados para apresentar lances intermediários.
- 6.14. Após o término dos prazos estabelecidos nos subitens anteriores, o sistema ordenará e divulgará os lances segundo a ordem crescente de valores.
- 6.15. Não serão aceitos dois ou mais lances de mesmo valor, prevalecendo aquele que for recebido e registrado em primeiro lugar.
- 6.16. Durante o transcurso da sessão pública, os licitantes serão informados, em tempo real, do valor do menor lance registrado, vedada a identificação do licitante.
- 6.17. No caso de desconexão com o Agente de Contratação, no decorrer da etapa competitiva da licitação, o sistema eletrônico poderá permanecer acessível aos licitantes para a recepção dos lances.
- 6.18. Quando a desconexão do sistema eletrônico para o Agente de Contratação persistir por tempo superior a dez minutos, a sessão pública será suspensa e reiniciada somente após decorridas vinte e quatro horas da comunicação do fato pelo Agente de Contratação aos participantes, no sítio eletrônico utilizado para divulgação.
- 6.19. Caso o licitante não apresente lances, concorrerá com o valor de sua proposta.
- 6.20. Em relação a itens não exclusivos para participação de microempresas e empresas de pequeno porte, uma vez encerrada a etapa de lances, será efetivada a verificação automática, junto à Receita Federal, do porte da entidade empresarial. O sistema identificará em coluna própria as microempresas e empresas de pequeno porte participantes, procedendo à comparação com os valores da primeira colocada, se esta for empresa de maior porte, assim como das demais classificadas, para o fim de aplicar-se o disposto nos [arts. 44 e 45 da Lei Complementar nº 123, de 2006](#), regulamentada pelo [Decreto nº 8.538, de 2015](#).
- 6.20.1. Nessas condições, as propostas de microempresas e empresas de pequeno porte que se encontrarem na faixa de até 5% (cinco por cento) acima da melhor proposta ou melhor lance serão consideradas empatadas com a primeira colocada.
- 6.20.2. A melhor classificada nos termos do subitem anterior terá o direito de encaminhar uma última oferta para desempate, obrigatoriamente em valor inferior ao da primeira colocada, no prazo de 5 (cinco) minutos controlados pelo sistema, contados após a comunicação automática para tanto.
- 6.20.3. Caso a microempresa ou a empresa de pequeno porte melhor classificada desista ou não se manifeste no prazo estabelecido, serão convocadas as demais licitantes microempresa e empresa de pequeno porte que se encontrem naquele intervalo de 5% (cinco por cento), na ordem de classificação, para o exercício do mesmo direito, no prazo estabelecido no subitem anterior.
- 6.20.4. No caso de equivalência dos valores apresentados pelas microempresas e empresas de pequeno porte que se encontrem nos intervalos estabelecidos nos subitens anteriores, será realizado sorteio entre elas para que se identifique aquela que primeiro poderá apresentar melhor oferta.



ESTADO DO MARANHÃO
PREFEITURA MUNICIPAL DE BURITIRANA
SECRETARIA MUNICIPAL DE AGRICULTURA ABASTECIMENTO E PREÇOS

6.21. Só poderá haver empate entre propostas iguais (não seguidas de lances), ou entre lances finais da fase fechada do modo de disputa aberto e fechado.

6.21.1. Havendo eventual empate entre propostas ou lances, o critério de desempate será aquele previsto no [art. 60 da Lei nº 14.133, de 2021](#), nesta ordem:

6.21.1.1. disputa final, hipótese em que os licitantes empatados poderão apresentar nova proposta em ato contínuo à classificação;

6.21.1.2. avaliação do desempenho contratual prévio dos licitantes, para a qual deverão preferencialmente ser utilizados registros cadastrais para efeito de atesto de cumprimento de obrigações previstos nesta Lei;

6.21.1.3. desenvolvimento pelo licitante de ações de equidade entre homens e mulheres no ambiente de trabalho, conforme regulamento;

6.21.1.4. desenvolvimento pelo licitante de programa de integridade, conforme orientações dos órgãos de controle.

6.21.2. Persistindo o empate, será assegurada preferência, sucessivamente, aos bens e serviços produzidos ou prestados por:

6.21.2.1. empresas estabelecidas no território do Estado ou do Distrito Federal do órgão ou entidade da Administração Pública estadual ou distrital licitante ou, no caso de licitação realizada por órgão ou entidade de Município, no território do Estado em que este se localize;

6.21.2.2. empresas brasileiras;

6.21.2.3. empresas que invistam em pesquisa e no desenvolvimento de tecnologia no País;

6.21.2.4. empresas que comprovem a prática de mitigação, nos termos da [Lei nº 12.187, de 29 de dezembro de 2009](#).

6.22. Encerrada a etapa de envio de lances da sessão pública, na hipótese da proposta do primeiro colocado permanecer acima do preço máximo ou inferior ao desconto definido para a contratação, o Agente de Contratação poderá negociar condições mais vantajosas, após definido o resultado do julgamento.

6.22.1. Não será admitida a previsão de preços diferentes em razão de local de execução, tamanho de lote ou qualquer outro motivo.

6.22.2. A negociação poderá ser feita com os demais licitantes, segundo a ordem de classificação inicialmente estabelecida, quando o primeiro colocado, mesmo após a negociação, for desclassificado em razão de sua proposta permanecer acima do preço máximo definido pela Administração.

6.22.3. A negociação será realizada por meio do sistema, podendo ser acompanhada pelos demais licitantes.

6.22.4. O resultado da negociação será divulgado a todos os licitantes e anexado aos autos do processo licitatório.

6.22.5. O Agente de Contratação solicitará ao licitante mais bem classificado que, no prazo de **2 (duas) horas**, envie a proposta adequada ao último lance ofertado após a negociação realizada, acompanhada, se for o caso, dos documentos complementares, quando necessários à confirmação daqueles exigidos neste Edital e já apresentados.

6.22.6. É facultado ao Agente de Contratação prorrogar o prazo estabelecido, a partir de solicitação fundamentada feita no chat pelo licitante, antes de findo o prazo.

6.23. Após a negociação do preço, o Agente de Contratação iniciará a fase de aceitação e julgamento da proposta.



ESTADO DO MARANHÃO
PREFEITURA MUNICIPAL DE BURITIRANA
SECRETARIA MUNICIPAL DE AGRICULTURA ABASTECIMENTO E PREÇOS

7. DA FASE DE JULGAMENTO

7.1. Encerrada a etapa de negociação, o Agente de Contratação verificará se o licitante provisoriamente classificado em primeiro lugar atende às condições de participação no certame, conforme previsto no [art. 14 da Lei nº 14.133/2021](#), legislação correlata e no item 3.6 do edital, especialmente quanto à existência de sanção que impeça a participação no certame ou a futura contratação, mediante a consulta aos seguintes cadastros:

7.1.1. SICAF;

7.1.2. Cadastro Nacional de Empresas Inidôneas e Suspensas - CEIS, mantido pela Controladoria-Geral da União (<https://www.portaltransparencia.gov.br/sancoes/ceis>); e

7.1.3. Cadastro Nacional de Empresas Punidas – CNEP, mantido pela Controladoria-Geral da União (<https://www.portaltransparencia.gov.br/sancoes/cnep>)

7.2. A consulta aos cadastros será realizada em nome da empresa licitante e também de seu sócio majoritário, por força da vedação de que trata o [artigo 12 da Lei nº 8.429, de 1992](#).

7.3. Caso conste na Consulta de Situação do licitante a existência de Ocorrências Impeditivas Indiretas, o Pregoeiro diligenciará para verificar se houve fraude por parte das empresas apontadas no Relatório de Ocorrências Impeditivas Indiretas. ([IN nº 3/2018, art. 29, caput](#))

7.3.1. A tentativa de burla será verificada por meio dos vínculos societários, linhas de fornecimento similares, dentre outros. ([IN nº 3/2018, art. 29, §1º](#)).

7.3.2. O licitante será convocado para manifestação previamente a uma eventual desclassificação. ([IN nº 3/2018, art. 29, §2º](#)).

7.3.3. Constatada a existência de sanção, o licitante será reputado inabilitado, por falta de condição de participação.

7.4. Caso o licitante provisoriamente classificado em primeiro lugar tenha se utilizado de algum tratamento favorecido às ME/EPPs, o pregoeiro verificará se faz jus ao benefício, em conformidade com os itens 3.6.1 e 4.6 deste edital.

7.5. Verificadas as condições de participação e de utilização do tratamento favorecido, o pregoeiro examinará a proposta classificada em primeiro lugar quanto à adequação ao objeto e à compatibilidade do preço em relação ao máximo estipulado para contratação neste Edital e em seus anexos, observado o disposto no [artigo 29 a 35 da IN SEGES nº 73, de 30 de setembro de 2022](#).

7.5.1. A proposta realinhada, apresentada pela licitante classificada em primeiro lugar, será analisada pelo setor de engenharia, o qual emitirá o competente parecer técnico acerca de sua aceitabilidade.

7.5.2. Acaso necessário, a sessão será suspensa e, por meio do *chat* o Agente de Contratação comunicará aos licitantes a data e horário de sua continuidade.

7.5.3. Uma vez promovida a análise pelo setor de engenharia e, aceita a proposta classificada em primeiro lugar, o processo prosseguirá em seus ulteriores termos.

7.5.4. Desclassificada a proposta analisada pelo setor de engenharia, será convocada a licitante remanescente na ordem de classificação e assim sucessivamente, até que seja aceita proposta adequada aos termos do Projeto Básico.

7.6. Será desclassificada a proposta vencedora que:

7.6.1. conter vícios insanáveis;

7.6.2. não obedecer às especificações técnicas contidas no Projeto Básico;



ESTADO DO MARANHÃO
PREFEITURA MUNICIPAL DE BURITIRANA
SECRETARIA MUNICIPAL DE AGRICULTURA ABASTECIMENTO E PREÇOS

7.6.3. apresentar preços inexequíveis ou permanecerem acima do preço máximo definido para a contratação;

7.6.4. não tiverem sua exequibilidade demonstrada, quando exigido pela Administração;

7.6.5. apresentar desconformidade com quaisquer outras exigências deste Edital ou seus anexos, desde que insanável.

7.6.6. não for considerada aceita pelo setor de engenharia, conforme parecer técnico circunstanciado.

7.7. No caso de bens e serviços em geral, é indício de inexequibilidade das propostas valores inferiores a 50% (cinquenta por cento) do valor orçado pela Administração.

7.7.1. A inexequibilidade, na hipótese de que trata o **caput**, só será considerada após diligência do pregoeiro, que comprove:

7.7.1.1. que o custo do licitante ultrapassa o valor da proposta; e

7.7.1.2. inexistirem custos de oportunidade capazes de justificar o vulto da oferta.

7.8. Em contratação de serviços de engenharia, além das disposições acima, a análise de exequibilidade e sobrepreço considerará o seguinte:

7.8.1. Nos regimes de execução por tarefa, empreitada por preço global ou empreitada integral, semi-integrada ou integrada, a caracterização do sobrepreço se dará pela superação do valor global estimado;

7.8.2. No regime de empreitada por preço unitário, a caracterização do sobrepreço se dará pela superação do valor global estimado e *pela superação de custo unitário tido como relevante, conforme planilha anexa ao edital*

7.8.3. No caso de obras e serviços de engenharia, serão consideradas inexequíveis as propostas cujos valores forem inferiores a 75% (setenta e cinco por cento) do valor orçado pela Administração, independentemente do regime de execução.

7.8.4. Será exigida garantia adicional do licitante vencedor cuja proposta for inferior a 85% (oitenta e cinco por cento) do valor orçado pela Administração, equivalente à diferença entre este último e o valor da proposta, sem prejuízo das demais garantias exigíveis de acordo com a Lei.

7.9. Se houver indícios de inexequibilidade da proposta de preço, ou em caso da necessidade de esclarecimentos complementares, poderão ser efetuadas diligências, para que a empresa comprove a exequibilidade da proposta.

7.10. Caso o custo global estimado do objeto licitado tenha sido decomposto em seus respectivos custos unitários por meio de Planilha de Custos e Formação de Preços elaborada pela Administração, o licitante classificado em primeiro lugar será convocado para apresentar Planilha por ele elaborada, com os respectivos valores adequados ao valor final da sua proposta, sob pena de não aceitação da proposta.

7.10.1. Em se tratando de serviços de engenharia, o licitante vencedor será convocado a apresentar à Administração, por meio eletrônico, as planilhas com indicação dos quantitativos e dos custos unitários, seguindo o modelo elaborado pela Administração, bem como com detalhamento das Bonificações e Despesas Indiretas (BDI) e dos Encargos Sociais (ES), com os respectivos valores adequados ao valor final da proposta vencedora, admitida a utilização dos preços unitários, no caso de empreitada por preço global, empreitada integral, contratação semi-integrada e contratação integrada, exclusivamente para eventuais adequações indispensáveis no cronograma físico-financeiro e para balizar excepcional aditamento posterior do contrato.

7.11. Erros no preenchimento da planilha não constituem motivo para a desclassificação da proposta. A planilha poderá ser ajustada pelo fornecedor, no prazo indicado pelo sistema, desde que não haja



ESTADO DO MARANHÃO
PREFEITURA MUNICIPAL DE BURITIRANA
SECRETARIA MUNICIPAL DE AGRICULTURA ABASTECIMENTO E PREÇOS

majoração do preço e que se comprove que este é o bastante para arcar com todos os custos da contratação;

7.11.1. O ajuste de que trata este dispositivo se limita a sanar erros ou falhas que não alterem a substância das propostas;

7.11.2. Considera-se erro no preenchimento da planilha passível de correção a indicação de recolhimento de impostos e contribuições na forma do Simples Nacional, quando não cabível esse regime.

7.12. Para fins de análise da proposta quanto ao cumprimento das especificações do objeto, poderá ser colhida a manifestação escrita do setor requisitante do serviço ou da área especializada no objeto.

7.13. Caso o Termo de Referência exija a apresentação de amostra, o licitante classificado em primeiro lugar deverá apresentá-la, conforme disciplinado no Termo de Referência, sob pena de não aceitação da proposta.

7.14. Por meio de mensagem no sistema, será divulgado o local e horário de realização do procedimento para a avaliação das amostras, cuja presença será facultada a todos os interessados, incluindo os demais licitantes.

7.15. Os resultados das avaliações serão divulgados por meio de mensagem no sistema.

7.16. No caso de não haver entrega da amostra ou ocorrer atraso na entrega, sem justificativa aceita pelo Agente de Contratação, ou havendo entrega de amostra fora das especificações previstas neste Edital, a proposta do licitante será recusada.

7.17. Se a(s) amostra(s) apresentada(s) pelo primeiro classificado não for(em) aceita(s), o Agente de Contratação analisará a aceitabilidade da proposta ou lance ofertado pelo segundo classificado. Seguir-se-á com a verificação da(s) amostra(s) e, assim, sucessivamente, até a verificação de uma que atenda às especificações constantes no Termo de Referência.

8. DA FASE DE HABILITAÇÃO

8.1. Os documentos previstos no Termo de Referência, necessários e suficientes para demonstrar a capacidade do licitante de realizar o objeto da licitação, serão exigidos para fins de habilitação, nos termos dos [arts. 62 a 70 da Lei nº 14.133, de 2021](#).

8.1.1. A documentação exigida para fins de habilitação jurídica, fiscal, social e trabalhista e econômico-financeira, poderá ser substituída pelo registro cadastral no SICAF.

8.2. Quando permitida a participação de empresas estrangeiras que não funcionem no País, as exigências de habilitação serão atendidas mediante documentos equivalentes, inicialmente apresentados em tradução livre.

8.3. Na hipótese de o licitante vencedor ser empresa estrangeira que não funcione no País, para fins de assinatura do contrato ou da ata de registro de preços, os documentos exigidos para a habilitação serão traduzidos por tradutor juramentado no País e apostilados nos termos do disposto no [Decreto nº 8.660, de 29 de janeiro de 2016](#), ou de outro que venha a substituí-lo, ou consularizados pelos respectivos consulados ou embaixadas.

8.4. Quando permitida a participação de consórcio de empresas, a habilitação técnica, quando exigida, será feita por meio do somatório dos quantitativos de cada consorciado e, para efeito de habilitação econômico-financeira, quando exigida, será observado o somatório dos valores de cada consorciado.

8.4.1. Se o consórcio não for formado integralmente por microempresas ou empresas de pequeno porte e o termo de referência exigir requisitos de habilitação econômico-financeira, haverá um acréscimo de 10% para o consórcio em relação ao valor exigido para os licitantes individuais.

8.5. Os documentos exigidos para fins de habilitação poderão ser apresentados em original, por cópia ou por qualquer outro meio previsto em lei específica.



ESTADO DO MARANHÃO
PREFEITURA MUNICIPAL DE BURITIRANA
SECRETARIA MUNICIPAL DE AGRICULTURA ABASTECIMENTO E PREÇOS

8.6. Os documentos exigidos para fins de habilitação poderão ser substituídos por registro cadastral emitido por órgão ou entidade pública, desde que o registro tenha sido feito em obediência ao disposto na Lei nº 14.133/2021.

8.7. Será verificado se o licitante apresentou declaração de que atende aos requisitos de habilitação, e o declarante responderá pela veracidade das informações prestadas, na forma da lei ([art. 63, I, da Lei nº 14.133/2021](#))

8.8. Será verificado se o licitante apresentou no sistema, sob pena de inabilitação, a declaração de que cumpre as exigências de reserva de cargos para pessoa com deficiência e para reabilitado da Previdência Social, previstas em lei e em outras normas específicas.

8.9. O licitante deverá apresentar, sob pena de desclassificação, declaração de que suas propostas econômicas compreendem a integralidade dos custos para atendimento dos direitos trabalhistas assegurados na Constituição Federal, nas leis trabalhistas, nas normas infralegais, nas convenções coletivas de trabalho e nos termos de ajustamento de conduta vigentes na data de entrega das propostas.

8.10. A habilitação será verificada por meio do Sicaf, nos documentos por ele abrangidos.

8.10.1. Somente haverá a necessidade de comprovação do preenchimento de requisitos mediante apresentação dos documentos originais não-digitais quando houver dúvida em relação à integridade do documento digital ou quando a lei expressamente o exigir. ([IN nº 3/2018, art. 4º, §1º, e art. 6º, §4º](#)).

8.11. É de responsabilidade do licitante conferir a exatidão dos seus dados cadastrais no Sicaf e mantê-los atualizados junto aos órgãos responsáveis pela informação, devendo proceder, imediatamente, à correção ou à alteração dos registros tão logo identifique incorreção ou aqueles se tornem desatualizados. ([IN nº 3/2018, art. 7º, caput](#)).

8.11.1. A não observância do disposto no item anterior poderá ensejar desclassificação no momento da habilitação. ([IN nº 3/2018, art. 7º, parágrafo único](#)).

8.12. A verificação pelo Agente de Contratação, em sítios eletrônicos oficiais de órgãos e entidades emissores de certidões constitui meio legal de prova, para fins de habilitação.

8.12.1. Os documentos exigidos para habilitação que não estejam contemplados no Sicaf serão enviados por meio do sistema, em formato digital, no prazo de duas horas, prorrogável por igual período, contado da solicitação do Agente de Contratação.

8.12.2. Na hipótese de a fase de habilitação anteceder a fase de apresentação de propostas e lances, os licitantes encaminharão, por meio do sistema, simultaneamente os documentos de habilitação e a proposta com o preço ou o percentual de desconto, observado o disposto no [§ 1º do art. 36 e no § 1º do art. 39 da Instrução Normativa SEGES nº 73, de 30 de setembro de 2022](#).

8.13. A verificação no Sicaf ou a exigência dos documentos nele não contidos somente será feita em relação ao licitante vencedor.

8.13.1. Os documentos relativos à regularidade fiscal que constem do Termo de Referência somente serão exigidos, em qualquer caso, em momento posterior ao julgamento das propostas, e apenas do licitante mais bem classificado.

8.13.2. Respeitada a exceção do subitem anterior, relativa à regularidade fiscal, quando a fase de habilitação anteceder as fases de apresentação de propostas e lances e de julgamento, a verificação ou exigência do presente subitem ocorrerá em relação a todos os licitantes.

8.14. Após a entrega dos documentos para habilitação, não será permitida a substituição ou a apresentação de novos documentos, salvo em sede de diligência, para ([Lei 14.133/21, art. 64, e IN 73/2022, art. 39, §4º](#)):



ESTADO DO MARANHÃO
PREFEITURA MUNICIPAL DE BURITIRANA
SECRETARIA MUNICIPAL DE AGRICULTURA ABASTECIMENTO E PREÇOS

8.14.1. complementação de informações acerca dos documentos já apresentados pelos licitantes e desde que necessária para apurar fatos existentes à época da abertura do certame; e

8.14.2. atualização de documentos cuja validade tenha expirado após a data de recebimento das propostas;

8.15. Na análise dos documentos de habilitação, a comissão de contratação poderá sanar erros ou falhas, que não alterem a substância dos documentos e sua validade jurídica, mediante decisão fundamentada, registrada em ata e acessível a todos, atribuindo-lhes eficácia para fins de habilitação e classificação.

8.16. Na hipótese de o licitante não atender às exigências para habilitação, o Agente de Contratação examinará a proposta subsequente e assim sucessivamente, na ordem de classificação, até a apuração de uma proposta que atenda ao presente edital, observado o prazo disposto no subitem 8.12.1.

8.17. Somente serão disponibilizados para acesso público os documentos de habilitação do licitante cuja proposta atenda ao edital de licitação, após concluídos os procedimentos de que trata o subitem anterior.

8.18. A comprovação de regularidade fiscal e trabalhista das microempresas e das empresas de pequeno porte somente será exigida para efeito de contratação, e não como condição para participação na licitação (art. 4º do Decreto nº 8.538/2015).

8.19. Quando a fase de habilitação anteceder a de julgamento e já tiver sido encerrada, não caberá exclusão de licitante por motivo relacionado à habilitação, salvo em razão de fatos supervenientes ou só conhecidos após o julgamento.

9. DOS RECURSOS

9.1. A interposição de recurso referente ao julgamento das propostas, à habilitação ou inabilitação de licitantes, à anulação ou revogação da licitação, observará o disposto no art. 165 da Lei nº 14.133, de 2021.

9.2. O prazo recursal é de 3 (três) dias úteis, contados da data de intimação ou de lavratura da ata.

9.3. Quando o recurso apresentado impugnar o julgamento das propostas ou o ato de habilitação ou inabilitação do licitante:

9.3.1. a intenção de recorrer deverá ser manifestada imediatamente, sob pena de preclusão;

9.3.2. o prazo para a manifestação da intenção de recorrer será de 10 (dez) minutos.

9.3.3. o prazo para apresentação das razões recursais será iniciado na data de intimação ou de lavratura da ata de habilitação ou inabilitação;

9.3.4. na hipótese de adoção da inversão de fases prevista no § 1º do art. 17 da Lei nº 14.133, de 2021, o prazo para apresentação das razões recursais será iniciado na data de intimação da ata de julgamento.

9.4. Os recursos deverão ser encaminhados em campo próprio do sistema.

9.5. O recurso será dirigido à autoridade que tiver editado o ato ou proferido a decisão recorrida, a qual poderá reconsiderar sua decisão no prazo de 3 (três) dias úteis, ou, nesse mesmo prazo, encaminhar recurso para a autoridade superior, a qual deverá proferir sua decisão no prazo de 10 (dez) dias úteis, contado do recebimento dos autos.

9.6. Os recursos interpostos fora do prazo não serão conhecidos.

9.7. O prazo para apresentação de contrarrazões ao recurso pelos demais licitantes será de 3 (três) dias úteis, contados da data da intimação pessoal ou da divulgação da interposição do recurso, assegurada a vista imediata dos elementos indispensáveis à defesa de seus interesses.



ESTADO DO MARANHÃO
PREFEITURA MUNICIPAL DE BURITIRANA
SECRETARIA MUNICIPAL DE AGRICULTURA ABASTECIMENTO E PREÇOS

9.8. O recurso e o pedido de reconsideração terão efeito suspensivo do ato ou da decisão recorrida até que sobrevenha decisão final da autoridade competente.

9.9. O acolhimento do recurso invalida tão somente os atos insuscetíveis de aproveitamento.

9.10. Os autos do processo permanecerão com vista franqueada aos interessados no sítio eletrônico www.buritirana.ma.gov.br

10. DAS INFRAÇÕES ADMINISTRATIVAS E SANÇÕES

10.1. Comete infração administrativa, nos termos da lei, o licitante que, com dolo ou culpa:

10.1.1. deixar de entregar a documentação exigida para o certame ou não entregar qualquer documento que tenha sido solicitado pelo/a pregoeiro/a durante o certame;

10.1.2. Salvo em decorrência de fato superveniente devidamente justificado, não mantiver a proposta em especial quando:

10.1.2.1. não enviar a proposta adequada ao último lance ofertado ou após a negociação;

10.1.2.2. recusar-se a enviar o detalhamento da proposta quando exigível;

10.1.2.3. pedir para ser desclassificado quando encerrada a etapa competitiva; ou

10.1.2.4. deixar de apresentar amostra;

10.1.2.5. apresentar proposta ou amostra em desacordo com as especificações do edital;

10.1.3. não celebrar o contrato ou não entregar a documentação exigida para a contratação, quando convocado dentro do prazo de validade de sua proposta;

10.1.4. recusar-se, sem justificativa, a assinar o contrato ou a ata de registro de preço, ou a aceitar ou retirar o instrumento equivalente no prazo estabelecido pela Administração;

10.1.5. apresentar declaração ou documentação falsa exigida para o certame ou prestar declaração falsa durante a licitação

10.1.6. fraudar a licitação

10.1.7. comportar-se de modo inidôneo ou cometer fraude de qualquer natureza, em especial quando:

10.1.7.1. agir em conluio ou em desconformidade com a lei;

10.1.7.2. induzir deliberadamente a erro no julgamento;

10.1.7.3. apresentar amostra falsificada ou deteriorada;

10.1.8. praticar atos ilícitos com vistas a frustrar os objetivos da licitação

10.1.9. praticar ato lesivo previsto no art. 5º da Lei n.º 12.846, de 2013.

10.2. Com fulcro na [Lei nº 14.133, de 2021](#), a Administração poderá, garantida a prévia defesa, aplicar aos licitantes e/ou adjudicatários as seguintes sanções, sem prejuízo das responsabilidades civil e criminal:

10.2.1. advertência;

10.2.2. multa;

10.2.3. impedimento de licitar e contratar e

10.2.4. declaração de inidoneidade para licitar ou contratar, enquanto perdurarem os motivos determinantes da punição ou até que seja promovida sua reabilitação perante a própria autoridade que aplicou a penalidade.

10.3. Na aplicação das sanções serão considerados:

10.3.1. a natureza e a gravidade da infração cometida.

10.3.2. as peculiaridades do caso concreto

10.3.3. as circunstâncias agravantes ou atenuantes



ESTADO DO MARANHÃO
PREFEITURA MUNICIPAL DE BURITIRANA
SECRETARIA MUNICIPAL DE AGRICULTURA ABASTECIMENTO E PREÇOS

- 10.3.4. os danos que dela provierem para a Administração Pública
- 10.3.5. a implantação ou o aperfeiçoamento de programa de integridade, conforme normas e orientações dos órgãos de controle.
- 10.4. A multa será recolhida em percentual de 0,5% a 30% incidente sobre o valor do contrato licitado, recolhida no prazo máximo de **05 (cinco) dias úteis**, a contar da comunicação oficial.
- 10.4.1. Para as infrações previstas nos itens 10.1.1, 10.1.2 e 10.1.3, a multa será de 0,5% a 15% do valor do contrato licitado.
- 10.4.2. Para as infrações previstas nos itens 10.1.4, 10.1.5, 10.1.6, 10.1.7 e 10.1.8 a multa será de 15% a 30% do valor do contrato licitado
- 10.5. As sanções de advertência, impedimento de licitar e contratar e declaração de inidoneidade para licitar ou contratar poderão ser aplicadas, cumulativamente ou não, à penalidade de multa.
- 10.6. Na aplicação da sanção de multa será facultada a defesa do interessado no prazo de 15 (quinze) dias úteis, contado da data de sua intimação.
- 10.7. A sanção de impedimento de licitar e contratar será aplicada ao responsável em decorrência das infrações administrativas relacionadas nos itens 10.1.1, 10.1.2 e 10.1.3, quando não se justificar a imposição de penalidade mais grave, e impedirá o responsável de licitar e contratar no âmbito da Administração Pública direta e indireta do município, pelo prazo máximo de 3 (três) anos.
- 10.8. Poderá ser aplicada ao responsável a sanção de declaração de inidoneidade para licitar ou contratar, em decorrência da prática das infrações dispostas nos itens 10.1.4, 10.1.5, 10.1.6, 10.1.7 e 10.1.8, bem como pelas infrações administrativas previstas nos itens 10.1.1, 10.1.2 e 10.1.3 que justifiquem a imposição de penalidade mais grave que a sanção de impedimento de licitar e contratar, cuja duração observará o prazo previsto no art. 156, §5º, da Lei n.º 14.133/2021.
- 10.9. A recusa injustificada do adjudicatário em assinar o contrato ou a ata de registro de preço, ou em aceitar ou retirar o instrumento equivalente no prazo estabelecido pela Administração, descrita no item 10.1.3, caracterizará o descumprimento total da obrigação assumida e o sujeitará às penalidades e à imediata perda da garantia de proposta em favor do órgão ou entidade promotora da licitação, nos termos do art. 45, §4º da IN SEGES/ME n.º 73, de 2022.
- 10.10. A apuração de responsabilidade relacionadas às sanções de impedimento de licitar e contratar e de declaração de inidoneidade para licitar ou contratar demandará a instauração de processo de responsabilização a ser conduzido por comissão composta por 2 (dois) ou mais servidores estáveis, que avaliará fatos e circunstâncias conhecidos e intimará o licitante ou o adjudicatário para, no prazo de 15 (quinze) dias úteis, contado da data de sua intimação, apresentar defesa escrita e especificar as provas que pretenda produzir.
- 10.11. Caberá recurso no prazo de 15 (quinze) dias úteis da aplicação das sanções de advertência, multa e impedimento de licitar e contratar, contado da data da intimação, o qual será dirigido à autoridade que tiver proferido a decisão recorrida, que, se não a reconsiderar no prazo de 5 (cinco) dias úteis, encaminhará o recurso com sua motivação à autoridade superior, que deverá proferir sua decisão no prazo máximo de 20 (vinte) dias úteis, contado do recebimento dos autos.
- 10.12. Caberá a apresentação de pedido de reconsideração da aplicação da sanção de declaração de inidoneidade para licitar ou contratar no prazo de 15 (quinze) dias úteis, contado da data da intimação, e decidido no prazo máximo de 20 (vinte) dias úteis, contado do seu recebimento.
- 10.13. O recurso e o pedido de reconsideração terão efeito suspensivo do ato ou da decisão recorrida até que sobrevenha decisão final da autoridade competente.
- 10.14. **A aplicação das sanções previstas neste edital não exclui, em hipótese alguma, a obrigação de reparação integral dos danos causados à administração pública municipal.**



ESTADO DO MARANHÃO
PREFEITURA MUNICIPAL DE BURITIRANA
SECRETARIA MUNICIPAL DE AGRICULTURA ABASTECIMENTO E PREÇOS

11. DA IMPUGNAÇÃO AO EDITAL E DO PEDIDO DE ESCLARECIMENTO

11.1. Qualquer pessoa é parte legítima para impugnar este Edital por irregularidade na aplicação da Lei nº 14.133, de 2021, devendo protocolar o pedido até 3 (três) dias úteis antes da data da abertura do certame.

11.2. A resposta à impugnação ou ao pedido de esclarecimento será divulgado em sítio eletrônico oficial no prazo de até 3 (três) dias úteis, limitado ao último dia útil anterior à data da abertura do certame.

11.3. A impugnação e o pedido de esclarecimento poderão ser realizados por forma eletrônica, pelo envio ao e-mail prefeitura@buritirana.ma.gov.br.

11.4. As impugnações e pedidos de esclarecimentos não suspendem os prazos previstos no certame.

11.4.1. A concessão de efeito suspensivo à impugnação é medida excepcional e deverá ser motivada pelo agente de contratação, nos autos do processo de licitação

11.5. Acolhida a impugnação, será definida e publicada nova data para a realização do certame.

12. DAS DISPOSIÇÕES GERAIS

12.1. Será divulgada ata da sessão pública no sistema eletrônico.

12.2. Não havendo expediente ou ocorrendo qualquer fato superveniente que impeça a realização do certame na data marcada, a sessão será automaticamente transferida para o primeiro dia útil subsequente, no mesmo horário anteriormente estabelecido, desde que não haja comunicação em contrário, pelo Pregoeiro.

12.3. Todas as referências de tempo no Edital, no aviso e durante a sessão pública observarão o horário de Brasília - DF.

12.4. A homologação do resultado desta licitação não implicará direito à contratação.

12.5. As normas disciplinadoras da licitação serão sempre interpretadas em favor da ampliação da disputa entre os interessados, desde que não comprometam o interesse da Administração, o princípio da isonomia, a finalidade e a segurança da contratação.

12.6. Os licitantes assumem todos os custos de preparação e apresentação de suas propostas e a Administração não será, em nenhum caso, responsável por esses custos, independentemente da condução ou do resultado do processo licitatório.

12.7. Na contagem dos prazos estabelecidos neste Edital e seus Anexos, excluir-se-á o dia do início e incluir-se-á o do vencimento. Só se iniciam e vencem os prazos em dias de expediente na Administração.

12.8. O desatendimento de exigências formais não essenciais não importará o afastamento do licitante, desde que seja possível o aproveitamento do ato, observados os princípios da isonomia e do interesse público.

12.9. Em caso de divergência entre disposições deste Edital e de seus anexos ou demais peças que compõem o processo, prevalecerá as deste Edital.

12.10. O Edital e seus anexos estão disponíveis, na íntegra, no Portal Nacional de Contratações Públicas (PNCP) e endereço eletrônico www.buritirana.ma.gov.br

12.11. Integram este Edital, para todos os fins e efeitos, os seguintes anexos:

12.11.1. ANEXO I - Termo de Referência

12.11.1.1. Apêndice do Anexo I – Estudo Técnico Preliminar

12.11.2. ANEXO II - Minuta de Termo de Contrato



ESTADO DO MARANHÃO
PREFEITURA MUNICIPAL DE BURITIRANA
SECRETARIA MUNICIPAL DE AGRICULTURA ABASTECIMENTO E PREÇOS

12.11.3. ANEXO III - Modelo de Carta Proposta;

12.11.4. ANEXO IV – Projeto Básico/Executivo;

Buritirana (MA), 10 de abril de 2024

José Sena de Sousa Filho
Secretário Municipal de Agricultura



ESTADO DO MARANHÃO
PREFEITURA MUNICIPAL DE BURITIRANA
SECRETARIA MUNICIPAL DE AGRICULTURA ABASTECIMENTO E PREÇOS

CONCORRÊNCIA Nº 003/2024
(Processo Administrativo nº 20.003/2024)

ANEXO I
TERMO DE REFERÊNCIA

1. OBJETO

- 1.1. Contratação de empresa especializada para a execução de serviços da reforma do mercado municipal Sebastião Polino, nos termos do Projeto Básico em anexo aos autos.
- 1.2. Os serviços objeto desta contratação são caracterizados como comuns, conforme justificativa constante do Estudo Técnico Preliminar.
- 1.3. O prazo de vigência da contratação é de doze meses, na forma do art. 105, da Lei nº 14.133/21.
- 1.4. O contrato oferece maior detalhamento das regras que serão aplicadas em relação à vigência da contratação.

2. FUNDAMENTAÇÃO E DESCRIÇÃO DA NECESSIDADE DA CONTRATAÇÃO

- 2.1. A Fundamentação da Contratação e de seus quantitativos encontra-se pormenorizada em Tópico específico dos Estudos Técnicos Preliminares, apêndice deste Termo de Referência.
- 2.2. O objeto da contratação está previsto no Plano de Contratações Anual [2024], conforme consta das informações básicas desse termo de referência.

3. DESCRIÇÃO DA SOLUÇÃO COMO UM TODO CONSIDERADO O CICLO DE VIDA DO OBJETO E ESPECIFICAÇÃO DO PRODUTO

- 3.1. A descrição da solução como um todo encontra-se pormenorizada em tópico específico dos Estudos Técnicos Preliminares, apêndice deste Termo de Referência.

4. REQUISITOS DA CONTRATAÇÃO

Sustentabilidade:

- 4.1. Além dos critérios de sustentabilidade eventualmente inseridos na descrição do objeto, devem ser atendidos os seguintes requisitos, que se baseiam no Guia Nacional de Contratações Sustentáveis:
 - 4.1.1. Execução dos serviços com observância do disposto nas normas do Instituto Brasileiro do Meio Ambiente e dos Recursos Naturais Renováveis – Ibama, Conselho Nacional do Meio Ambiente – CONAMA, Instituto Nacional de Metrologia, Qualidade e Tecnologia - Inmetro, Ministério do Meio Ambiente e Mudança do Clima e Ministério da Gestão e da Inovação em Serviços Públicos e a Norma Brasileira de Acessibilidade a Edificações, Mobiliário, Espaços e Equipamentos Urbanos – NBR 9050/2004 e Código de Postura Municipal.

Subcontratação

- 4.2. Não é admitida a subcontratação do objeto contratual.

Garantia da contratação

- 4.3. Não haverá exigência da garantia da contratação dos artigos 96 e seguintes da Lei nº 14.133, de 2021, pelas razões constantes do Estudo Técnico Preliminar.

Vistoria

- 4.4. Não há necessidade de realização de avaliação prévia do local de execução dos serviços.

5. MODELO DE EXECUÇÃO DO OBJETO

Condições de execução

- 5.1. A execução do objeto seguirá a seguinte dinâmica:
 - 5.1.1. Início da execução do objeto: dois dias contados da emissão da ordem de serviço;

Garantia, manutenção e assistência técnica

- 5.2. O prazo de garantia é aquele estabelecido na Lei nº 8.078, de 11 de setembro de 1990 (Código de Defesa do Consumidor)

Procedimentos de transição e finalização do contrato

- 5.3. Não serão necessários procedimentos de transição e finalização do contrato devido às características do objeto.

6. MODELO DE GESTÃO DO CONTRATO

- 6.1. O contrato deverá ser executado fielmente pelas partes, de acordo com as cláusulas avençadas e as normas da Lei nº 14.133, de 2021, e cada parte responderá pelas consequências de sua inexecução total ou parcial.



ESTADO DO MARANHÃO
PREFEITURA MUNICIPAL DE BURITIRANA
SECRETARIA MUNICIPAL DE AGRICULTURA ABASTECIMENTO E PREÇOS

6.2. Em caso de impedimento, ordem de paralisação ou suspensão do contrato, o cronograma de execução será prorrogado automaticamente pelo tempo correspondente, anotadas tais circunstâncias mediante simples apostila.

6.3. As comunicações entre o órgão ou entidade e a contratada devem ser realizadas por escrito sempre que o ato exigir tal formalidade, admitindo-se o uso de mensagem eletrônica para esse fim.

6.4. O órgão ou entidade poderá convocar representante da empresa para adoção de providências que devam ser cumpridas de imediato.

6.5. Após a assinatura do contrato ou instrumento equivalente, o órgão ou entidade poderá convocar o representante da empresa contratada para reunião inicial para apresentação do plano de fiscalização, que conterá informações acerca das obrigações contratuais, dos mecanismos de fiscalização, das estratégias para execução do objeto, do plano complementar de execução da contratada, quando houver, do método de aferição dos resultados e das sanções aplicáveis, dentre outros.

Preposto

6.6. A Contratada designará formalmente o preposto da empresa, antes do início da prestação dos serviços, indicando no instrumento os poderes e deveres em relação à execução do objeto contratado.

6.7. A Contratada deverá manter preposto da empresa no local da execução do objeto durante o período de execução contratual.

6.8. A Contratante poderá recusar, desde que justificadamente, a indicação ou a manutenção do preposto da empresa, hipótese em que a Contratada designará outro para o exercício da atividade.

Fiscalização

6.9. A execução do contrato deverá ser acompanhada e fiscalizada pelo(s) fiscal(is) do contrato, ou pelos respectivos substitutos (Lei nº 14.133, de 2021, art. 117, caput).

Fiscalização Técnica

6.10. O fiscal técnico do contrato acompanhará a execução do contrato, para que sejam cumpridas todas as condições estabelecidas no contrato, de modo a assegurar os melhores resultados para a Administração. (Decreto nº 11.246, de 2022, art. 22, VI);

6.10.1. O fiscal técnico do contrato anotar no histórico de gerenciamento do contrato todas as ocorrências relacionadas à execução do contrato, com a descrição do que for necessário para a regularização das faltas ou dos defeitos observados. (Lei nº 14.133, de 2021, art. 117, §1º, e Decreto nº 11.246, de 2022, art. 22, II);

6.10.2. Identificada qualquer inexatidão ou irregularidade, o fiscal técnico do contrato emitirá notificações para a correção da execução do contrato, determinando prazo para a correção. (Decreto nº 11.246, de 2022, art. 22, III);

6.10.3. O fiscal técnico do contrato informará ao gestor do contrato, em tempo hábil, a situação que demandar decisão ou adoção de medidas que ultrapassem sua competência, para que adote as medidas necessárias e saneadoras, se for o caso. (Decreto nº 11.246, de 2022, art. 22, IV).

6.10.4. No caso de ocorrências que possam inviabilizar a execução do contrato nas datas aprazadas, o fiscal técnico do contrato comunicará o fato imediatamente ao gestor do contrato. (Decreto nº 11.246, de 2022, art. 22, V).

6.10.5. O fiscal técnico do contrato comunicará ao gestor do contrato, em tempo hábil, o término do contrato sob sua responsabilidade, com vistas à renovação tempestiva ou à prorrogação contratual (Decreto nº 11.246, de 2022, art. 22, VII).

Fiscalização Administrativa

6.11. O fiscal administrativo do contrato verificará a manutenção das condições de habilitação da contratada, acompanhará o empenho, o pagamento, as garantias, as glosas e a formalização de apostilamento e termos aditivos, solicitando quaisquer documentos comprobatórios pertinentes, caso necessário (Art. 23, I e II, do Decreto nº 11.246, de 2022).

6.11.1. Caso ocorra descumprimento das obrigações contratuais, o fiscal administrativo do contrato atuará tempestivamente na solução do problema, reportando ao gestor do contrato para que tome as providências cabíveis, quando ultrapassar a sua competência; (Decreto nº 11.246, de 2022, art. 23, IV).

Gestor do Contrato

6.12. O gestor do contrato coordenará a atualização do processo de acompanhamento e fiscalização do contrato contendo todos os registros formais da execução no histórico de gerenciamento do contrato, a exemplo da ordem de serviço, do registro de ocorrências, das alterações e das prorrogações contratuais, elaborando relatório com vistas à verificação da necessidade de adequações do contrato para fins de atendimento da finalidade da administração. (Decreto nº 11.246, de 2022, art. 21, IV).

6.13. O gestor do contrato acompanhará os registros realizados pelos fiscais do contrato, de todas as ocorrências relacionadas à execução do contrato e as medidas adotadas, informando, se for o caso, à autoridade superior àquelas que ultrapassarem a sua competência. (Decreto nº 11.246, de 2022, art. 21, II).



ESTADO DO MARANHÃO
PREFEITURA MUNICIPAL DE BURITIRANA
SECRETARIA MUNICIPAL DE AGRICULTURA ABASTECIMENTO E PREÇOS

6.14. O gestor do contrato acompanhará a manutenção das condições de habilitação da contratada, para fins de empenho de despesa e pagamento, e anotará os problemas que obstem o fluxo normal da liquidação e do pagamento da despesa no relatório de riscos eventuais. (Decreto nº 11.246, de 2022, art. 21, III).

6.15. O gestor do contrato emitirá documento comprobatório da avaliação realizada pelos fiscais técnico, administrativo e setorial quanto ao cumprimento de obrigações assumidas pelo contratado, com menção ao seu desempenho na execução contratual, baseado nos indicadores objetivamente definidos e aferidos, e a eventuais penalidades aplicadas, devendo constar do cadastro de atesto de cumprimento de obrigações. (Decreto nº 11.246, de 2022, art. 21, VIII).

6.16. O gestor do contrato tomará providências para a formalização de processo administrativo de responsabilização para fins de aplicação de sanções, a ser conduzido pela comissão de que trata o art. 158 da Lei nº 14.133, de 2021, ou pelo agente ou pelo setor com competência para tal, conforme o caso. (Decreto nº 11.246, de 2022, art. 21, X).

6.17. O gestor do contrato deverá elaborar relatório final com informações sobre a consecução dos objetivos que tenham justificado a contratação e eventuais condutas a serem adotadas para o aprimoramento das atividades da Administração. (Decreto nº 11.246, de 2022, art. 21, VI).

6.18. O gestor do contrato deverá enviar a documentação pertinente ao setor de contratos para a formalização dos procedimentos de liquidação e pagamento, no valor dimensionado pela fiscalização e gestão nos termos do contrato.

7. CRITÉRIOS DE MEDIÇÃO E DE PAGAMENTO

7.1. A avaliação da execução do objeto utilizará o disposto neste item.

7.1.1. Será indicada a retenção ou glosa no pagamento, proporcional à irregularidade verificada, sem prejuízo das sanções cabíveis, caso se constate que a Contratada:

7.1.1.1. não produzir os resultados acordados,

7.1.1.2. deixar de executar, ou não executar com a qualidade mínima exigida as atividades contratadas; ou

7.1.1.3. deixar de utilizar materiais e recursos humanos exigidos para a execução do serviço, ou utilizá-los com qualidade ou quantidade inferior à demandada.

Do Recebimento

7.2. Ao final de cada etapa da execução contratual, conforme previsto no Cronograma Físico-Financeiro, o Contratado apresentará a medição prévia dos serviços executados no período, por meio de planilha e memória de cálculo detalhada.

7.2.1. Uma etapa será considerada efetivamente concluída quando os serviços previstos para aquela etapa, no Cronograma Físico-Financeiro, estiverem executados em sua totalidade.

7.2.2. O contratado também apresentará, a cada medição, os documentos comprobatórios da procedência legal dos produtos e subprodutos florestais utilizados naquela etapa da execução contratual, quando for o caso.

7.3 Os serviços serão recebidos provisoriamente, no prazo de 02 (dois) dias, pelos fiscais técnico e administrativo, mediante termos detalhados, quando verificado o cumprimento das exigências de caráter técnico e administrativo. (Art. 140, I, a, da Lei nº 14.133 e Arts. 22, X e 23, X do Decreto nº 11.246, de 2022).

7.3.1. O prazo da disposição acima será contado do recebimento de comunicação de cobrança oriunda do contratado com a comprovação da prestação dos serviços a que se referem a parcela a ser paga.

7.3.2. O fiscal técnico do contrato realizará o recebimento provisório do objeto do contrato mediante termo detalhado que comprove o cumprimento das exigências de caráter técnico. (Art. 22, X, Decreto nº 11.246, de 2022).

7.3.3. O fiscal administrativo do contrato realizará o recebimento provisório do objeto do contrato mediante termo detalhado que comprove o cumprimento das exigências de caráter administrativo. (Art. 23, X, Decreto nº 11.246, de 2022)

7.3.4. O fiscal setorial do contrato, quando houver, realizará o recebimento provisório sob o ponto de vista técnico e administrativo.

7.3.5. Para efeito de recebimento provisório, ao final de cada período de faturamento, o fiscal técnico do contrato irá apurar o resultado das avaliações da execução do objeto e, se for o caso, a análise do desempenho e qualidade da prestação dos serviços realizados em consonância com os indicadores previstos, que poderá resultar no redimensionamento de valores a serem pagos à contratada, registrando em relatório a ser encaminhado ao gestor do contrato.

7.3.6. Será considerado como ocorrido o recebimento provisório com a entrega do termo detalhado ou, em havendo mais de um a ser feito, com a entrega do último.



ESTADO DO MARANHÃO
PREFEITURA MUNICIPAL DE BURITIRANA
SECRETARIA MUNICIPAL DE AGRICULTURA ABASTECIMENTO E PREÇOS

7.3.7. O Contratado fica obrigado a reparar, corrigir, remover, reconstruir ou substituir, às suas expensas, no todo ou em parte, o objeto em que se verificarem vícios, defeitos ou incorreções resultantes da execução ou materiais empregados, cabendo à fiscalização não atestar a última e/ou única medição de serviços até que sejam sanadas todas as eventuais pendências que possam vir a ser apontadas no Recebimento Provisório.

7.3.8. A fiscalização não efetuará o ateste da última e/ou única medição de serviços até que sejam sanadas todas as eventuais pendências que possam vir a ser apontadas no Recebimento Provisório. (Art. 119 c/c art. 140 da Lei nº 14133, de 2021)

7.3.9. O recebimento provisório também ficará sujeito, quando cabível, à conclusão de todos os testes de campo e à entrega dos Manuais e Instruções exigíveis.

7.3.10. Os serviços poderão ser rejeitados, no todo ou em parte, quando em desacordo com as especificações constantes neste Termo de Referência e na proposta, sem prejuízo da aplicação das penalidades.

7.4. Quando a fiscalização for exercida por um único servidor, o Termo Detalhado deverá conter o registro, a análise e a conclusão acerca das ocorrências na execução do contrato, em relação à fiscalização técnica e administrativa e demais documentos que julgar necessários, devendo encaminhá-los ao gestor do contrato para recebimento definitivo.

7.5. Os serviços serão recebidos definitivamente no prazo de 02 (dois) dias, contados do recebimento provisório, por servidor ou comissão designada pela autoridade competente, após a verificação da qualidade e quantidade do serviço e consequente aceitação mediante termo detalhado, obedecendo os seguintes procedimentos:

7.5.1. Emitir documento comprobatório da avaliação realizada pelos fiscais técnico, administrativo e setorial, quando houver, no cumprimento de obrigações assumidas pelo contratado, com menção ao seu desempenho na execução contratual, baseado em indicadores objetivamente definidos e aferidos, e a eventuais penalidades aplicadas, devendo constar do cadastro de atesto de cumprimento de obrigações, conforme regulamento (art. 21, VIII, Decreto nº 11.246, de 2022).

7.5.2. Realizar a análise dos relatórios e de toda a documentação apresentada pela fiscalização e, caso haja irregularidades que impeçam a liquidação e o pagamento da despesa, indicar as cláusulas contratuais pertinentes, solicitando à CONTRATADA, por escrito, as respectivas correções;

7.5.3. Emitir Termo Detalhado para efeito de recebimento definitivo dos serviços prestados, com base nos relatórios e documentações apresentadas; e

7.5.4. Comunicar a empresa para que emita a Nota Fiscal ou Fatura, com o valor exato dimensionado pela fiscalização.

7.5.5. Enviar a documentação pertinente ao setor de contratos para a formalização dos procedimentos de liquidação e pagamento, no valor dimensionado pela fiscalização e gestão.

7.6. No caso de controvérsia sobre a execução do objeto, quanto à dimensão, qualidade e quantidade, deverá ser observado o teor do art. 143 da Lei nº 14.133, de 2021, comunicando-se à empresa para emissão de Nota Fiscal no que pertine à parcela incontroversa da execução do objeto, para efeito de liquidação e pagamento.

7.7. Nenhum prazo de recebimento ocorrerá enquanto pendente a solução, pelo contratado, de inconsistências verificadas na execução do objeto ou no instrumento de cobrança.

7.8. O recebimento provisório ou definitivo não excluirá a responsabilidade civil pela solidez e pela segurança do serviço nem a responsabilidade ético-profissional pela perfeita execução do contrato.

Liquidação

7.9. Recebida a Nota Fiscal ou documento de cobrança equivalente, correrá o prazo de dez dias úteis para fins de liquidação, na forma desta seção, prorrogáveis por igual período, nos termos do art. 7º, §3º da Instrução Normativa SEGES/ME nº 77/2022.

7.9.1. O prazo de que trata o item anterior será reduzido à metade, mantendo-se a possibilidade de prorrogação, no caso de contratações decorrentes de despesas cujos valores não ultrapassem o limite de que trata o inciso II do art. 75 da Lei nº 14.133, de 2021.

7.10. Para fins de liquidação, o setor competente deverá verificar se a nota fiscal ou instrumento de cobrança equivalente apresentado expressa os elementos necessários e essenciais do documento, tais como:

7.10.1. o prazo de validade;

7.10.2. a data da emissão;

7.10.3. os dados do contrato e do órgão contratante;

7.10.4. o período respectivo de execução do contrato;

7.10.5. o valor a pagar; e

7.10.6. eventual destaque do valor de retenções tributárias cabíveis.



ESTADO DO MARANHÃO
PREFEITURA MUNICIPAL DE BURITIRANA
SECRETARIA MUNICIPAL DE AGRICULTURA ABASTECIMENTO E PREÇOS

7.11. Havendo erro na apresentação da nota fiscal ou instrumento de cobrança equivalente, ou circunstância que impeça a liquidação da despesa, esta ficará sobrestada até que o contratado providencie as medidas saneadoras, reiniciando-se o prazo após a comprovação da regularização da situação, sem ônus ao contratante;

7.12. A nota fiscal ou instrumento de cobrança equivalente deverá ser obrigatoriamente acompanhado da comprovação da regularidade fiscal, constatada por meio de consulta on-line ao SICAF ou, na impossibilidade de acesso ao referido Sistema, mediante consulta aos sítios eletrônicos oficiais ou à documentação mencionada no art. 68 da Lei nº 14.133, de 2021.

7.13. A Administração deverá realizar consulta ao SICAF para:

- a) verificar a manutenção das condições de habilitação exigidas no edital;
- b) identificar possível razão que impeça a participação em licitação, no âmbito do órgão ou entidade, proibição de contratar com o Poder Público, bem como ocorrências impeditivas indiretas (INSTRUÇÃO NORMATIVA Nº 3, DE 26 DE ABRIL DE 2018).

7.14. Constatando-se, junto ao SICAF, a situação de irregularidade do contratado, será providenciada sua notificação, por escrito, para que, no prazo de 5 (cinco) dias úteis, regularize sua situação ou, no mesmo prazo, apresente sua defesa. O prazo poderá ser prorrogado uma vez, por igual período, a critério do contratante.

7.15. Não havendo regularização ou sendo a defesa considerada improcedente, o contratante deverá comunicar aos órgãos responsáveis pela fiscalização da regularidade fiscal quanto à inadimplência do contratado, bem como quanto à existência de pagamento a ser efetuado, para que sejam acionados os meios pertinentes e necessários para garantir o recebimento de seus créditos.

7.16. Persistindo a irregularidade, o contratante deverá adotar as medidas necessárias à rescisão contratual nos autos do processo administrativo correspondente, assegurada ao contratado a ampla defesa.

7.17. Havendo a efetiva execução do objeto, os pagamentos serão realizados normalmente, até que se decida pela rescisão do contrato, caso o contratado não regularize sua situação junto ao SICAF.

Prazo de pagamento

7.18. O pagamento será efetuado no prazo de até 10 (dez) dias úteis contados da finalização da liquidação da despesa, conforme seção anterior, nos termos da Instrução Normativa SEGES/ME nº 77, de 2022.

7.19. No caso de atraso pelo Contratante, os valores devidos ao contratado serão atualizados monetariamente entre o termo final do prazo de pagamento até a data de sua efetiva realização, mediante aplicação do índice **IPCA** de correção monetária.

Forma de pagamento

7.20. O pagamento será realizado por meio de ordem bancária, para crédito em banco, agência e conta corrente indicados pelo contratado.

7.21. Será considerada data do pagamento o dia em que constar como emitida a ordem bancária para pagamento.

7.22. Quando do pagamento, será efetuada a retenção tributária prevista na legislação aplicável. 7.22.1. Independentemente do percentual de tributo inserido na planilha, quando houver, serão retidos na fonte, quando da realização do pagamento, os percentuais estabelecidos na legislação vigente.

7.23. O contratado regularmente optante pelo Simples Nacional, nos termos da Lei Complementar nº 123, de 2006, não sofrerá a retenção tributária quanto aos impostos e contribuições abrangidos por aquele regime. No entanto, o pagamento ficará condicionado à apresentação de comprovação, por meio de documento oficial, de que faz jus ao tratamento tributário favorecido previsto na referida Lei Complementar

8. FORMA E CRITÉRIOS DE SELEÇÃO DO FORNECEDOR E FORMA DE FORNECIMENTO

Forma de seleção e critério de julgamento da proposta

8.1. O fornecedor será selecionado por meio da realização de procedimento de LICITAÇÃO, na modalidade CONCORRÊNCIA, sob a forma ELETRÔNICA, com adoção do critério de julgamento pelo **MENOR PREÇO**.

Regime de Execução

8.2. O regime de execução do contrato será **EMPREITADA POR PREÇO GLOBAL**.

Exigências de habilitação

8.3. Para fins de habilitação, deverá o licitante comprovar os seguintes requisitos:

Habilitação jurídica

8.4. Pessoa física: cédula de identidade (RG) ou documento equivalente que, por força de lei, tenha validade para fins de identificação em todo o território nacional;



ESTADO DO MARANHÃO
PREFEITURA MUNICIPAL DE BURITIRANA
SECRETARIA MUNICIPAL DE AGRICULTURA ABASTECIMENTO E PREÇOS

- 8.5. Empresário individual: inscrição no Registro Público de Empresas Mercantis, a cargo da Junta Comercial da respectiva sede;
- 8.6. Microempreendedor Individual - MEI: Certificado da Condição de Microempreendedor Individual - CCMEI, cuja aceitação ficará condicionada à verificação da autenticidade no sítio <https://www.gov.br/empresas-e-negocios/pt-br/empreendedor>;
- 8.7. Sociedade empresária, sociedade limitada unipessoal – SLU ou sociedade identificada como empresa individual de responsabilidade limitada - EIRELI: inscrição do ato constitutivo, estatuto ou contrato social no Registro Público de Empresas Mercantis, a cargo da Junta Comercial da respectiva sede, acompanhada de documento comprobatório de seus administradores;
- 8.8. Sociedade empresária estrangeira: portaria de autorização de funcionamento no Brasil, publicada no Diário Oficial da União e arquivada na Junta Comercial da unidade federativa onde se localizar a filial, agência, sucursal ou estabelecimento, a qual será considerada como sua sede, conforme Instrução Normativa DREI/ME n.º 77, de 18 de março de 2020
- 8.9. Sociedade simples: inscrição do ato constitutivo no Registro Civil de Pessoas Jurídicas do local de sua sede, acompanhada de documento comprobatório de seus administradores;
- 8.10. Filial, sucursal ou agência de sociedade simples ou empresária: inscrição do ato constitutivo da filial, sucursal ou agência da sociedade simples ou empresária, respectivamente, no Registro Civil das Pessoas Jurídicas ou no Registro Público de Empresas Mercantis onde opera, com averbação no Registro onde tem sede a matriz;
- 8.11. Sociedade cooperativa: ata de fundação e estatuto social, com a ata da assembleia que o aprovou, devidamente arquivado na Junta Comercial ou inscrito no Registro Civil das Pessoas Jurídicas da respectiva sede, além do registro de que trata o art. 107 da Lei nº 5.764, de 16 de dezembro 1971.
- 8.12. Agricultor familiar: Declaração de Aptidão ao Pronaf – DAP ou DAP-P válida, ou, ainda, outros documentos definidos pela Secretaria Especial de Agricultura Familiar e do Desenvolvimento Agrário, nos termos do art. 4º, §2º do Decreto nº 10.880, de 2 de dezembro de 2021.
- 8.13. Produtor Rural: matrícula no Cadastro Específico do INSS – CEI, que comprove a qualificação como produtor rural pessoa física, nos termos da Instrução Normativa RFB n. 971, de 13 de novembro de 2009 (arts. 17 a 19 e 165).
- 8.14. Os documentos apresentados deverão estar acompanhados de todas as alterações ou da consolidação respectiva.
- Habilitação fiscal, social e trabalhista**
- 8.15. Prova de inscrição no Cadastro Nacional de Pessoas Jurídicas ou no Cadastro de Pessoas Físicas, conforme o caso;
- 8.16. Prova de regularidade fiscal perante a Fazenda Nacional, mediante apresentação de certidão expedida conjuntamente pela Secretaria da Receita Federal do Brasil (RFB) e pela Procuradoria-Geral da Fazenda Nacional (PGFN), referente a todos os créditos tributários federais e à Dívida Ativa da União (DAU) por elas administrados, inclusive aqueles relativos à Seguridade Social, nos termos da Portaria Conjunta nº 1.751, de 02 de outubro de 2014, do Secretário da Receita Federal do Brasil e da Procuradora-Geral da Fazenda Nacional.
- 8.17. Prova de regularidade com o Fundo de Garantia do Tempo de Serviço (FGTS);
- 8.18. Prova de inexistência de débitos inadimplidos perante a Justiça do Trabalho, mediante a apresentação de certidão negativa ou positiva com efeito de negativa, nos termos do Título VII-A da Consolidação das Leis do Trabalho, aprovada pelo Decreto-Lei nº 5.452, de 1º de maio de 1943;
- 8.19. Prova de inscrição no cadastro de contribuintes [Estadual/Distrital] ou [Municipal/Distrital] relativo ao domicílio ou sede do fornecedor, pertinente ao seu ramo de atividade e compatível com o objeto contratual;
- 8.20. Prova de regularidade com a Fazenda [Estadual/Distrital] ou [Municipal/Distrital] do domicílio ou sede do fornecedor, relativa à atividade em cujo exercício contrata ou concorre;
- 8.21. Caso o fornecedor seja considerado isento dos tributos [Estadual/Distrital] ou [Municipal/Distrital] relacionados ao objeto contratual, deverá comprovar tal condição mediante a apresentação de declaração da Fazenda respectiva do seu domicílio ou sede, ou outra equivalente, na forma da lei.
- 8.22. O fornecedor enquadrado como microempreendedor individual que pretenda auferir os benefícios do tratamento diferenciado previstos na Lei Complementar n. 123, de 2006, estará dispensado da prova de inscrição nos cadastros de contribuintes estadual e municipal. Qualificação Econômico-Financeira
- 8.23. Certidão negativa de insolvência civil expedida pelo distribuidor do domicílio ou sede do licitante, caso se trate de pessoa física, desde que admitida a sua participação na licitação (art. 5º, inciso II, alínea “c”, da Instrução Normativa Seges/ME nº 116, de 2021), ou de sociedade simples;
- 8.24. Certidão negativa de falência expedida pelo distribuidor da sede do fornecedor - Lei nº 14.133, de 2021, art. 69, caput, inciso II);



ESTADO DO MARANHÃO
PREFEITURA MUNICIPAL DE BURITIRANA
SECRETARIA MUNICIPAL DE AGRICULTURA ABASTECIMENTO E PREÇOS

8.25. Balanço patrimonial, demonstração de resultado de exercício e demais demonstrações contábeis dos 2 (dois) últimos exercícios sociais, comprovando;

8.25.1. Índices de Liquidez Geral (LG), Liquidez Corrente (LC), e Solvência Geral (SG) superiores a 1 (um);

8.25.2. As empresas criadas no exercício financeiro da licitação deverão atender a todas as exigências da habilitação e poderão substituir os demonstrativos contábeis pelo balanço de abertura.

8.25.3. Os documentos referidos acima limitar-se-ão ao último exercício no caso de a pessoa jurídica ter sido constituída há menos de 2 (dois) anos;

8.25.4. Os documentos referidos acima deverão ser exigidos com base no limite definido pela Receita Federal do Brasil para transmissão da Escrituração Contábil Digital - ECD ao Sped.

8.26. Caso a empresa licitante apresente resultado inferior ou igual a 1 (um) em qualquer dos índices de Liquidez Geral (LG), Solvência Geral (SG) e Liquidez Corrente (LC), será exigido para fins de habilitação [capital mínimo] OU [patrimônio líquido mínimo] de 10% do valor total estimado da parcela pertinente.

8.27. As empresas criadas no exercício financeiro da licitação deverão atender a todas as exigências da habilitação e poderão substituir os demonstrativos contábeis pelo balanço de abertura. (Lei nº 14.133, de 2021, art. 65, §1º).

8.28. O atendimento dos índices econômicos previstos neste item deverá ser atestado mediante declaração assinada por profissional habilitado da área contábil, apresentada pelo fornecedor.

Qualificação Técnica

8.29. Declaração de que o licitante tomou conhecimento de todas as informações e das condições locais para o cumprimento das obrigações objeto da licitação;

8.29.1. A declaração acima poderá ser substituída por declaração formal assinada pelo responsável técnico do licitante acerca do conhecimento pleno das condições e peculiaridades da contratação.

8.30. Registro da empresa no CREA, em plena validade;

8.31. Qualificação Técnica-Operacional: apresentação de no mínimo 01 (um) Atestado de Capacidade Técnica Operacional, expedido por pessoa jurídica de direito público ou privado, acompanhado(s) da(s) respectiva(s) Certidão(ões) de Acervo Técnico (CAT), que comprove ter a licitante capacidade para execução de obras e/ou serviços com características semelhantes e de complexidade operacionais equivalentes ou superiores ao objeto desta licitação. (art. 67, II, da Lei nº 14.133/21)

8.31.1 Os atestados de capacidade técnica poderão ser apresentados em nome da matriz ou da filial da empresa licitante.

8.32. Qualificação Técnica-Profissional: comprovação de a licitante possuir em seu quadro permanente, na data prevista para entrega da proposta, ao menos um Engenheiro Civil que será responsável pela execução dos serviços, detentor(es) de atestado(s) de responsabilidade técnica, expedido por pessoa jurídica de direito público ou privado, devidamente registrado(s) no Conselho Regional de Engenharia e Agronomia-CREA, acompanhado(s) da(s) respectiva(s) Certidão(ões) de Acervo Técnico – CAT, que comprove ter o profissional capacidade para execução de obras e/ou serviços com características semelhantes e de complexidade operacionais equivalentes ou superiores ao objeto desta licitação. (art. 67, I, da Lei nº 14.133/21)

8.32.1. Para a comprovação do vínculo profissional do responsável técnico com a licitante deve-se admitir a apresentação de cópia de Carteira de Trabalho (CTPS), contrato social da licitante, contrato de prestação de serviço ou, ainda, declaração de contratação futura do profissional detentor de atestado apresentado, desde que acompanhada de anuência deste. (ACÓRDÃO n.º 1447/2015/TCU – Plenário).

8.32.2. Quando se tratar de sócio da empresa licitante, tal comprovação será feita através do Ato Constitutivo da empresa ou Certidão do CREA, devidamente atualizados.

8.32.3. O(s) profissional(is) indicado(s) na forma supra deverá(ão) participar da obra ou serviço objeto do contrato, e será admitida a sua substituição por profissionais de experiência equivalente ou superior, desde que aprovada pela Administração;

8.33.2. O licitante disponibilizará todas as informações necessárias à comprovação da legitimidade dos atestados, apresentando, quando solicitado pela Administração, cópia do contrato que deu suporte à contratação, endereço atual da contratante e local em que foi executado o objeto contratado, dentre outros documentos.



ESTADO DO MARANHÃO
PREFEITURA MUNICIPAL DE BURITIRANA
SECRETARIA MUNICIPAL DE AGRICULTURA ABASTECIMENTO E PREÇOS

9. ESTIMATIVA DO VALOR DA CONTRATAÇÃO

9.1. O custo estimado da contratação é de R\$ 323.400,55 (trezentos e vinte e três mil, quatrocentos reais e cinquenta e cinco centavos), conforme custos apostos no Projeto Básico/Executivo aportado nos autos.

10. ADEQUAÇÃO ORÇAMENTÁRIA

10.1. As despesas decorrentes da presente contratação correrão à conta de recursos específicos consignados no Orçamento Geral do Município.

20.605.0004.1-004 – Construção/Reforma/Mercado e Feiras Livres

4.4.90.51 – Obras e instalações

Buritirana (MA), 04 de abril de 2024

José Sena de Sousa Filho
Secretário Municipal de Agricultura

APROVO o Termo de Referência nos moldes delineados, à vista do detalhamento descrito no referido documento.

TONISLEY DOS SANTOS SOUSA
Prefeito Municipal



ESTADO DO MARANHÃO
PREFEITURA MUNICIPAL DE BURITIRANA
SECRETARIA MUNICIPAL DE AGRICULTURA ABASTECIMENTO E PREÇOS

CONCORRÊNCIA Nº 003/2024
(Processo Administrativo nº 20.003/2024)

Apêndice do Anexo I – Estudo Técnico Preliminar



ESTADO DO MARANHÃO
PREFEITURA MUNICIPAL DE BURITIRANA
SECRETARIA MUNICIPAL DE AGRICULTURA ABASTECIMENTO E PREÇOS

ESTUDO TÉCNICO PRELIMINAR

INTRODUÇÃO

O presente documento caracteriza a primeira etapa da fase de planejamento e apresenta os devidos estudos para a contratação de solução que atenderá à necessidade abaixo especificada. O objetivo principal é estudar detalhadamente a necessidade e identificar no mercado a melhor solução para supri-la, em observância às normas vigentes e aos princípios que regem a Administração Pública.

I - INFORMAÇÕES GERAIS

Processo Administrativo nº 20.003/2024

Órgão Solicitante: Secretaria Municipal de Agricultura, Abastecimento e Preços

EQUIPE DE PLANEJAMENTO DA CONTRATAÇÃO:

a) José Sena de Sousa Filho

Secretário Municipal de Agricultura, Abastecimento e Preços

b) Hércules Siqueira de Lima

Engenheiro Civil

CREA nº 112067612-6

II – DIAGNÓSTICO DA SITUAÇÃO ATUAL

O objeto cuja contratação é pretendida destina-se a **reforma do mercado municipal Sebastião Polino**. Assim, o objetivo da contratação é visar melhorar a infraestrutura física do mercado, garantindo que o edifício seja seguro, funcional e capaz de atender às necessidades dos comerciantes e munícipes.

Com base nos fundamentos da Lei nº 14.133/2021, este estudo visa fornecer elementos e subsídios que possibilitem viabilizar a **REFORMA DO MERCADO MUNICIPAL SEBASTIÃO POLINO**.

Justificativa

A reforma do mercado municipal de Buritirana (MA) implicará, com a consecução deste projeto, na capacidade de acomodar os pequenos comerciantes informais que atuam em diversos locais da cidade, principalmente aqueles localizados nas vias urbanas, local de intenso tráfego de automóveis, pedestres, ciclista e outros, com diversos problemas de acessibilidade, visto que as calçadas encontram-se tomadas por estes comerciantes informais, tornando impraticável a organização



ESTADO DO MARANHÃO
PREFEITURA MUNICIPAL DE BURITIRANA
SECRETARIA MUNICIPAL DE AGRICULTURA ABASTECIMENTO E PREÇOS

local, além da não observação de preceitos de comercialização adequada de produtos alimentícios “ in natura”.

O objeto deverá ser executado em conformidade com a metodologia e especificações anexas e em consonância com as Normas Técnicas Brasileiras vigentes.

A obra tem por finalidade:

- a) Reorganizar a ocupação dos espaços públicos, tornado acessíveis a toda a população;
- b) Buscar através de ações coordenadas garantir o direito do ser Humano a uma alimentação adequada atendendo os requisitos mínimos de qualidade e quantidade;
- c) Permitir a inclusão de atores produtivos (produtor e produtora rural, artesanato na comercialização direta com o consumidor;
- d) Estimular a comercialização da produção de produtos orgânicos, no referido espaço público;
- e) Estimular através de educação alimentar, o consumo de produtos livre de agrotóxicos, levando aos hábitos alimentares que promovam a melhoria da saúde do público consumidor e geração de renda desde o campo até a comercialização;
- f) Combater o desperdício através de estratégias de distribuição mais efetiva, combatendo os desperdícios desde o transporte, manipulação e consumo dos alimentos disponibilizados ao público final.

Relatório fotográfico

Deverá ser elaborado relatório fotográfico atualizado com legendas e assinatura do responsável técnico. As fotografias devem permitir a visualização do atual estado do local onde será realizada a obra. Destacar pontos relevantes citados nos estudos preliminares, destacar pontos de início e fim das intervenções. Colocar coordenadas nas Fotos e retirar as fotos em um único sentido, esse sentido deve ser informado no projeto com o croqui.

Deverão ainda ser apresentados os estudos preliminares pertinentes que subsidiaram a elaboração do projeto e dos dimensionamentos, tais como: levantamentos topográficos, batimetria, gabaritos em largura e altura e outros condicionantes do projeto que sejam relevantes para concepção do projeto. Atentar para as recomendações estabelecidas nas normas pertinentes, inciso XXV, § 6º da Lei 14.133/2021. Os estudos devem conter identificação do responsável técnico e assinatura.

Mapa ou croqui com a localização da obra.

Deverá ser apresentado mapa, croqui ou planta de situação com a indicação dos principais pontos de referência de forma que possa ser possível compreender onde se localiza a área de



ESTADO DO MARANHÃO
PREFEITURA MUNICIPAL DE BURITIRANA
SECRETARIA MUNICIPAL DE AGRICULTURA ABASTECIMENTO E PREÇOS

intervenção em relação à área urbana. Devem constar no documento as coordenadas geográficas do local (graus, minutos e segundos).

O mapa e/ou croqui, deve apresentar o sentido em que as fotos foram tiradas. É indicado seguir um único sentido.

Do alinhamento com o Planejamento Anual de Compras

O objeto cuja contratação é pretendida encontra-se em consonância com o Planejamento Anual de Compras do órgão solicitante, mormente considerando sua essencialidade à **reestruturação do mercado municipal**

Dos requisitos da potencial contratação

Considerando a natureza da contratação, é de suma importância esclarecer seus requisitos necessários. Assim, em primeiro lugar, há de se ressaltar que a execução do objeto deverá observar o PROJETO BÁSICO/EXECUTIVO.

Será exigido ainda que o objeto obedeça aos padrões mínimos de qualidade estabelecidos pelas normas da ABNT, MERCOSUL, ISO e, ainda, pelos órgãos competentes tais como o INMETRO e Código de Postura Municipal, sem prejuízo do que dispõe a Lei nº 8.078/90 - Código de Defesa do Consumidor.

O contrato firmado deverá ter a sua vigência estabelecida em consonância com o cronograma físico-financeiro da obra, nos moldes do que preconiza o art. 105, da Lei nº 14.133/21.

III – PROSPECÇÃO DE SOLUÇÕES

No afã de alcançar a solução suficiente à contratação, promovemos o levantamento dos serviços necessários à consecução do objeto, a saber:

- Escopo dos serviços (a descrição da solução necessária como um todo).
- Procedimento para execução dos serviços.
- Equipamentos necessários.

SERVIÇOS PRELIMINARES

Deverá ser executada a limpeza geral da área.



ESTADO DO MARANHÃO
PREFEITURA MUNICIPAL DE BURITIRANA
SECRETARIA MUNICIPAL DE AGRICULTURA ABASTECIMENTO E PREÇOS

Cabe ao CONSTRUTOR a responsabilidade de instalar no canteiro as placas dos órgãos responsáveis pela obra, conforme detalhamento a ser fornecido pela FISCALIZAÇÃO.

As placas deverão ser instaladas em posição de destaque no canteiro de obras, devendo a sua localização ser previamente aprovada pela FISCALIZAÇÃO. É responsabilidade do CONSTRUTOR obter junto à Prefeitura Municipal a marcação dos alinhamentos a serem obedecidos quando da locação e marcação da obra.

1. DEMOLIÇÕES E RETIRADAS:

Será feito a demolição de algumas paredes em alvenaria existentes na edificação já construída, conforme detalhes na planta técnica em projeto.

2. PAVIMENTAÇÃO:

O piso das salas da edificação será alterado – Será em piso cerâmico de 60x60cm e deverá ser regularizado, assentado e compactado manualmente com argamassa e rejunte (para preenchimento das juntas), mantendo-se os devidos caimentos apresentados em projeto. Os corredores de circulação da edificação serão em granitina de 8,0mm a 10,0mm.

3. INSTALAÇÕES ELÉTRICAS:

A parte elétrica incluirá a iluminação, tomadas e interruptores a serem instalados na edificação – incluindo todos os pontos das salas e corredores de circulação; Todos os pontos elétricos e luminotécnicos estão especificados e detalhados em projeto.

4. PINTURA:

As superfícies a serem pintadas deverão ser examinadas, limpas e corrigidas de quaisquer imperfeições de revestimento antes do início do serviço. A eliminação da poeira deverá ser completa. As superfícies só deverão ser pintadas quando estiverem perfeitamente secas.

- Deverão ser feitos a pintura de meio-fio com tinta branca a base de cal (caiação).
(se houver);
- As paredes da edificação serão feitas em pintura com tinta látex de tonalidade Branco gelo e acabamento acrílico com detalhes em tinta azul e vermelha (frisando as tonalidades da gestão);
- O forro de gesso das salas a serem executadas serão feitos também em pintura com tinta látex de tonalidade Branco gelo e acabamento acrílico;
- Os portões do mercado serão pintados com tinta acrílica azul;



ESTADO DO MARANHÃO
PREFEITURA MUNICIPAL DE BURITIRANA
SECRETARIA MUNICIPAL DE AGRICULTURA ABASTECIMENTO E PREÇOS

5. ESQUADRIAS:

- As portas da edificação serão todas em madeira maciça; com exceção dos portões dos Box do mercado, que serão em metal;
- As janelas serão todas em alumínio e vidro de 4mm de espessura;

6. SERVIÇOS COMPLEMENTARES:

A obra será entregue em perfeito estado de limpeza e conservação, devendo apresentar perfeito funcionamento em todas as suas instalações, equipamentos e aparelhos.

Na execução dos serviços de limpeza deverão ser tomadas todas as precauções no sentido de se evitar danos aos materiais de acabamento. O desentulho da obra deverá ser feito periodicamente e de acordo com as recomendações da FISCALIZAÇÃO.

Ao término dos serviços, será removido todo o entulho do terreno, sendo cuidadosamente limpos e varridos os acessos.

A limpeza de todas as superfícies revestidas ou pavimentadas com material cerâmico, e granito, deverá ser feita com água e sabão ou com o emprego de outros materiais recomendados pela FISCALIZAÇÃO.

Feito o levantamento das alternativas cabíveis e pertinentes ao objeto, na oportunidade, chegou-se à conclusão de que, por tratar-se de **obra comum de engenharia** sua oferta no mercado é ampla, podendo ser contratado uma vez deflagrado o competente procedimento licitatório, do qual será extraída a proposta mais vantajosa.

IV – DETALHAMENTO DA SOLUÇÃO ESCOLHIDA

1 - Descrição da solução

Conforme demonstrado acima, promovido o levantamento qualitativo e quantitativo do objeto e, concluindo tratar-se de **obra comum de engenharia** cuja oferta no mercado é ampla, indica-se a título de solução (contratação do objeto) a realização de procedimento licitatório, observadas as disposições contidas na Lei nº 14.133/2021 e demais normas pertinentes.

2 – Justificativa acerca do parcelamento da contratação

Por seu turno, orienta-se a adoção de contratação **por menor preço global** considerando que, por se tratar de obra, é flagrante a indivisibilidade do objeto. Assim, restará garantida a seleção da proposta mais vantajosa para a administração.



ESTADO DO MARANHÃO
PREFEITURA MUNICIPAL DE BURITIRANA
SECRETARIA MUNICIPAL DE AGRICULTURA ABASTECIMENTO E PREÇOS

No tocante a execução contratual, deverá ser observado o regime de execução **EMPREITADA POR PREÇO GLOBAL** posto que a obra será executada por preço certo e total. (**art. 6º, XXIX da Lei nº 14.133/21**)

3 – Contratações correlatas e/ou interdependentes

Não existem contratações correlatas ou interdependentes do objeto *sub examinem*.

4 – Resultados pretendidos

O resultado pretendido com a contratação é a preservação do interesse público na **reforma do mercado municipal Sebastião Polino**, possibilitando aos comerciantes e munícipes melhores e mais adequadas instalações.

5 – Providências a serem adotadas

No que tange às providências a serem adotadas urge esclarecer que o contrato deverá ser executado pelo vencedor do competente procedimento licitatório a partir da data de sua assinatura, observado o cronograma físico-financeiro, sendo automaticamente prorrogado acaso não concluído o objeto no período firmado, nos moldes do que preconiza o art. 111 da Lei nº 14.133/21.

6 – Possíveis impactos ambientais

A Constituição da República assim estabelece em seu art. 225, *in verbis*:

“Todos têm direito ao meio ambiente ecologicamente equilibrado, bem de uso comum do povo e essencial à sadia qualidade de vida, impondo-se ao Poder Público e à coletividade o dever de defendê-lo e preservá-lo para as presentes e futuras gerações”

Nesse contexto, considerando que dentre os pressupostos de regularidade das contratações levadas a efeito pela administração encontram-se as normas e orientações pertinentes à sustentabilidade, é de suma importância estabelecer que o objeto observe rigorosamente em sua execução, conforme o caso, as disposições do Instituto Brasileiro do Meio Ambiente e dos Recursos Naturais Renováveis – Ibama, Conselho Nacional do Meio Ambiente – CONAMA, Instituto Nacional de Metrologia, Qualidade e Tecnologia – Inmetro, Ministério do Meio Ambiente e Mudança do Clima e Ministério da Gestão e da Inovação em Serviços Públicos e a Norma Brasileira de Acessibilidade a Edificações, Mobiliário, Espaços e Equipamentos Urbanos – NBR 9050/2004, conforme o caso.

O objeto cuja contratação é pretendida não enseja qualquer impacto ambiental no



ESTADO DO MARANHÃO
PREFEITURA MUNICIPAL DE BURITIRANA
SECRETARIA MUNICIPAL DE AGRICULTURA ABASTECIMENTO E PREÇOS

município posto que, uma vez exigida a observância às normas de regência, especialmente o Código de Postura Municipal, resguardada está a integridade do meio ambiente municipal.

Urge ressaltar que o Guia Nacional de Contratações Sustentáveis da AGU especifica a necessidade de observar os critérios de sustentabilidade e, por via reflexa, acessibilidade das obras públicas. Tais disposições deverão ser observadas no momento da elaboração do Projeto Básico/Executivo.

Por seu turno, cabe observar a adequação das exigências *sub examinem* ao mercado local sob pena de implicar na impossibilidade de alcançar a finalidade precípua do certame, que é a obtenção de proposta vantajosa apta à execução do objeto.

Nesse sentido é o entendimento do recente acórdão nº 1.666/2019, do E. TCU, vide:

“avalie a conveniência e a oportunidade de rever as exigências contidas no item 7.2.1 do edital do Pregão 7/2019, quando da ocorrência de outras licitações promovidas pelo órgão para aquisição de objeto similar, tendo em vista o número excessivo de desclassificações ocorridas no certame, de forma a adotar requisitos técnicos e exigências que o mercado está preparado para atender, sem prejuízo de fomentar a sustentabilidade ambiental e buscar garantir a qualidade dos produtos licitados.”

Tal justificativa guarda consonância com o Parecer nº 00001/2021 CNS/CGU/AGU.

V – REQUISITOS DA CONTRATAÇÃO

CRONOGRAMA FÍSICO-FINANCEIRO

Deverá apresentar o cronograma físico-financeiro detalhado de forma a mostrar a sequência das atividades constantes na planilha orçamentária ao longo do tempo, bem como os respectivos desembolsos planejados, com informações e assinatura do responsável técnico.

PLANILHA ORÇAMENTÁRIA COM E SEM DESONERAÇÃO

A planilha de orçamento deverá ser composta pelas colunas: item, código de referência SINAPI/SICRO, discriminação dos serviços, unidade, quantitativos, preços unitários sem BDI. No final da planilha, deve ser apresentado valor total e aplicado o BDI. No cabeçalho deve conter as informações do objeto conveniado, BDI (diferenciado para insumo e serviço), mês / ano da planilha de referência SINAPI/SICRO, em conformidade com o Estado onde será executada a obra.



ESTADO DO MARANHÃO
PREFEITURA MUNICIPAL DE BURITIRANA
SECRETARIA MUNICIPAL DE AGRICULTURA ABASTECIMENTO E PREÇOS

O valor do BDI (Bonificações e Despesas Indiretas), acompanhado de sua composição, que é aceito pelo MAPA, é aquele que atende as recomendações emanadas no Acórdão 2622/2013 – Plenário/Tribunal de Contas da União-TCU).

Para a formação de custo de referência da Administração Local, utilizar como referência o **Manual de Custos de Infraestrutura de Transportes Volume 8 (Administração Local)**, bem como para a formação de custo de referência de mobilização e desmobilização, utilizar como referência o **Manual de Custos de Infraestrutura de Transportes Volume 9 (mobilização e desmobilização)**

Para cálculo dos valores referentes à Administração Local deve se levar em consideração as peculiaridades inerentes a cada tipo e porte de obra de infraestrutura de transportes, torna-se possível definir uma estrutura organizacional de referência para bem administrá-la, compostas por mão de obra, veículos, equipamentos e despesas diversas.

Quando da elaboração da planilha orçamentária tiver como referência o SICRO III/DNIT e/ou Índice Sistema Nacional de Pesquisa de Custos e Índices da Construção Civil – SINAPI, opcionalmente, esta poderá ser montada utilizando-se da forma sintética, isto é, o preço unitário já engloba o custo com a mão de obra, material e equipamento, salvo quando se tratar de obra por administração direta, donde a planilha deverá ser montada, obrigatoriamente, utilizando a forma analítica, ou seja, o preço unitário desmembrado por custo referente a mão-de-obra, material e equipamento.

Ainda sobre a Administração Local, o seu critério de medição, deve obedecer as normas pertinentes, estipulando pagamentos proporcionais à execução financeira da obra, abstendo-se de utilizar critério de pagamento para esse item como um valor mensal fixo, evitando-se, assim, desembolsos indevidos de administração local em virtude de atrasos ou de prorrogações injustificadas do prazo de execução contratual, com fundamento no art. 37, inciso XXI, da Constituição Federal e art. 92, inciso V, da Lei n. 14.133/2021.

MEMÓRIA DE CÁLCULO DOS QUANTITATIVOS DA PLANILHA ORÇAMENTÁRIA

Deverá apresentar o memorial de cálculo de quantitativos físicos, contendo a demonstração dos cálculos que foram realizados para se chegar às referidas quantidades da planilha de orçamento e em conformidade com as plantas do projeto, seguindo a mesma otimização do orçamento. Todos os itens da planilha orçamentária devem ser englobados. Destacar unidades das dimensões consideradas nos cálculos.



ESTADO DO MARANHÃO
PREFEITURA MUNICIPAL DE BURITIRANA
SECRETARIA MUNICIPAL DE AGRICULTURA ABASTECIMENTO E PREÇOS

COMPOSIÇÃO DO BDI

Deverá apresentar a composição do BDI de acordo com as orientações dos órgãos de controle (Acórdão Nº 2622/2013 TCU Plenário).

Conforme orientação do TCU na análise dos custos deverá ser escolhida a planilha de orçamento com preço mais vantajoso para a administração pública.

O cálculo do BDI deve observar as orientações contidas no Acórdão Nº 2622/2013-P, conforme fórmula a seguir:

$$\text{BDI} = \frac{(1+AC+S+R+G)(1+DF)(1+L)}{(1-I)} - 1$$

Onde: AC = taxa de administração central;

S = taxa de seguros;

R = taxa de riscos;

G = taxa de garantias;

DF = taxa de despesas financeiras;

L = taxa de lucro/remuneração;

I = taxa de incidência de impostos (PIS, COFINS e ISS).

ART (ANOTAÇÃO DE RESPONSABILIDADE TÉCNICA)

Deverá apresentar a Anotação de Responsabilidade Técnica do profissional autor dos projetos (ART de Projeto), do responsável pela elaboração do orçamento (ART de Orçamento) e do profissional indicado para fiscalização da execução das obras do convênio (ART de Fiscalização). Destaca-se que nas ART's deve ficar clara a vinculação ao projeto em questão compatibilizando os quantitativos e valor conveniado. Pode ser apresentada uma única ART se as atribuições acima mencionadas forem referentes ao mesmo profissional

VI – POSICIONAMENTO CONCLUSIVO

Considerando todo o exposto e fundamentado, conclui-se que, em se tratando de contratação de **obra comum** cujos padrões de desempenho e qualidade podem ser objetivamente definidos neste ETP e, por consequência, no PROJETO BÁSICO/EXECUTIVO, TR e instrumento convocatório;

Considerando tratar-se de serviços cuja oferta no mercado é ampla e, portanto, deve ser estabelecida disputa entre os interessados em contratar com a administração a fim de permitir a



ESTADO DO MARANHÃO
PREFEITURA MUNICIPAL DE BURITIRANA
SECRETARIA MUNICIPAL DE AGRICULTURA ABASTECIMENTO E PREÇOS

seleção da proposta mais vantajosa e, conseqüentemente, garantir a observância aos princípios da eficiência e economicidade, dentre outros;

Considerando, por fim, que a contratação do objeto não gera impacto ambiental ao município;

CONCLUI-SE

pela necessidade de deflagração do competente processo licitatório a fim de que sejam promovidos todos os atos legais voltados à contratação do objeto pretendido, observada rigorosamente a legislação de vigência, em especial a Lei nº 14.133/2021.

Tomadas as providências acima indicadas, resguardado estará o interesse público da contratação.

José Sena de Sousa Filho
Secretário Municipal de Agricultura

Hércules Siqueira de Lima
Engenheiro Civil
CREA nº 112067612-6

APROVO o Estudo Técnico Preliminar nos moldes delineados, à vista do detalhamento descrito no referido documento.

TONISLEY DOS SANTOS SOUSA
Prefeito Municipal



ESTADO DO MARANHÃO
PREFEITURA MUNICIPAL DE BURITIRANA
SECRETARIA MUNICIPAL DE AGRICULTURA ABASTECIMENTO E PREÇOS

CONCORRÊNCIA Nº 003/2024
(Processo Administrativo nº 20.003/2024)

ANEXO II
MINUTA DO CONTRATO

TERMO DE CONTRATO DE PRESTAÇÃO DE SERVIÇOS
Nº/....., QUE FAZEM ENTRE SI O MUNICÍPIO DE
BURITIRANA (MA) E A EMPRESA
.....

O Município de Buritirana (MA), pessoa jurídica de direito público interno inscrito no CNPJ sob o nº 01.601.303/0001-22, com sede administrativa na Av. Senador La Rocque s/n, Centro, por seu Prefeito Municipal Sr. **TONISLEY DOS SANTOS SOUSA**, brasileiro, casado, agente político, portador da cédula de identidade de nº 015719532000-2 SSP-MA e do CPF nº 017.449.383-50, doravante denominado **CONTRATANTE**, e a _____, pessoa jurídica de direito privado inscrita no CNPJ/MF sob o nº _____, com sede na _____, doravante designada **CONTRATADA**, neste ato representada pelo(a) Sr.(a) _____, portador(a) da Carteira de Identidade nº _____ e do CPF nº _____, tendo em vista o que consta no **Processo Administrativo nº 20.003/2024** e em observância às disposições da Lei nº 14.133, de 1º de abril de 2021, Lei nº 8.078, de 1990 - Código de Defesa do Consumidor e demais legislações aplicáveis, resolvem celebrar o presente Termo de Contrato, decorrente da **Concorrência nº 003/2024**, mediante as cláusulas e condições a seguir enunciadas.

1. CLÁUSULA PRIMEIRA – OBJETO

- 1.1. O objeto do presente Termo de Contrato é a prestação de serviços da reforma do mercado municipal Sebastião Polino, conforme especificações e quantitativos estabelecidos no Termo de Referência, anexo do Edital.
- 1.2. Este Termo de Contrato vincula-se ao Edital da **Concorrência nº 003/2024**, identificada no preâmbulo e à proposta vencedora, independentemente de transcrição.
- 1.3. Vinculam esta contratação, independentemente de transcrição:
 - 1.3.1. O Termo de Referência;
 - 1.3.2. O Projeto Básico;
 - 1.3.3. O Edital da Licitação;
 - 1.3.4. A Proposta do contratado;
 - 1.4.5. Eventuais anexos dos documentos supracitados.
- 1.4. O regime de execução é o de empreitada por preço global.

2. CLÁUSULA SEGUNDA – VIGÊNCIA

- 2.1. O prazo de vigência deste Termo de Contrato é de doze meses, contados da data de sua assinatura, na forma do art. 105, da Lei nº 14.133/2021.
 - 2.1.1. O prazo de vigência será automaticamente prorrogado, independentemente de termo aditivo, quando o objeto não for concluído no período firmado acima, ressalvadas as providências cabíveis no caso de culpa do contratado, previstas neste instrumento.

3. CLÁUSULA TERCEIRA – MODELOS DE EXECUÇÃO E GESTÃO CONTRATUAIS (art. 92, IV, VII e XVIII)

- 3.1. O regime de execução contratual, os modelos de gestão e de execução, assim como os prazos e condições de conclusão, entrega, observação e recebimento do objeto constam no Termo de Referência, anexo a este Contrato.

4. CLÁUSULA QUARTA – SUBCONTRATAÇÃO

- 4.1. Não será admitida a subcontratação do objeto contratual.

5. CLÁUSULA QUINTA – PREÇO

- 5.1. O valor do presente Termo de Contrato é de R\$ ____ (____)
- 5.2. No valor acima estão incluídas todas as despesas ordinárias diretas e indiretas decorrentes da execução contratual, inclusive tributos e/ou impostos, encargos sociais, trabalhistas, previdenciários, fiscais e comerciais incidentes, taxa de administração, frete, seguro e outros necessários ao cumprimento integral do objeto da contratação.
- 5.3. O valor acima é meramente estimativo, de forma que os pagamentos devidos ao contratado dependerão dos quantitativos efetivamente fornecidos.



ESTADO DO MARANHÃO
PREFEITURA MUNICIPAL DE BURITIRANA
SECRETARIA MUNICIPAL DE AGRICULTURA ABASTECIMENTO E PREÇOS

6. CLÁUSULA SEXTA - PAGAMENTO (art. 92, V e VI)

6.1. O prazo para pagamento ao contratado e demais condições a ele referentes encontram-se definidos no Termo de Referência, anexo a este Contrato.

7. CLÁUSULA SÉTIMA - REAJUSTE (art. 92, V)

7.1. Os preços inicialmente contratados são fixos e irrevogáveis no prazo de um ano contado da data do orçamento estimado.

7.2. Após o interregno de um ano, e independentemente de pedido do contratado, os preços iniciais serão reajustados, mediante a aplicação, pelo contratante, do índice IPCA, exclusivamente para as obrigações iniciadas e concluídas e concluídas após a ocorrência da anualidade.

7.3. Nos reajustes subsequentes ao primeiro, o interregno mínimo de um ano será contado a partir dos efeitos financeiros do último reajuste.

7.4. No caso de atraso ou não divulgação do(s) índice (s) de reajustamento, o contratante pagará ao contratado a importância calculada pela última variação conhecida, liquidando a diferença correspondente tão logo seja(m) divulgado(s) o(s) índice(s) definitivo(s).

7.5. Nas aferições finais, o(s) índice(s) utilizado(s) para reajuste será(ão), obrigatoriamente, o(s) definitivo(s).

7.6. Caso o(s) índice(s) estabelecido(s) para reajustamento venha(m) a ser extinto(s) ou de qualquer forma não possa(m) mais ser utilizado(s), será(ão) adotado(s), em substituição, o(s) que vier(em) a ser determinado(s) pela legislação então em vigor.

7.7. Na ausência de previsão legal quanto ao índice substituto, as partes elegerão novo índice oficial, para reajustamento do preço do valor remanescente, por meio de termo aditivo.

7.8. O reajuste será realizado por apostilamento.

CLÁUSULA OITAVA - OBRIGAÇÕES DO CONTRATANTE (art. 92, X, XI e XIV)

8.1. São obrigações do Contratante:

8.2. Exigir o cumprimento de todas as obrigações assumidas pelo Contratado, de acordo com o contrato e seus anexos;

8.3. Receber o objeto no prazo e condições estabelecidas no Termo de Referência;

8.4. Notificar o Contratado, por escrito, sobre vícios, defeitos ou incorreções verificadas no objeto fornecido, para que seja por ele substituído, reparado ou corrigido, no total ou em parte, às suas expensas;

8.5. Acompanhar e fiscalizar a execução do contrato e o cumprimento das obrigações pelo Contratado;

8.6. Efetuar o pagamento ao Contratado do valor correspondente ao fornecimento do objeto, no prazo, forma e condições estabelecidos no presente Contrato e no Termo de Referência.

8.7. Aplicar ao Contratado as sanções previstas na lei e neste Contrato;

8.8. Cientificar o órgão de representação judicial da Advocacia-Geral da União para adoção das medidas cabíveis quando do descumprimento de obrigações pelo Contratado;

8.9. Explicitamente emitir decisão sobre todas as solicitações e reclamações relacionadas à execução do presente Contrato, ressalvados os requerimentos manifestamente impertinentes, meramente protelatórios ou de nenhum interesse para a boa execução do ajuste.

8.10. A Administração terá o prazo de dois dias úteis, a contar da data do protocolo do requerimento para decidir, admitida a prorrogação motivada, por igual período.

8.11. Responder eventuais pedidos de reestabelecimento do equilíbrio econômico-financeiro feitos pelo contratado no prazo máximo de cinco dias úteis.

8.12. A Administração não responderá por quaisquer compromissos assumidos pelo Contratado com terceiros, ainda que vinculados à execução do contrato, bem como por qualquer dano causado a terceiros em decorrência de ato do Contratado, de seus empregados, prepostos ou subordinados.

9. CLÁUSULA NONA - OBRIGAÇÕES DO CONTRATADO (art. 92, XIV, XVI e XVII)

9.1. O Contratado deve cumprir todas as obrigações constantes deste Contrato e em seus anexos, assumindo como exclusivamente seus os riscos e as despesas decorrentes da boa e perfeita execução do objeto, observando, ainda, as obrigações a seguir dispostas:

9.2. Manter preposto aceito pela Administração no local do serviço para representá-lo na execução do contrato.

9.2.1. A indicação ou a manutenção do preposto da empresa poderá ser recusada pelo órgão ou entidade, desde que devidamente justificada, devendo a empresa designar outro para o exercício da atividade.

9.3. Atender às determinações regulares emitidas pelo fiscal do contrato ou autoridade superior (art. 137, II) e prestar todo esclarecimento ou informação por eles solicitados;



ESTADO DO MARANHÃO
PREFEITURA MUNICIPAL DE BURITIRANA
SECRETARIA MUNICIPAL DE AGRICULTURA ABASTECIMENTO E PREÇOS

- 9.4. Alocar os empregados necessários ao perfeito cumprimento das cláusulas deste contrato, com habilitação e conhecimento adequados, fornecendo os materiais, equipamentos, ferramentas e utensílios demandados, cuja quantidade, qualidade e tecnologia deverão atender às recomendações de boa técnica e a legislação de regência;
- 9.5. Reparar, corrigir, remover, reconstruir ou substituir, às suas expensas, no total ou em parte, no prazo fixado pelo fiscal do contrato, os serviços nos quais se verificarem vícios, defeitos ou incorreções resultantes da execução ou dos materiais empregados;
- 9.6. Responsabilizar-se pelos vícios e danos decorrentes da execução do objeto, de acordo com o Código de Defesa do Consumidor (Lei nº 8.078, de 1990), bem como por todo e qualquer dano causado à Administração ou terceiros, não reduzindo essa responsabilidade a fiscalização ou o acompanhamento da execução contratual pelo Contratante, que ficará autorizado a descontar dos pagamentos devidos ou da garantia, caso exigida no edital, o valor correspondente aos danos sofridos;
- 9.7. Efetuar comunicação ao Contratante, assim que tiver ciência da impossibilidade de realização ou finalização do serviço no prazo estabelecido, para adoção de ações de contingência cabíveis.
- 9.8. Não contratar, durante a vigência do contrato, cônjuge, companheiro ou parente em linha reta, colateral ou por afinidade, até o terceiro grau, de dirigente do contratante ou do fiscal ou gestor do contrato, nos termos do artigo 48, parágrafo único, da Lei nº 14.133, de 2021;
- 9.9. Quando não for possível a verificação da regularidade no Sistema de Cadastro de Fornecedores – SICAF, o contratado deverá entregar ao setor responsável pela fiscalização do contrato, até o dia trinta do mês seguinte ao da prestação dos serviços, os seguintes documentos:
- a) prova de regularidade relativa à Seguridade Social;
 - b) certidão conjunta relativa aos tributos federais e à Dívida Ativa da União;
 - c) certidões que comprovem a regularidade perante a Fazenda Municipal ou Distrital do domicílio ou sede do contratado;
 - d) Certidão de Regularidade do FGTS – CRF; e
 - e) Certidão Negativa de Débitos Trabalhistas – CNDT;
- 9.10. Responsabilizar-se pelo cumprimento das obrigações previstas em Acordo, Convenção, Dissídio Coletivo de Trabalho ou equivalentes das categorias abrangidas pelo contrato, por todas as obrigações trabalhistas, sociais, previdenciárias, tributárias e as demais previstas em legislação específica, cuja inadimplência não transfere a responsabilidade ao Contratante;
- 9.11. Comunicar ao Fiscal do contrato, no prazo de 24 (vinte e quatro) horas, qualquer ocorrência anormal ou acidente que se verifique no local dos serviços.
- 9.12. Prestar todo esclarecimento ou informação solicitada pelo Contratante ou por seus prepostos, garantindo-lhes o acesso, a qualquer tempo, ao local dos trabalhos, bem como aos documentos relativos à execução do empreendimento.
- 9.13. Paralisar, por determinação do Contratante, qualquer atividade que não esteja sendo executada de acordo com a boa técnica ou que ponha em risco a segurança de pessoas ou bens de terceiros.
- 9.14. Promover a guarda, manutenção e vigilância de materiais, ferramentas, e tudo o que for necessário à execução do objeto, durante a vigência do contrato.
- 9.15. Conduzir os trabalhos com estrita observância às normas da legislação pertinente, cumprindo as determinações dos Poderes Públicos, mantendo sempre limpo o local dos serviços e nas melhores condições de segurança, higiene e disciplina.
- 9.16. Submeter previamente, por escrito, ao Contratante, para análise e aprovação, quaisquer mudanças nos métodos executivos que fujam às especificações do memorial descritivo ou instrumento congênere.
- 9.17. Não permitir a utilização de qualquer trabalho do menor de dezesseis anos, exceto na condição de aprendiz para os maiores de quatorze anos, nem permitir a utilização do trabalho do menor de dezoito anos em trabalho noturno, perigoso ou insalubre;
- 9.18. Manter durante toda a vigência do contrato, em compatibilidade com as obrigações assumidas, todas as condições exigidas para habilitação na licitação;
- 9.19. Cumprir, durante todo o período de execução do contrato, a reserva de cargos prevista em lei para pessoa com deficiência, para reabilitado da Previdência Social ou para aprendiz, bem como as reservas de cargos previstas na legislação (art. 116);
- 9.20. Comprovar a reserva de cargos a que se refere a cláusula acima, no prazo fixado pelo fiscal do contrato, com a indicação dos empregados que preencheram as referidas vagas (art. 116, parágrafo único);
- 9.21. Guardar sigilo sobre todas as informações obtidas em decorrência do cumprimento do contrato;
- 9.22. Arcar com o ônus decorrente de eventual equívoco no dimensionamento dos quantitativos de sua proposta, inclusive quanto aos custos variáveis decorrentes de fatores futuros e incertos, devendo complementá-los, caso o previsto inicialmente em sua proposta não seja satisfatório para o atendimento



ESTADO DO MARANHÃO
PREFEITURA MUNICIPAL DE BURITIRANA
SECRETARIA MUNICIPAL DE AGRICULTURA ABASTECIMENTO E PREÇOS

do objeto da contratação, exceto quando ocorrer algum dos eventos arrolados no art. 124, II, d, da Lei nº 14.133, de 2021;

9.23. Cumprir, além dos postulados legais vigentes de âmbito federal, estadual ou municipal, as normas de segurança do Contratante;

9.24. Manter os empregados nos horários predeterminados pelo Contratante.

9.25. Apresentar os empregados devidamente identificados por meio de crachá.

9.26. Apresentar ao Contratante, quando for o caso, a relação nominal dos empregados que adentrarão no órgão para a execução do serviço.

9.27. Observar os preceitos da legislação sobre a jornada de trabalho, conforme a categoria profissional.

9.28. Atender às solicitações do Contratante quanto à substituição dos empregados alocados, no prazo fixado pela fiscalização do contrato, nos casos em que ficar constatado descumprimento das obrigações relativas à execução do serviço, conforme descrito nas especificações do objeto.

9.29. Instruir seus empregados quanto à necessidade de acatar as Normas Internas do Contratante.

9.30. Instruir seus empregados a respeito das atividades a serem desempenhadas, alertando-os a não executarem atividades não abrangidas pelo contrato, devendo o Contratado relatar ao Contratante toda e qualquer ocorrência neste sentido, a fim de evitar desvio de função.

9.31. Instruir os seus empregados, quanto à prevenção de incêndios nas áreas do Contratante.

9.32. Adotar as providências e precauções necessárias, inclusive consulta nos respectivos órgãos, se necessário for, a fim de que não venham a ser danificadas as redes hidrossanitárias, elétricas e de comunicação.

9.33. Estar registrada ou inscrita no Conselho Profissional competente, conforme as áreas de atuação previstas no Termo de Referência, em plena validade.

9.34. Obter junto aos órgãos competentes, conforme o caso, as licenças necessárias e demais documentos e autorizações exigíveis, na forma da legislação aplicável.

9.35. Elaborar o Diário de Obra, incluindo diariamente, pelo Engenheiro preposto responsável, as informações sobre o andamento do empreendimento, tais como, número de funcionários, de equipamentos, condições de trabalho, condições meteorológicas, serviços executados, registro de ocorrências e outros fatos relacionados, bem como os comunicados à Fiscalização e situação das atividades em relação ao cronograma previsto.

9.36. Refazer, às suas expensas, os trabalhos executados em desacordo com o estabelecido nas especificações, bem como substituir aqueles realizados com materiais defeituosos ou com vício de construção, pelo prazo de 05 (cinco) anos, contado da data de emissão do Termo de Recebimento Definitivo.

9.37. Utilizar somente matéria-prima florestal procedente, nos termos do artigo 11 do Decreto nº 5.975, de 2006, de:

a) manejo florestal, realizado por meio de Plano de Manejo Florestal Sustentável - PMFS devidamente aprovado pelo órgão competente do Sistema Nacional do Meio Ambiente - SISNAMA;

b) supressão da vegetação natural, devidamente autorizada pelo órgão competente do Sistema Nacional do Meio Ambiente - SISNAMA;

c) florestas plantadas; e

d) outras fontes de biomassa florestal, definidas em normas específicas do órgão ambiental competente.

9.38. Comprovar a procedência legal dos produtos ou subprodutos florestais utilizados em cada etapa da execução contratual, nos termos do artigo 4º, inciso IX, da Instrução Normativa SLTI/MP nº 1, de 19/01/2010, por ocasião da respectiva medição, mediante a apresentação dos seguintes documentos, conforme o caso:

a) Cópias autenticadas das notas fiscais de aquisição dos produtos ou subprodutos florestais;

b) Cópia dos Comprovantes de Registro do fornecedor e do transportador dos produtos ou subprodutos florestais junto ao Cadastro Técnico Federal de Atividades Potencialmente Poluidoras ou Utilizadoras de Recursos Ambientais - CTF, mantido pelo IBAMA, quando tal inscrição for obrigatória, acompanhados dos respectivos Certificados de Regularidade válidos, conforme artigo 17, inciso II, da Lei nº 6.938, de 1981, e legislação correlata; c) Documento de Origem Florestal – DOF, instituído pela Portaria nº 253, de 18/08/2006, do Ministério do Meio Ambiente, e Instrução Normativa IBAMA nº 21, de 24/12/2014, quando se tratar de produtos ou subprodutos florestais de origem nativa cujo transporte e armazenamento exijam a emissão de tal licença obrigatória; e

9.38.1. Caso os produtos ou subprodutos florestais utilizados na execução contratual tenham origem em Estado que possua documento de controle próprio, o Contratado deverá apresentá-lo, em complementação ao DOF, a fim de demonstrar a regularidade do transporte e armazenamento nos limites do território estadual.

9.39. Observar as diretrizes, critérios e procedimentos para a gestão dos resíduos da construção civil estabelecidos na Resolução nº 307, de 05/07/2002, com as alterações posteriores, do Conselho



ESTADO DO MARANHÃO
PREFEITURA MUNICIPAL DE BURITIRANA
SECRETARIA MUNICIPAL DE AGRICULTURA ABASTECIMENTO E PREÇOS

Nacional de Meio Ambiente - CONAMA, conforme artigo 4º, §§ 2º e 3º, da Instrução Normativa SLTI/MP nº 1, de 19/01/2010, nos seguintes termos:

9.39.1. O gerenciamento dos resíduos originários da contratação deverá obedecer às diretrizes técnicas e procedimentos do Programa Municipal de Gerenciamento de Resíduos da Construção Civil, ou do Projeto de Gerenciamento de Resíduos da Construção Civil apresentado ao órgão competente, conforme o caso.

9.39.2. Nos termos dos artigos 3º e 10º da Resolução CONAMA nº 307, de 05/07/2002, o Contratado deverá providenciar a destinação ambientalmente adequada dos resíduos da construção civil originários da contratação, obedecendo, no que couber, aos seguintes procedimentos:

9.39.2.1. resíduos Classe A (reutilizáveis ou recicláveis como agregados): deverão ser reutilizados ou reciclados na forma de agregados, ou encaminhados a aterros de resíduos classe A de preservação de material para usos futuros.

9.39.2.2. resíduos Classe B (recicláveis para outras destinações): deverão ser reutilizados, reciclados ou encaminhados a áreas de armazenamento temporário, sendo dispostos de modo a permitir a sua utilização ou reciclagem futura.

9.39.2.3. resíduos Classe C (para os quais não foram desenvolvidas tecnologias ou aplicações economicamente viáveis que permitam a sua reciclagem/recuperação): deverão ser armazenados, transportados e destinados em conformidade com as normas técnicas específicas.

9.39.2.4. resíduos Classe D (perigosos, contaminados ou prejudiciais à saúde): deverão ser armazenados, transportados, reutilizados e destinados em conformidade com as normas técnicas específicas.

9.39.3. Em nenhuma hipótese o Contratado poderá dispor os resíduos originários da contratação em aterros de resíduos sólidos urbanos, áreas de “bota fora”, encostas, corpos d’água, lotes vagos e áreas protegidas por Lei, bem como em áreas não licenciadas.

9.39.4. Para fins de fiscalização do fiel cumprimento do Programa Municipal de Gerenciamento de Resíduos da Construção Civil, ou do Projeto de Gerenciamento de Resíduos da Construção Civil, conforme o caso, o Contratado comprovará, sob pena de multa, que todos os resíduos removidos estão acompanhados de Controle de Transporte de Resíduos, em conformidade com as normas da Agência Brasileira de Normas Técnicas - ABNT, ABNT NBR ns. 15.112, 15.113, 15.114, 15.115 e 15.116, de 2004.

9.40. Observar diretrizes de caráter ambiental.

9.40.1. Qualquer instalação, equipamento ou processo, situado em local fixo, que libere ou emita matéria para a atmosfera, por emissão pontual ou fugitiva, utilizado na execução contratual, deverá respeitar os limites máximos de emissão de poluentes admitidos na Resolução CONAMA nº 382, de 26/12/2006, e legislação correlata, de acordo com o poluente e o tipo de fonte.

9.40.2. Na execução contratual, conforme o caso, a emissão de ruídos não poderá ultrapassar os níveis considerados aceitáveis pela Norma NBR-10.151 - Avaliação do Ruído em Áreas Habitadas visando o conforto da comunidade, da Associação Brasileira de Normas Técnicas - ABNT, ou aqueles estabelecidos na NBR-10.152 - Níveis de Ruído para conforto acústico, da Associação Brasileira de Normas Técnicas - ABNT, nos termos da Resolução CONAMA nº 01, de 08/03/90, e legislação correlata.

9.41. Nos termos do artigo 4º, § 3º, da Instrução Normativa SLTI/MP nº 1, de 19/01/2010, deverão ser utilizados, na execução contratual, agregados reciclados, sempre que existir a oferta de tais materiais, capacidade de suprimento e custo inferior em relação aos agregados naturais, inserindo-se na planilha de formação de preços os custos correspondentes.

9.42. Responder por qualquer acidente de trabalho na execução dos serviços, por uso indevido de patentes registradas em nome de terceiros, por danos resultantes de defeitos ou incorreções dos serviços ou dos bens do Contratante, de seus funcionários ou de terceiros, ainda que ocorridos em via pública junto ao serviço de engenharia.

9.43. Realizar, conforme o caso, por meio de laboratórios previamente aprovados pela fiscalização e sob suas custas, os testes, ensaios, exames e provas que lhe caibam necessárias ao controle de qualidade dos materiais, serviços e equipamentos a serem aplicados nos trabalhos, conforme procedimento previsto nas especificações.

9.44. Providenciar, conforme o caso, as ligações definitivas das utilidades previstas no projeto (água, esgoto, gás, energia elétrica, telefone etc.), bem como atuar junto aos órgãos federais, estaduais e municipais e concessionárias de serviços públicos para a obtenção de licenças e regularização dos serviços e atividades concluídas (ex.: Habite-se, Licença Ambiental de Operação etc.).

10. CLÁUSULA DÉCIMA – GARANTIA DE EXECUÇÃO (art. 92, XII)

10.1. Não haverá exigência de garantia contratual da execução.



ESTADO DO MARANHÃO
PREFEITURA MUNICIPAL DE BURITIRANA
SECRETARIA MUNICIPAL DE AGRICULTURA ABASTECIMENTO E PREÇOS

11. CLÁUSULA DÉCIMA PRIMEIRA – INFRAÇÕES E SANÇÕES ADMINISTRATIVAS (art. 92, XIV)

11.1. Comete infração administrativa, nos termos da Lei nº 14.133, de 2021, o contratado que:

- a) der causa à inexecução parcial do contrato;
- b) der causa à inexecução parcial do contrato que cause grave dano à Administração ou ao funcionamento dos serviços públicos ou ao interesse coletivo;
- c) der causa à inexecução total do contrato;
- d) ensejar o retardamento da execução ou da entrega do objeto da contratação sem motivo justificado;
- e) apresentar documentação falsa ou prestar declaração falsa durante a execução do contrato;
- f) praticar ato fraudulento na execução do contrato;
- g) comportar-se de modo inidôneo ou cometer fraude de qualquer natureza;
- h) praticar ato lesivo previsto no art. 5º da Lei nº 12.846, de 1º de agosto de 2013.

11.2. Serão aplicadas ao contratado que incorrer nas infrações acima descritas as seguintes sanções:

i. Advertência, quando o contratado der causa à inexecução parcial do contrato, sempre que não se justificar a imposição de penalidade mais grave (art. 156, §2º, da Lei nº 14.133, de 2021);

ii. Impedimento de licitar e contratar, quando praticadas as condutas descritas nas alíneas “b”, “c” e “d” do subitem acima deste Contrato, sempre que não se justificar a imposição de penalidade mais grave (art. 156, § 4º, da Lei nº 14.133, de 2021);

iii. Declaração de inidoneidade para licitar e contratar, quando praticadas as condutas descritas nas alíneas “e”, “f”, “g” e “h” do subitem acima deste Contrato, bem como nas alíneas “b”, “c” e “d”, que justifiquem a imposição de penalidade mais grave (art. 156, §5º, da Lei nº 14.133, de 2021);

iv. Multa:

1. Moratória de 0,1% (zero vírgula um por cento) por dia de atraso injustificado sobre o valor da parcela inadimplida, até o limite de 10 (dez) dias;

2. Moratória de 1% (um por cento) por dia de atraso injustificado sobre o valor total do contrato, até o máximo de 10% (dez por cento), pela inobservância do prazo fixado para apresentação, suplementação ou reposição da garantia.

- i. atraso superior a 30 (trinta) dias autoriza a Administração a promover a extinção do contrato por descumprimento ou cumprimento irregular de suas cláusulas, conforme dispõe o inciso I do art. 137 da Lei n. 14.133, de 2021.

3. Compensatória, para as infrações descritas nas alíneas “e” a “h” do subitem 11.1, de 5% do valor do Contrato.

4. Compensatória, para a inexecução total do contrato prevista na alínea “c” do subitem 11.1, de 20% do valor do Contrato.

5. Para infração descrita na alínea “b” do subitem 11.1, a multa será de 3% do valor do Contrato.

6. Para infrações descritas na alínea “d” do subitem 11.1, a multa será de 3% do valor do Contrato.

7. Para a infração descrita na alínea “a” do subitem 11.1, a multa será de 3% do valor do Contrato, ressalvadas as seguintes infrações:

11.3. A aplicação das sanções previstas neste Contrato não exclui, em hipótese alguma, a obrigação de reparação integral do dano causado ao Contratante (art. 156, §9º, da Lei nº 14.133, de 2021)

11.3.1. Todas as sanções previstas neste Contrato poderão ser aplicadas cumulativamente com a multa (art. 156, §7º, da Lei nº 14.133, de 2021).

11.3.2. Antes da aplicação da multa será facultada a defesa do interessado no prazo de 15 (quinze) dias úteis, contado da data de sua intimação (art. 157, da Lei nº 14.133, de 2021)

11.3.3. Se a multa aplicada e as indenizações cabíveis forem superiores ao valor do pagamento eventualmente devido pelo Contratante ao Contratado, além da perda desse valor, a diferença será descontada da garantia prestada ou será cobrada judicialmente (art. 156, §8º, da Lei nº 14.133, de 2021).

11.3.4. Previamente ao encaminhamento à cobrança judicial, a multa poderá ser recolhida administrativamente no prazo máximo de 05 (cinco) dias, a contar da data do recebimento da comunicação enviada pela autoridade competente.

11.4. A aplicação das sanções realizar-se-á em processo administrativo que assegure o contraditório e a ampla defesa ao Contratado, observando-se o procedimento previsto no caput e parágrafos do art. 158 da Lei nº 14.133/21 para as penalidades de impedimento de licitar e contratar e de declaração de inidoneidade para licitar ou contratar.

11.5. Na aplicação das sanções serão considerados (art. 156, §1º, da Lei nº 14.133, de 2021):

- a) a natureza e a gravidade da infração cometida;
- b) as peculiaridades do caso concreto;
- c) as circunstâncias agravantes ou atenuantes;
- d) os danos que dela provierem para o Contratante;



ESTADO DO MARANHÃO
PREFEITURA MUNICIPAL DE BURITIRANA
SECRETARIA MUNICIPAL DE AGRICULTURA ABASTECIMENTO E PREÇOS

e) a implantação ou o aperfeiçoamento de programa de integridade, conforme normas e orientações dos órgãos de controle.

11.6. Os atos previstos como infrações administrativas na Lei nº 14.133, de 2021, ou em outras leis de licitações e contratos da Administração Pública que também sejam tipificados como atos lesivos na Lei nº 12.846, de 2013, serão apurados e julgados conjuntamente, nos mesmos autos, observados o rito procedimental e autoridade competente definidos na referida Lei (art. 159).

11.7. A personalidade jurídica do Contratado poderá ser desconsiderada sempre que utilizada com abuso do direito para facilitar, encobrir ou dissimular a prática dos atos ilícitos previstos neste Contrato ou para provocar confusão patrimonial, e, nesse caso, todos os efeitos das sanções aplicadas à pessoa jurídica serão estendidos aos seus administradores e sócios com poderes de administração, à pessoa jurídica sucessora ou à empresa do mesmo ramo com relação de coligação ou controle, de fato ou de direito, com o Contratado, observados, em todos os casos, o contraditório, a ampla defesa e a obrigatoriedade de análise jurídica prévia (art. 160, da Lei nº 14.133, de 2021)

11.8. O Contratante deverá, no prazo máximo de 15 (quinze) dias úteis, contado da data de aplicação da sanção, informar e manter atualizados os dados relativos às sanções por ela aplicadas, para fins de publicidade no Cadastro Nacional de Empresas Inidôneas e Suspensas (Ceis) e no Cadastro Nacional de Empresas Punidas (Cnep), instituídos no âmbito do Poder Executivo Federal. (Art. 161, da Lei nº 14.133, de 2021).

11.9. As sanções de impedimento de licitar e contratar e declaração de inidoneidade para licitar ou contratar são passíveis de reabilitação na forma do art. 163 da Lei nº 14.133/21.

11.10. Os débitos do contratado para com a Administração contratante, resultantes de multa administrativa e/ou indenizações, não inscritos em dívida ativa, poderão ser compensados, total ou parcialmente, com os créditos devidos pelo referido órgão decorrentes deste mesmo contrato ou de outros contratos administrativos que o contratado possua com o mesmo órgão ora contratante, na forma da Instrução Normativa SEGES/ME nº 26, de 13 de abril de 2022

CLÁUSULA DÉCIMA SEGUNDA – DA EXTINÇÃO CONTRATUAL (art. 92, XIX)

12.1. O contrato será extinto quando cumpridas as obrigações de ambas as partes, ainda que isso ocorra antes do prazo estipulado para tanto.

12.2. Se as obrigações não forem cumpridas no prazo estipulado, a vigência ficará prorrogada até a conclusão do objeto, caso em que deverá a Administração providenciar a readequação do cronograma fixado para o contrato.

12.2.1. Quando a não conclusão do contrato referida no item anterior decorrer de culpa do contratado:

a) ficará ele constituído em mora, sendo-lhe aplicáveis as respectivas sanções administrativas; e
b) poderá a Administração optar pela extinção do contrato e, nesse caso, adotará as medidas admitidas em lei para a continuidade da execução contratual.

12.3. O contrato poderá ser extinto antes de cumpridas as obrigações nele estipuladas, ou antes do prazo nele fixado, por algum dos motivos previstos no artigo 137 da Lei nº 14.133/21, bem como amigavelmente, assegurados o contraditório e a ampla defesa.

12.3.1. Nesta hipótese, aplicam-se também os artigos 138 e 139 da mesma Lei.

12.3.2. A alteração social ou a modificação da finalidade ou da estrutura da empresa não ensejará a extinção se não restringir sua capacidade de concluir o contrato.

12.3.2.1. Se a operação implicar mudança da pessoa jurídica contratada, deverá ser formalizado termo aditivo para alteração subjetiva.

12.4. O termo de extinção, sempre que possível, será precedido de:

12.4.1. Balanço dos eventos contratuais já cumpridos ou parcialmente cumpridos;

12.4.2. Relação dos pagamentos já efetuados e ainda devidos;

12.4.3. Indenizações e multas.

12.5. A extinção do contrato não configura óbice para o reconhecimento do desequilíbrio econômico-financeiro, hipótese em que será concedida indenização por meio de termo indenizatório (art. 131, caput, da Lei n.º 14.133, de 2021).

12.6. O contrato poderá ser extinto caso se constate que o contratado mantém vínculo de natureza técnica, comercial, econômica, financeira, trabalhista ou civil com dirigente do órgão ou entidade contratante ou com agente público que tenha desempenhado função na licitação ou atue na fiscalização ou na gestão do contrato, ou que deles seja cônjuge, companheiro ou parente em linha reta, colateral ou por afinidade, até o terceiro grau (art. 14, inciso IV, da Lei n.º 14.133, de 2021).

13. CLÁUSULA DÉCIMA TERCEIRA – DOTAÇÃO ORÇAMENTÁRIA (art. 92, VIII)

13.1. As despesas decorrentes da presente contratação correrão à conta de recursos específicos consignados no Orçamento Geral da União deste exercício, na dotação abaixo discriminada:



ESTADO DO MARANHÃO
PREFEITURA MUNICIPAL DE BURITIRANA
SECRETARIA MUNICIPAL DE AGRICULTURA ABASTECIMENTO E PREÇOS

20.605.0004.1-004 – Construção/Reforma/Mercado e Feiras Livres

4.4.90.51 – Obras e instalações

CLÁUSULA DÉCIMA QUARTA – DOS CASOS OMISSOS (art. 92, III)

14.1. Os casos omissos serão decididos pelo contratante, segundo as disposições contidas na Lei nº 14.133, de 2021, e demais normas federais aplicáveis e, subsidiariamente, segundo as disposições contidas na Lei nº 8.078, de 1990 – Código de Defesa do Consumidor – e normas e princípios gerais dos contratos.

15. CLÁUSULA DÉCIMA QUINTA – ALTERAÇÕES

15.1. Eventuais alterações contratuais reger-se-ão pela disciplina dos arts. 124 e seguintes da Lei nº 14.133, de 2021.

15.2. O contratado é obrigado a aceitar, nas mesmas condições contratuais, os acréscimos ou supressões que se fizerem necessários, até o limite de 25% (vinte e cinco por cento) do valor inicial atualizado do contrato.

15.3. As alterações contratuais deverão ser promovidas mediante celebração de termo aditivo, submetido à prévia aprovação da consultoria jurídica do contratante, salvo nos casos de justificada necessidade de antecipação de seus efeitos, hipótese em que a formalização do aditivo deverá ocorrer no prazo máximo de 1 (um) mês (art. 132 da Lei nº 14.133, de 2021).

15.4. Registros que não caracterizam alteração do contrato podem ser realizados por simples apostila, dispensada a celebração de termo aditivo, na forma do art. 136 da Lei nº 14.133, de 2021.

16. CLÁUSULA DÉCIMA SEXTA – PUBLICAÇÃO

16.1. Incumbirá ao contratante divulgar o presente instrumento no Portal Nacional de Contratações Públicas (PNCP), na forma prevista no art. 94 da Lei 14.133, de 2021, bem como no respectivo sítio oficial na Internet, em atenção ao art. 91, caput, da Lei n.º 14.133, de 2021, e ao art. 8º, §2º, da Lei n. 12.527, de 2011, c/c art. 7º, §3º, inciso V, do Decreto n. 7.724, de 2012.

17.1. CLÁUSULA DÉCIMA SÉXTA – FORO

17.1. É eleito o Foro da cidade de Senador La Rocque (MA), comarca da qual o município de Buritirana (MA) é termo judiciário, para dirimir os litígios que decorrerem da execução deste Termo de Contrato que não possam ser compostos pela conciliação, conforme art. 92, §1º da Lei nº 14.133/21.

Para firmeza e validade do pactuado, o presente Termo de Contrato foi lavrado em duas (duas) vias de igual teor, que, depois de lido e achado em ordem, vai assinado pelos contraentes.

Buritirana (MA), __ de _____ de 2024

CONTRATANTE

CONTRATADA

TESTEMUNHAS:

1 - _____
CPF: _____

2 - _____
CPF: _____



ESTADO DO MARANHÃO
PREFEITURA MUNICIPAL DE BURITIRANA
SECRETARIA MUNICIPAL DE AGRICULTURA ABASTECIMENTO E PREÇOS

CONCORRÊNCIA Nº 003/2024
(Processo Administrativo nº 20.003/2024)
ANEXO III
(Proposta de Preços)

Prezados Senhores, _____ de ____ de ____

_____(empresa), com sede na cidade de _____ à Rua _____, n.º _____, inscrita no CNPJ/MF sob o número _____, neste ato representada por _____, portador do CPF n.º _____ e R.G. n.º _____, abaixo assinado propõe à Prefeitura Municipal de Buritirana – MA, através da Secretaria Municipal de Agricultura Abastecimento e Preços, os preços infra discriminados para a execução de serviços de reforma do mercado municipal Sebastião Polino, objeto do **CONCORRÊNCIA Nº 003/2024 - CPL**:

ITEM	DESCRIÇÃO	CATSER	V. TOTAL
1	Execução de serviços de reforma do mercado municipal Sebastião Polino	5622	

OBS: A descrição mínima do objeto deverá observar a especificação constante no termo de referência e planilha acima, que prevalecerão sobre a identificação CATSER

- a) Prazo de validade da proposta, que não poderá ser inferior a 60 (sessenta) dias, contados a partir da data de sua abertura;
- b) O objeto deverá ser executado imediatamente, a partir do recebimento da “**Ordem de Serviço**” expedida pela Secretaria Municipal de Agricultura Abastecimento e Preços;
- c) O valor total da proposta é de R\$ ____ (_____)

Nome, Assinatura do Responsável da Empresa



ESTADO DO MARANHÃO
PREFEITURA MUNICIPAL DE BURITIRANA
SECRETARIA MUNICIPAL DE AGRICULTURA ABASTECIMENTO E PREÇOS

CONCORRÊNCIA Nº 003/2024
(Processo Administrativo nº 20.003/2024)

ANEXO IV
(Projeto Básico)

**REFORMA DO MERCADO MUNICIPAL
SEBASTIÃO POLINO E CRIAÇÃO DA
SECRETÁRIA DA AGRICULTURA DE
BURITIRANA-MA.**


Hercules Siqueira de Lima
Engenheiro Civil
CREA Nº 112067612-6

DEZEMBRO
2023



CONSULTORIA & PROJETOS

1. CONSIDERAÇÕES GERAIS:

Este memorial tem por objetivo descrever e especificar de forma clara os serviços a serem executados para REFORMA DO MERCADO MUNICIPAL E CRIAÇÃO DA SECRETÁRIA DA AGRICULTURA na mesma edificação, no Município de BURITIRANA – MA.

Qualquer dúvida, não só quanto à interpretação destas especificações, mas de qualquer outro documento, imediatamente deverá ser consultada a fiscalização.

1.1 NORMAS:

Todos os materiais e suas aplicações e instalações, obedecem ao prescrito pelas Normas da ABNT (Associação Brasileira de Normas Técnicas), aplicáveis, ou outras, específicas para cada caso.

2. ESTUDOS PRELIMINARES

1.2 2.1 OBJETO

Estabelecer critérios de concepção, compatibilização, dimensionamento, padronização e execução dos projetos para execução dos serviços descritos neste memorial e planilha orçamentaria, do município de Buritirana - MA.

3. SERVIÇOS PRELIMINARES:

Deverá ser executada a limpeza geral da área.

Cabe ao CONSTRUTOR a responsabilidade de instalar no canteiro as placas dos órgãos responsáveis pela obra, conforme detalhamento a ser fornecido pela FISCALIZAÇÃO.

As placas deverão ser instaladas em posição de destaque no canteiro de obras, devendo a sua localização ser previamente aprovada pela FISCALIZAÇÃO. É responsabilidade do CONSTRUTOR obter junto à

Prefeitura Municipal a marcação dos alinhamentos a serem obedecidos quando da locação e marcação da obra.

4. DEMOLIÇÕES E RETIRADAS:

Será feito a demolição de algumas paredes em alvenaria existentes na edificação já construída, conforme detalhes na planta técnica em projeto.

5. PAVIMENTAÇÃO:

O piso das salas da edificação será alterado – Será em piso cerâmico de 60x60cm e deverá ser regularizado, assentado e compactado manualmente com argamassa e rejunte (para preenchimento das juntas), mantendo-se os devidos caimentos apresentados em projeto.

Os corredores de circulação da edificação serão em granitina de 8,0mm a 10,0mm.

6. INSTALAÇÕES ELÉTRICAS:

A parte elétrica incluirá a iluminação, tomadas e interruptores a serem instalados na edificação – incluindo todos os pontos das salas e corredores de circulação;

Todos os pontos elétricos e luminotécnicos estão especificados e detalhados em projeto.

7. PINTURA:

As superfícies a serem pintadas deverão ser examinadas, limpas e corrigidas de quaisquer imperfeições de revestimento antes do início do serviço. A eliminação da poeira deverá ser completa. As superfícies só deverão ser pintadas quando estiverem perfeitamente secas.

- Deverão ser feitos a pintura de meio-fio com tinta branca a base de cal (caiação). (se houver);


Hercules Siqueira de Lima
Engenheiro Civil
CREA Nº 112067612-6



- As paredes da edificação serão feitas em pintura com tinta látex de tonalidade Branco gelo e acabamento acrílico com detalhes em tinta azul e vermelha (frisando as tonalidades da gestão);
- O forro de gesso das salas a serem executadas serão feitos também em pintura com tinta látex de tonalidade Branco gelo e acabamento acrílico;
- Os portões do mercado serão pintados com tinta acrílica azul;

8. ESQUADRIAS:

- As portas da edificação serão todas em madeira maciça; com exceção dos portões dos Box do mercado, que serão em metal;
- As janelas serão todas em alumínio e vidro de 4mm de espessura;

9. SERVIÇOS COMPLEMENTARES:

A obra será entregue em perfeito estado de limpeza e conservação, devendo apresentar perfeito funcionamento em todas as suas instalações, equipamentos e aparelhos.

Na execução dos serviços de limpeza deverão ser tomadas todas as precauções no sentido de se evitar danos aos materiais de acabamento. O desentulho da obra deverá ser feito periodicamente e de acordo com as recomendações da FISCALIZAÇÃO.

Ao término dos serviços, será removido todo o entulho do terreno, sendo cuidadosamente limpos e varridos os acessos.

A limpeza de todas as superfícies revestidas ou pavimentadas com material cerâmico, e granito, deverá ser feita com água e sabão ou com o emprego de outros materiais recomendados pela FISCALIZAÇÃO.


Hercules Siqueira de Lima
Engenheiro Civil
CREA Nº 112067612-6



ORÇAMENTO DE REFORMA E REFORMULAÇÃO MERCADO -
BURITIRANA - MA

Bancos

B.D.I.

SINAPI - 11/2023 -

23,0%

Maranhão

SBC - 01/2024 - Maranhão

ORSE - 11/2023 - Sergipe

Orçamento Sintético

Item	Código	Banco	Descrição	Und	Quant.	Valor Unit	Valor Unit com BDI	Total
1			SERVIÇOS INICIAIS					2.287,86
1.1	103689	SINAPI	FORNECIMENTO E INSTALAÇÃO DE PLACA DE OBRA COM CHAPA GALVANIZADA E ESTRUTURA DE MADEIRA. AF_03/2022_PS.	m²	6	310,01	381,31	2.287,86
2			DEMOLIÇÕES E RETIRADAS					12.032,73
2.1	97622	SINAPI	DEMOLIÇÃO DE ALVENARIA DE BLOCO FURADO, DE FORMA MANUAL, SEM REAPROVEITAMENTO. AF_09/2023	m³	186,64	51,31	63,11	11.778,85
2.2	97644	SINAPI	REMOÇÃO DE PORTAS, DE FORMA MANUAL, SEM REAPROVEITAMENTO. AF_09/2023	m²	2,52	8,68	10,68	26,91
2.3	97663	SINAPI	REMOÇÃO DE LOUÇAS, DE FORMA MANUAL, SEM REAPROVEITAMENTO. AF_09/2023	UN	4	11,45	14,08	56,32
2.4	104792	SINAPI	REMOÇÃO DE CABOS ELÉTRICOS, COM SEÇÃO DE ATÉ 2,5 MM², DE FORMA MANUAL, SEM REAPROVEITAMENTO. AF_09/2023	M	339,58	0,37	0,46	156,21
2.5	97660	SINAPI	REMOÇÃO DE INTERRUPTORES/TOMADAS ELÉTRICAS, DE FORMA MANUAL, SEM REAPROVEITAMENTO. AF_09/2023	UN	19	0,62	0,76	14,44
3			INFRAESTRUTURA					620,56
3.1	93358	SINAPI	ESCAVAÇÃO MANUAL DE VALA COM PROFUNDIDADE MENOR OU IGUAL A 1,30 M. AF_02/2021	m³	5,73	76,35	93,91	538,10
3.2	93382	SINAPI	REATERRO MANUAL DE VALAS, COM COMPACTADOR DE SOLOS DE PERCUSSÃO. AF_08/2023	m³	2,87	23,36	28,73	82,46
4			SUPRAESTRUTURA					4.526,64
4.1	92762	SINAPI	ARMAÇÃO DE PILAR OU VIGA DE ESTRUTURA CONVENCIONAL DE CONCRETO ARMADO UTILIZANDO AÇO CA-50 DE 10,0 MM - MONTAGEM. AF_06/2022	KG	100,69	11,33	13,94	1.403,62
4.2	102476	SINAPI	CONCRETO FCK = 25MPA, TRAÇO 1:2:2-2,5 (EM MASSA SECA DE CIMENTO/ AREIA MÉDIA/ SEIXO ROLADO) - PREPARO MECÂNICO COM BETONEIRA 400	m³	2,87	617,20	759,16	2.178,79
4.3	103670	SINAPI	LANÇAMENTO COM USO DE BALDES, ADENSAMENTO E ACABAMENTO DE CONCRETO EM ESTRUTURAS. AF_02/2022	m³	2,87	267,48	329,00	944,23
5			ALVENARIA					29.365,53
5.1	103328	SINAPI	ALVENARIA DE VEDAÇÃO DE BLOCOS CERÂMICOS FURADOS NA HORIZONTAL. DE 9X19X19 CM (ESPESURA 9 CM) E ARGAMASSA DE LAJE	m²	276,72	86,28	106,12	29.365,53
6			LAJE					39.328,38
6.1	7393	ORSE	Laje pré-fabricada treliçada para piso ou cobertura, intereixos 38cm, h=12cm, el. enchimento em EPS h=8cm, inclusive escoramento em madeira e capeamento 4cm.	m²	203,09	157,44	193,65	39.328,38
7			ESQUADRIAS					19.324,38
7.1	100702	SINAPI	PORTA DE CORRER DE ALUMÍNIO, COM DUAS FOLHAS PARA VIDRO, INCLUSO VIDRO LISO INCOLOR, FECHADURA E PUXADOR, SEM ALIZAR. AF_12/2019	m²	12,6	429,63	528,44	6.658,34
7.2	12710	ORSE	Porta de enrolar, em perfil meia cana fechado, em chapa de aço galvanizado nº 22	m²	19,66	355,77	437,60	8.603,22
7.3	COMP. 66	Próprio	PORTA DE CORRER DE 02 OU 04 FOLHAS DE VIDRO (METADE FIXA/METADE MÓVEL) C/ FERRAGENS	m²	4,4	678,06	834,01	3.669,64
7.4	112210	SBC	JANELA ALUMÍNIO NATURAL BASCULANTE COM VIDRO	m²	0,9	355,18	436,87	393,18
8			PAVIMENTAÇÃO					19.652,36
8.1	87767	SINAPI	CONTRAPISO EM ARGAMASSA TRAÇO 1:4 (CIMENTO E AREIA), PREPARO MANUAL, APLICADO EM ÁREAS MOLHADAS SOBRE IMPERMEABILIZAÇÃO,	m²	117,7	58,92	72,47	8.529,72
8.2	87250	SINAPI	REVESTIMENTO CERÂMICO PARA PISO COM PLACAS TIPO ESMALTADA EXTRA DE DIMENSÕES 45X45 CM APLICADA EM AMBIENTES DE ÁREA ENTRE 5 M2 E 10 M2. AF_02/2023_P.F.	m²	117,7	67,56	83,10	9.780,87
8.3	88649	SINAPI	RODAPÉ CERÂMICO DE 7CM DE ALTURA COM PLACAS TIPO ESMALTADA EXTRA DE DIMENSÕES 45X45CM. AF_02/2023	M	115,97	9,41	11,57	1.341,77
9			REVESTIMENTO					64.076,31
9.1	87273	SINAPI	REVESTIMENTO CERÂMICO PARA PAREDES INTERNAS COM PLACAS TIPO ESMALTADA EXTRA DE DIMENSÕES 33X45 CM APLICADAS NA ALTURA INTEIRA DAS PAREDES. AF_02/2023_P.F.	m²	29,16	73,52	90,43	2.636,94
9.2	1907	ORSE	Chapisco em parede, rústico, com argamassa traço 1:1 - 1:3 (cimento / areia) - Rev	m²	934,82	19,85	24,42	22.828,30
9.3	12354	ORSE	Reboco interno de parede, espessura 0,5cm, com argamassa 1:2 cal e areia	m²	1085,52	26,94	33,14	35.974,13
9.4	87273	SINAPI	REVESTIMENTO CERÂMICO PARA PAREDES INTERNAS COM PLACAS TIPO	m²	29,16	73,52	90,43	2.636,94
10			INSTALAÇÃO ELÉTRICA					27.861,04
10.1	93358	SINAPI	ESCAVAÇÃO MANUAL DE VALA COM PROFUNDIDADE MENOR OU IGUAL A 1,30 M. AF_02/2021	m³	1,12	76,35	93,91	105,18
10.2	93382	SINAPI	REATERRO MANUAL DE VALAS, COM COMPACTADOR DE SOLOS DE PERCUSSÃO. AF_08/2023	m³	0,98	23,36	28,73	28,16
10.3	91856	SINAPI	ELETRODUTO FLEXÍVEL CORRUGADO, PVC, DN 32 MM (1"), PARA CIRCUITOS TERMINAIS, INSTALADO EM PAREDE - FORNECIMENTO E INSTALAÇÃO. AF_03/2023	M	60,2	11,67	14,35	863,87
10.4	91871	SINAPI	ELETRODUTO RÍGIDO ROSCÁVEL, PVC, DN 25 MM (3/4"), PARA CIRCUITOS TERMINAIS, INSTALADO EM PAREDE - FORNECIMENTO E INSTALAÇÃO. AF_03/2023	M	424,4	13,52	16,63	7.057,77
10.5	91925	SINAPI	CABO DE COBRE FLEXÍVEL ISOLADO, 1,5 MM², ANTI-CHAMA 0,6/1,0 KV, PARA CIRCUITOS TERMINAIS - FORNECIMENTO E INSTALAÇÃO. AF_03/2023	M	714,3	3,29	4,05	2.892,92
10.6	91927	SINAPI	CABO DE COBRE FLEXÍVEL ISOLADO, 2,5 MM², ANTI-CHAMA 0,6/1,0 KV, PARA CIRCUITOS TERMINAIS - FORNECIMENTO E INSTALAÇÃO. AF_03/2023	M	1058,7	4,42	5,44	5.759,33
10.7	91996	SINAPI	TOMADA MÉDIA DE EMBUTIR (1 MÓDULO), 2P+T 10 A, INCLUINDO SUPORTE E PLACA - FORNECIMENTO E INSTALAÇÃO. AF_03/2023	UN	42	33,38	41,06	1.724,52
10.8	92004	SINAPI	TOMADA MÉDIA DE EMBUTIR (2 MÓDULOS), 2P+T 10 A, INCLUINDO SUPORTE E PLACA - FORNECIMENTO E INSTALAÇÃO. AF_03/2023	UN	28	53,29	65,55	1.835,40
10.9	91997	SINAPI	TOMADA MÉDIA DE EMBUTIR (1 MÓDULO), 2P+T 20 A, INCLUINDO SUPORTE E PLACA - FORNECIMENTO E INSTALAÇÃO. AF_03/2023	UN	11	35,52	43,69	480,59
10.10	470	ORSE	Interruptor 01 seção, com caixa pvc 4"x2"	un	4	19,84	24,40	97,80
10.11	471	ORSE	Interruptor 02 seções, com caixa pvc 4"x2"	un	9	22,64	27,85	250,65
10.12	784	ORSE	Interruptor 03 seções com caixa de pvc 4"x2"	un	4	19,44	23,91	95,64
10.13	93653	SINAPI	DISJUNTOR MONOPOLAR TIPO DIN, CORRENTE NOMINAL DE 10A - FORNECIMENTO E INSTALAÇÃO. AF_10/2020	UN	20	10,86	13,36	267,20

H
Hercules Siqueira de Lima
Engenheiro Civil
CREA Nº 112067612-6



CONSULTORIA & PROJETOS

10.14	8634	ORSE	Disjuntor termomagnético monopolar 13 A, padrão DIN (linha branca) curva de disparo B, corrente de interrupção 5KA, ref.: Siemens 5 SX1 ou similar.	un	1	23,67	29,11	29,11
10.15	93654	SINAPI	DISJUNTOR MONOPOLAR TIPO DIN, CORRENTE NOMINAL DE 16A - FORNECIMENTO E INSTALAÇÃO. AF_10/2020	UN	7	11,46	14,10	98,70
10.16	101877	SINAPI	QUADRO DE DISTRIBUIÇÃO DE ENERGIA EM PVC, DE EMBUTIR, SEM BARRAMENTO, PARA 3 DISJUNTORES - FORNECIMENTO E INSTALAÇÃO. AF_10/2020	UN	5	64,38	79,19	395,95
10.17	101876	SINAPI	QUADRO DE DISTRIBUIÇÃO DE ENERGIA EM PVC, DE EMBUTIR, SEM BARRAMENTO, PARA 6 DISJUNTORES - FORNECIMENTO E INSTALAÇÃO. AF_10/2020	UN	1	94,62	116,38	116,38
10.18	12222	ORSE	Quadro de distribuição de embutir, em chapa de aço, para até 08 disjuntores, com barramento, padrão DIN, exclusive disjuntores	un	1	141,25	173,74	173,74
10.19	13157	ORSE	Luminária plafon (sobrepôr) 22,5 x 22,5 - 18 W - 6000K - G- Light ou similar	un	74	57,40	70,60	5.224,40
10.20	9379	ORSE	Haste cobreada copenweld p/ aterramento d= 5/8" x 2,40m	un	7	42,27	51,99	363,93
11			INSTALAÇÃO HIDROSANITÁRIA					5.624,73
11.1	93358	SINAPI	ESCAVAÇÃO MANUAL DE VALA COM PROFUNDIDADE MENOR OU IGUAL A 1,30 M. AF_02/2021	m³	0,89	76,35	93,91	83,58
11.2	93382	SINAPI	REATERRO MANUAL DE VALAS, COM COMPACTADOR DE SOLOS DE PERCUSSÃO. AF_08/2023	m³	0,83	23,36	28,73	23,85
11.3	89957	SINAPI	PONTO DE CONSUMO TERMINAL DE ÁGUA FRIA (SUBRAMAL) COM TUBULAÇÃO DE PVC, DN 25 MM, INSTALADO EM RAMAL DE ÁGUA, INCLUSOS RASGO E CHUMBAMENTO EM ALVENARIA. AF_12/2014	UN	2	126,58	155,69	311,38
11.4	89711	SINAPI	TUBO PVC, SERIE NORMAL, ESGOTO PREDIAL, DN 40 MM, FORNECIDO E INSTALADO EM RAMAL DE DESCARGA OU RAMAL DE ESGOTO SANITÁRIO. AF_08/2022	M	10,6	18,72	23,03	244,12
11.5	89714	SINAPI	TUBO PVC, SERIE NORMAL, ESGOTO PREDIAL, DN 100 MM, FORNECIDO E INSTALADO EM RAMAL DE DESCARGA OU RAMAL DE ESGOTO SANITÁRIO. AF_08/2022	M	11,39	32,89	40,45	460,73
11.6	100863	SINAPI	BARRA DE APOIO EM "L", EM AÇO INOX POLIDO 70 X 70 CM, FIXADA NA PAREDE - FORNECIMENTO E INSTALAÇÃO. AF_01/2020	UN	2	633,37	779,05	1.558,10
11.7	86895	SINAPI	BANCADA DE GRANITO CINZA POLIDO, DE 0,50 X 0,60 M, PARA LAVATÓRIO - FORNECIMENTO E INSTALAÇÃO. AF_01/2020	UN	1	378,79	465,91	465,91
11.8	86889	SINAPI	BANCADA DE GRANITO CINZA POLIDO, DE 1,50 X 0,60 M, PARA PIA DE COZINHA - FORNECIMENTO E INSTALAÇÃO. AF_01/2020	UN	1	808,08	993,94	993,94
11.9	95471	SINAPI	VASO SANITÁRIO SIFONADO CONVENCIONAL PARA PCD SEM FURO FRONTAL COM LOUÇA BRANCA SEM ASSENTO - FORNECIMENTO E INSTALAÇÃO. AF_01/2020	UN	1	788,31	969,62	969,62
11.10	86913	SINAPI	TORNEIRA CROMADA 1/2 OU 3/4 PARA TANQUE, PADRÃO POPULAR - FORNECIMENTO E INSTALAÇÃO. AF_01/2020	UN	1	65,05	80,01	80,01
11.11	86911	SINAPI	TORNEIRA CROMADA LONGA, DE PAREDE, 1/2 OU 3/4 PARA PIA DE COZINHA, PADRÃO POPULAR - FORNECIMENTO E INSTALAÇÃO. AF_01/2020	UN	1	104,97	129,11	129,11
11.12	89709	SINAPI	RALO SIFONADO, PVC, DN 100 X 40 MM, JUNTA SOLDÁVEL, FORNECIDO E INSTALADO EM RAMAL DE DESCARGA OU EM RAMAL DE ESGOTO SANITÁRIO. AF_08/2022	UN	1	20,90	25,71	25,71
11.13	061312	SBC	CAIXA DE PASSAGEM E INSPEÇÃO EM CONCRETO 40x40x40cm C/ TAMPA	UN	1	226,56	278,67	278,67
12			PINTURA					56.983,95
12.1	88489	SINAPI	PINTURA LÁTEX ACRÍLICA PREMIUM, APLICAÇÃO MANUAL EM PAREDES, DUAS DEMÃOS. AF_04/2023	m²	963,88	12,46	15,33	14.776,28
12.2	88497	SINAPI	EMASSAMENTO COM MASSA LÁTEX, APLICAÇÃO EM PAREDE, DUAS DEMÃOS. LIXAMENTO MANUAL. AF_04/2023	m²	963,88	15,98	19,66	18.949,88
12.3	88496	SINAPI	EMASSAMENTO COM MASSA LÁTEX, APLICAÇÃO EM TETO, DUAS DEMÃOS, LIXAMENTO MANUAL. AF_04/2023	m²	117,7	28,89	35,53	4.181,88
12.4	104639	SINAPI	PINTURA LÁTEX ACRÍLICA ECONÔMICA, APLICAÇÃO MANUAL EM TETO, DUAS DEMÃOS. AF_04/2023	m²	117,7	11,08	13,63	1.604,25
12.5	102219	SINAPI	PINTURA TINTA DE ACABAMENTO (PIGMENTADA) ESMALTE SINTÉTICO ACETINADO EM MADEIRA, 2 DEMÃOS. AF_01/2021	m²	16,59	16,25	19,99	331,63
12.6	102494	SINAPI	PINTURA DE PISO COM TINTA EPÓXI, APLICAÇÃO MANUAL, 2 DEMÃOS, INCLUSO PRIMER EPÓXI. AF_05/2021	m²	224,64	62,03	76,30	17.140,03
13			SERVIÇOS COMPLEMENTARES					41.716,08
13.1	COMP. 75	Próprio	LETREIRO EM ACM - COM INSTALAÇÃO	und	1	3.862,65	4.751,06	4.751,06
13.2	COMP. 76	Próprio	LETREIRO EM ACM - COM INSTALAÇÃO	und	1	3.469,65	4.267,67	4.267,67
13.3	121580	SBC	PAINEL ALUMINIO COMPOSTO (ACM) E=3mm	m²	40	642,23	789,94	31.597,60
13.4	2450	ORSE	Limpeza geral	m²	375,34	2,38	2,93	1.099,75

Total sem BDI

262.907,89

Total do BDI

60.492,66

Total Geral

323.400,55

Hercules Siqueira de Lima
Engenheiro Civil
CREA Nº 112067612-6



MEMÓRIA DE CÁLCULO

1		SERVIÇOS PRELIMINARES	UN	L	C	A/E	V	TX	P	PE	DMT	Q	Total
1.1	103689	FORNECIMENTO E INSTALAÇÃO DE PLACA DE OBRA COM CHAPA GALVANIZADA E ESTRUTURA DE MADEIRA. AF_03/2022_P5	m²	3,00		2,00						1,00	6,00
2.0		DEMOLIÇÕES E RETIRADAS											
2.1	97622	DEMOLIÇÃO DE ALVENARIA DE BLOCO FURADO, DE FORMA MANUAL, SEM REAPROVEITAMENTO. AF_12/2017	m²										186,64
		Bloco 01		45,80		2,00							91,60
		Bloco 02		14,88		2,00							29,76
		Bloco 03		32,64		2,00							65,28
2.2	97644	REMOÇÃO DE PORTAS, DE FORMA MANUAL, SEM REAPROVEITAMENTO. AF_12/2017	m²										2,52
		Porta Externa - Banheiros		0,60		2,10						2,00	2,52
2.3	97663	REMOÇÃO DE LOUÇAS, DE FORMA MANUAL, SEM REAPROVEITAMENTO. AF_09/2023	un										4,00
		Banheiros, Cozinha										4,00	4,00
2.4	104792	REMOÇÃO DE CABOS ELÉTRICOS, COM SEÇÃO DE ATÉ 2,5 MM², DE FORMA MANUAL, SEM REAPROVEITAMENTO. AF_09/2023	m		339,58								339,58
2.5	97660	REMOÇÃO DE INTERRUPTORES/TOMADAS ELÉTRICAS, DE FORMA MANUAL, SEM REAPROVEITAMENTO. AF_09/2023	un										19,00
		Interruptores										8,00	8,00
		Tomadas										11,00	11,00
3.0		INFRAESTRUTURA	UN	L	C	A/E	V	TX	P	PE	DMT	Q	Total
3.1	93358	ESCAVAÇÃO MANUAL DE VALA COM PROFUNDIDADE MENOR OU IGUAL A 1,30 M. AF_02/2021	m³										5,73
		Paredes Bloco 01		0,20	24,09	0,60							2,89
		Paredes Bloco 02		0,20	4,96	0,60							0,60
		Paredes Bloco 03		0,20	18,65	0,60							2,24
3.2	93382	REATERO MANUAL DE VALAS COM COMPACTAÇÃO MECANIZADA. AF_04/2016	m³										2,87
		Paredes Bloco 01		0,10	24,09	0,60							1,45
		Paredes Bloco 02		0,10	4,96	0,60							0,30
		Paredes Bloco 03		0,10	18,65	0,60							1,12
4.0		SUPRAESTRUTURA	UN	L	C	A/E	V	TX	P	PE	DMT	Q	Total
4.1	92762	ARMAÇÃO DE PILAR OU VIGA DE ESTRUTURA CONVENCIONAL DE CONCRETO ARMADO UTILIZANDO AÇO CA-50 DE 10,0 MM - MONTAGEM. AF_06/2022	kg										144,37
		Pilares + Arranques							8,39			12,00	100,69
		Viga Baldrame							43,68				43,68
4.2	102476	CONCRETO FCK = 25MPa, TRAÇO 1:2,2:2,5 (EM MASSA SECA DE CIMENTO/ AREIA MÉDIA/ SEIXO ROLADO) - PREPARO MECÂNICO COM BETONEIRA 400 L. AF_05/2021	m³										2,87
		Arranque		0,15	0,15	1,00						12,00	0,27
		Viga Baldrame		0,15	47,70	0,25						1,00	1,79
		Pilar		0,15	0,15	3,00						12,00	0,81
4.3	103670	LANÇAMENTO COM USO DE BALDES, ADENSAMENTO E ACABAMENTO DE CONCRETO EM ESTRUTURAS. AF_02/2022	m³										2,87
		Arranque		0,15	0,15	1,00						12,00	0,27
		Viga Baldrame		0,15	47,70	0,25						1,00	1,79
		Pilar		0,15	0,15	3,00						12,00	0,81
5.0		ALVENARIA	UN	L	C	A/E	V	TX	P	PE	DMT	Q	Total
5.1	103328	ALVENARIA DE VEDAÇÃO DE BLOCOS CERÂMICOS FURADOS NA HORIZONTAL DE 9X19X19 CM (ESPESSURA 9 CM) E ARGAMASSA DE ASSENTAMENTO COM PREPARO EM BETONEIRA. AF_12/2021	m²										276,72
		Paredes Bloco 01			46,10	3,00							138,30
		Paredes Bloco 02			12,94	3,00							38,82
		Paredes Bloco 03			33,20	3,00							99,60
6.0		COBERTURA	UN	L	C	A/E	V	TX	P	PE	DMT	Q	Total
6.1	7393	Baixe pré-fabricada treliçada para piso ou cobertura, inteiros 38cm, h=12cm, el. enchimento em EPS h=8cm, inclusive escoramento em madeira e capeamento 4cm.	m²			203,09							203,09
7.0		ESQUADRIAS	UN	L	C	A/E	V	TX	P	PE	DMT	Q	Total
7.1	90843	KIT DE PORTA DE MADEIRA PARA PINTURA, SEMI-OCA (LEVE OU MÉDIA), PADRÃO MÉDIO, 80X210CM, ESPESSURA DE 3,5CM, ITENS INCLUSOS: DOBRADIÇAS, MONTAGEM E INSTALAÇÃO DO BATENTE, FECHADURA COM EXECUÇÃO DO FURO - FORNECIMENTO E INSTALAÇÃO. AF_12/2019	un									2,00	2,00
7.2	91315	KIT DE PORTA DE MADEIRA PARA PINTURA, SEMI-OCA (LEVE OU MÉDIA), PADRÃO POPULAR, 90X210CM, ESPESSURA DE 3,5CM, ITENS INCLUSOS: DOBRADIÇAS, MONTAGEM E INSTALAÇÃO DO BATENTE, FECHADURA COM EXECUÇÃO DO FURO - FORNECIMENTO E INSTALAÇÃO. AF_12/2019	un									7,00	7,00

H
Hercules Siqueira de Lima
Engenheiro Civil
CREA Nº 112067612-6

7.3	100702	PORTA DE CORRER DE ALUMÍNIO, COM DUAS FOLHAS PARA VIDRO, INCLUSO VIDRO LISO INCOLOR, FECHADURA E PUXADOR, SEM ALIZAR. AF_12/2019	m²	1,20		2,10							5,00	12,60
7.4	12710	Porta de enrolar, em perfil meia cana fechado, em chapa de aço galvanizado nº 22	m²											19,66
7.5		Portão 01				3,11		2,10					1,00	6,53
7.6		Portão 02				3,05		2,10					1,00	6,41
7.7		Portão 03				3,20		2,10					1,00	6,72
7.8	COMP. 66	PORTA DE CORRER DE 02 OU 04 FOLHAS DE VIDRO (METADE FIXA/METADE MÓVEL) C/ FERRAGENS	m²											4,40
7.9		Janela de Correr 4 Folhas				2,00		1,10					2,00	4,40
7.10	112210	JANELA ALUMÍNIO NATURAL BASCULANTE COM VIDRO	m²	0,60		0,50							3,00	0,90
8.0		PAVIMENTAÇÃO	UN	L	C	A/E	V	TX	P	PE	DMT	Q	Total	
8.1	87767	CONTRAPISO EM ARGAMASSA TRAÇO 1:4 (CIMENTO E AREIA), PREPARO MANUAL, APLICADO EM ÁREAS MOLHADAS SOBRE IMPERMEABILIZAÇÃO, ACABAMENTO NÃO REFORÇADO, ESPESSURA 4CM. AF_07/2021	m²											117,70
		BLOCO 01 AGED												
		Copa				13,70								13,70
		Recepção				18,00								18,00
		Sala Secretário				20,00								20,00
		Sala Suporte				11,00								11,00
		BHO PNE				4,20								4,20
		BLOCO 02 AGED												
		Aged 01				12,60								12,60
		Bho 1				2,80								2,80
		Bho 2				2,80								2,80
		BLOCO 03												
		Aged 02				15,80								15,80
		Banca de Leite				16,80								16,80
8.2	87250	REVESTIMENTO CERÂMICO PARA PISO COM PLACAS TIPO ESMALTADA EXTRA DE DIMENSÕES 45X45 CM APLICADA EM AMBIENTES DE ÁREA ENTRE 5 M2 E 10 M2. AF_02/2023 PE												117,70
8.3	88649	RODAPE CERÂMICO DE 7CM DE ALTURA COM PLACAS TIPO ESMALTADA EXTRA DE DIMENSÕES 45X45CM. AF_02/2023	m											115,97
		Bloco 01				58,04								58,04
		Bloco 02				12,22								12,22
		Bloco 03				45,71								45,71
9.0		REVESTIMENTO	UN	L	C	A/E	V	TX	P	PE	DMT	Q	Total	
9.1	1907	Chapisco em parede, rústico, com argamassa traço 1:1 - 1:3 (cimento / areia) - Rev 02_04/2022	m²			993,04								993,04
9.2	12354	Reboco interno de parede, espessura 0,5cm, com argamassa 1:2 cal e areia	m²			993,04								1.110,74
		Reboco Interno das Paredes				993,04								993,04
		Reboco Laje				117,70								117,70
9.3	87273	REVESTIMENTO CERÂMICO PARA PAREDES INTERNAS COM PLACAS TIPO ESMALTADA EXTRA DE DIMENSÕES 33X45 CM APLICADAS NA ALTURA INTEIRA DAS PAREDES. AF_02/2023 PE	m²											29,16
		BHO PNE				8,30		2,80						21,26
		Copa				3,53		2,80						7,90
10.0		INSTALAÇÃO ELÉTRICA	UN	L	C	A/E	V	TX	P	PE	DMT	Q	Total	
10.1	93358	ESCAVAÇÃO MANUAL DE VALA COM PROFUNDIDADE MENOR OU IGUAL A 1,30 M. AF_02/2021	m³	0,20	18,60	0,30								1,12
10.2	93382	REATERRO MANUAL DE VALAS COM COMPACTAÇÃO MECANIZADA. AF_04/2016	m³	0,20	19,60	0,25								0,98
10.3	91856	ELETRODUTO FLEXÍVEL CORRUGADO, PVC, DN 32 MM (1"), PARA CIRCUITOS TERMINAIS, INSTALADO EM PAREDE - FORNECIMENTO E INSTALAÇÃO. AF_03/2023	m		60,20									60,20
10.4	91871	ELETRODUTO RÍGIDO ROSCÁVEL, PVC, DN 25 MM (3/4"), PARA CIRCUITOS TERMINAIS, INSTALADO EM PAREDE - FORNECIMENTO E INSTALAÇÃO. AF_03/2023	m		424,40									424,40
10.5	91925	CABO DE COBRE FLEXÍVEL ISOLADO, 1,5 MM², ANTI-CHAMA 0,6/1,0 KV, PARA CIRCUITOS TERMINAIS - FORNECIMENTO E INSTALAÇÃO. AF_03/2023	m		714,30									714,30
10.6	91927	CABO DE COBRE FLEXÍVEL ISOLADO, 2,5 MM², ANTI-CHAMA 0,6/1,0 KV, PARA CIRCUITOS TERMINAIS - FORNECIMENTO E INSTALAÇÃO. AF_03/2023	m		1.058,70									1.058,70
10.7	91996	TOMADA MÉDIA DE EMBUTIR (1 MÓDULO), 2P+T 10 A, INCLUINDO SUPORTE E PLACA - FORNECIMENTO E INSTALAÇÃO. AF_03/2023	un									42,00		42,00
10.8	92004	TOMADA MÉDIA DE EMBUTIR (2 MÓDULOS), 2P+T 10 A, INCLUINDO SUPORTE E PLACA - FORNECIMENTO E INSTALAÇÃO. AF_03/2023	un									28,00		28,00
10.9	91997	TOMADA MÉDIA DE EMBUTIR (1 MÓDULO), 2P+T 20 A, INCLUINDO SUPORTE E PLACA - FORNECIMENTO E INSTALAÇÃO. AF_03/2023	un									11,00		11,00
10.10	470	Interruptor 01 seção, com caixa pvc 4"x2"	un									4,00		4,00
10.11	471	Interruptor 02 seções, com caixa pvc 4"x2"	un									9,00		9,00
10.12	784	Interruptor 03 seções com caixa de pvc 4"x2"	un									4,00		4,00
10.13	93653	DISJUNTOR MONOPOLAR TIPO DIN, CORRENTE NOMINAL DE 10A - FORNECIMENTO E INSTALAÇÃO. AF_10/2020	un									20,00		20,00
10.14	8634	Disjuntor termomagnético monopolar 13 A, padrão DIN (linha branca) curva de disparo B, corrente de interrupção 5KA, ref.: Siemens 5 SX1 ou similar.	un									1,00		1,00
10.15	93654	DISJUNTOR MONOPOLAR TIPO DIN, CORRENTE NOMINAL DE 16A - FORNECIMENTO E INSTALAÇÃO. AF_10/2020	un									7,00		7,00
10.16	101877	QUADRO DE DISTRIBUIÇÃO DE ENERGIA EM PVC, DE EMBUTIR, SEM BARRAMENTO, PARA 3 DISJUNTORES - FORNECIMENTO E INSTALAÇÃO. AF_10/2020	un									5,00		5,00
10.17	101876	QUADRO DE DISTRIBUIÇÃO DE ENERGIA EM PVC, DE EMBUTIR, SEM BARRAMENTO, PARA 6 DISJUNTORES - FORNECIMENTO E INSTALAÇÃO. AF_10/2020	un									1,00		1,00
10.18	12222	Quadro de distribuição de embutir, em chapa de aço, para até 08 disjuntores, com barramento, padrão DIN, exclusive disjuntores	un									1,00		1,00
10.19	13157	luminária plafon (sobrepôr) 22,5 x 22,5 - 18 W - 6000K - G- Light ou similar	un									74,00		74,00
10.20	9379	Haste cobreada copperweld p/aterramento d= 5/8" x 2,40m	un									7,00		7,00
11.0		INSTALAÇÃO HIDROSANITÁRIA	UN	L	C	A/E	V	TX	P	PE	DMT	Q	Total	
11.1	93358	ESCAVAÇÃO MANUAL DE VALA COM PROFUNDIDADE MENOR OU IGUAL A 1,30 M. AF_02/2021	m³	0,20	22,30	0,20								0,89
11.2	93382	REATERRO MANUAL DE VALAS COM COMPACTAÇÃO MECANIZADA. AF_04/2016	m³	0,20	22,30	0,19								0,83
11.3	89957	PONTO DE CONSUMO TERMINAL DE ÁGUA FRIA (SUBRAMAL) COM TUBULAÇÃO DE PVC, DN 25 MM, INSTALADO EM RAMAL DE ÁGUA, INCLUSOS RASGO E CHUMBAMENTO EM ALVENARIA. AF_12/2014	un									2,00		2,00
11.4	89711	TUBO PVC, SÉRIE NORMAL, ESGOTO PREDIAL, DN 40 MM, FORNECIDO E INSTALADO EM RAMAL DE DESCARGA OU RAMAL DE ESGOTO SANITÁRIO. AF_08/2022	m		10,60									10,60
11.5	89714	TUBO PVC, SÉRIE NORMAL, ESGOTO PREDIAL, DN 100 MM, FORNECIDO E INSTALADO EM RAMAL DE DESCARGA OU RAMAL DE ESGOTO SANITÁRIO. AF_08/2022	m		11,39									11,39
11.6	100863	BARRA DE APOIO EM "L", EM AÇO INOX POLIDO 70 X 70 CM, FIXADA NA PAREDE - FORNECIMENTO E INSTALACAO. AF_01/2020	un									2,00		2,00
11.7	86895	BANCADA DE GRANITO CINZA POLIDO, DE 0,50 X 0,60 M, PARA LAVATÓRIO - FORNECIMENTO E INSTALAÇÃO. AF_01/2020	un									1,00		1,00

11.8	86889	BANCADA DE GRANITO CINZA POLIDO, DE 1,50 X 0,60 M, PARA PIA DE COZINHA - FORNECIMENTO E INSTALAÇÃO. AF_01/2020	un										1,00	1,00
11.9	95471	VASO SANITARIO SIFONADO CONVENCIONAL PARA PCD SEM FURO FRONTAL COM LOUÇA BRANCA SEM ASSENTO - FORNECIMENTO E INSTALAÇÃO. AF_01/2020	un										1,00	1,00
11.10	86913	TORNEIRA CROMADA 1/2"DU 3/4"PARA TANQUE, PADRÃO POPULAR - FORNECIMENTO E INSTALAÇÃO. AF_01/2020	un										1,00	1,00
11.11	86911	TORNEIRA CROMADA LONGA, DE PAREDE, 1/2"DU 3/4"PARA PIA DE COZINHA, PADRÃO POPULAR - FORNECIMENTO E INSTALAÇÃO. AF_01/2020	un										1,00	1,00
11.12	89709	RALO SIFONADO, PVC, DN 100 X 40 MM, JUNTA SOLDÁVEL, FORNECIDO E INSTALADO EM RAMAL DE DESCARGA OU EM RAMAL DE ESGOTO SANITÁRIO. AF_08/2022	un										1,00	1,00
11.13	61312	CAIXA DE PASSAGEM E INSPECAO EM CONCRETO 40x40x40cm C/ TAMPA	UN										1,00	1,00
12.0		PINTURA	UN	L	C	A/E	V	TX	P	PE	DMT	Q	Total	
12.1	88489	PINTURA LÁTEX ACRÍLICA PREMIUM, APLICAÇÃO MANUAL EM PAREDES, DUAS DEMÃOS. AF_04/2023	m²										963,88	
		BLOCO 01 AGED												
		Copa				14,76	2,80					2,00	78,60	
		Recepção				17,26	2,80					2,00	89,73	
		Sala Secretário				18,32	2,80					2,00	96,71	
		Sala Suporte				13,70	2,80					2,00	74,83	
		BLOCO 02 AGED												
		Aged 01				14,32	2,80					2,00	73,90	
		BLOCO 03												
		Aged 02				18,80	2,80					2,00	102,76	
		Banca de Leite				19,10	2,80					2,00	103,18	
		PR_Valdecy				13,74	2,80					2,00	70,41	
		João Relógio				13,88	2,80					2,00	71,20	
		Cyber Antônio				13,88	2,80					2,00	71,33	
		Comércio Nara				14,18	2,80					2,00	73,01	
		ÁREA EXTERNA - LATERAIS				64,62							58,22	
12.2	88497	EMASSAMENTO COM MASSA LÁTEX, APLICAÇÃO EM PAREDE, DUAS DEMÃOS, LIXAMENTO MANUAL. AF_04/2023	m²			963,88							963,88	
12.3	88496	EMASSAMENTO COM MASSA LÁTEX, APLICAÇÃO EM TETO, DUAS DEMÃOS, LIXAMENTO MANUAL. AF_04/2023	m²			117,70							117,70	
12.4	104639	PINTURA LÁTEX ACRÍLICA ECONÔMICA, APLICAÇÃO MANUAL EM TETO, DUAS DEMÃOS. AF_04/2023	m²			117,70							117,70	
12.5	102219	PINTURA TINTA DE ACABAMENTO (PIGMENTADA) ESMALTE SINTÉTICO ACETINADO EM MADEIRA, 2 DEMÃOS. AF_01/2021	m²										16,59	
		0,80			0,80	2,10						2,00	3,36	
		0,90			0,90	2,10						7,00	13,23	
13.0		SERVIÇOS COMPLEMENTARES	UN	L	C	A/E	V	TX	P	PE	DMT	Q	Total	
13.1	COMP. 75	LETREIRO EM ACM - COM INSTALAÇÃO	un									1,00	1,00	
13.2	COMP. 76	LETREIRO EM ACM - COM INSTALAÇÃO	un									1,00	1,00	
13.3	121580	PAINEL ALUMINIO COMPOSTO (ACM) E=3mm	m²			375,34							375,34	
13.4	2450	Limpeza geral												


Hercules Siqueira de Lima
Engenheiro Civil
CREA N° 112067612-6





ORÇAMENTO DE REFORMA E REFORMULAÇÃO MERCADO -
BURITIRANA - MA

Bancos B.D.I.

SINAPI - 11/2023 - Maranhão 23,0%
SBC - 01/2024 - Maranhão
ORSE - 11/2023 - Sergipe

Cronograma Físico e Financeiro

Item	Descrição	Total Por Etapa	30 DIAS	60 DIAS	90 DIAS	120 DIAS	150 DIAS
1	SERVIÇOS INICIAIS	100,00%	100,00%				
		2.287,86	2.287,86				
2	DEMOLIÇÕES E RETIRADAS	100,00%	100,00%				
		12.032,73	12.032,73				
3	INFRAESTRUTURA	100,00%		100,00%			
		620,56		620,56			
4	SUPRAESTRUTURA	100,00%		100,00%			
		4.526,64		4.526,64			
5	ALVENARIA	100,00%			100,00%		
		29.365,53			29.365,53		
6	LAJE	100,00%			30,00%	70,00%	
		39.328,38			11.798,51	27.529,87	
7	ESQUADRIAS	100,00%				35,00%	65,00%
		19.324,38				6.763,53	12.560,85
8	PAVIMENTAÇÃO	100,00%		20,00%	40,00%	40,00%	
		19.652,36		3.930,47	7.860,94	7.860,94	
9	REVESTIMENTO	100,00%					100,00%
10	INSTALAÇÃO ELÉTRICA	100,00%			30,00%	40,00%	30,00%
11	INSTALAÇÃO HIDROSANITÁRIA	100,00%			30,00%	40,00%	30,00%
		5.624,73			1.687,42	2.249,89	1.687,42
12	PINTURA	100,00%					100,00%
		56.983,95					56.983,95
13	SERVIÇOS COMPLEMENTARES	100,00%				30,00%	70,00%
		41.716,08				12.514,82	29.201,26
Porcentagem			4,43%	2,81%	18,27%	21,05%	53,45%
Custo			14.320,59	9.077,67	59.070,72	68.063,48	172.868,09
Porcentagem Acumulado			4,43%	7,24%	25,5%	46,55%	100,0%
Custo Acumulado			14.320,59	23.398,26	82.468,98	150.532,45	323.400,55

H
Hercules Siqueira de Lima
Engenheiro Civil
CREA Nº 112067612-6



Composições Analíticas com Preço Unitário

Composições Principais

8.3	Código	Banco	Descrição	Tipo	Und	Quant.	Valor Unit	Total		
Composição	COMP. 66	Próprio	PORTA DE CORRER DE 02 OU 04 FOLHAS DE VIDRO (METADE FIXA/METADE MOVEL) C/ FERRAGENS	ESQV - ESQUADRIAS/FERRAGENS/VIDRO	m²	1,0000000	678,06	678,06		
Insumo	00006111	SINAPI	SERVENTE DE OBRAS (HORISTA)	Mão de Obra	H	1,2223000	13,57	16,59		
Insumo	00004750	SINAPI	PEDREIRO (HORISTA)	Mão de Obra	H	1,3187000	19,20	25,32		
Insumo	89	Próprio	FABRICAÇÃO / MONTAGEM	Material	un	1,0000000	89,64	89,64		
Insumo	90	Próprio	ROLDANA EM FERRO 1 1/2" PARA PORTA DE CORRER	Material	un	0,4870000	7,82	3,81		
Insumo	038572	SBC	PUXADOR ALCA EM ALUMINIO ANODIZADO, ACABAMENTO ESCOVADO, 192mm	Material	UN	0,4870000	21,00	10,23		
Insumo	91	Próprio	RODÍZIO SIMPLES 1 1/4" COM PINO	Material	un	0,4870000	3,93	1,91		
Insumo	92	Próprio	ALAVANCA PARA BASCULAR TIPO BOLA	Material	un	0,2435000	16,30	3,97		
Insumo	93	Próprio	ELETRODO 2.5	Material	kg	0,0306000	28,60	0,88		
Insumo	00043612	SINAPI	FECHADURIA BICO DE PAPAGAIO PARA PORTA DE CORRER EXTERNA, EM AÇO INOX COM ACABAMENTO CROMADO, MAQUILINA COM 45 MM. INCLUINDO MASSA PLÁSTICA	Material	CJ	0,1623000	111,63	18,12		
Insumo	94	Próprio		Material	kg	0,2381000	32,85	7,82		
Insumo	00003768	SINAPI	LIXA EM FOLHA PARA FERRO, NUMERO 150	Material	UN	0,2976000	2,77	0,82		
Insumo	202	ORSE	Areia média adquirida em depósito, frete incluso (Areia Média Comercial)	Material	m³	0,0143000	105,65	1,51		
Insumo	00001379	SINAPI	CIMENTO PORTLAND COMPOSTO CP II-32	Material	KG	5,0000000	0,86	4,30		
Insumo	95	Próprio	CHAPA PERFILADA No. 18	Material	kg	16,9176000	10,02	169,51		
Insumo	00044533	SINAPI	DISCO DE DESBASTE PARA METAL FERROSO EM GERAL, COM TRES TELAS,	Material	UN	0,0595000	20,15	1,20		
Insumo	00010507	SINAPI	VIDRO TEMPERADO INCOLOR E = 10 MM, SEM COLOCACAO	Material	m²	1,0000000	321,28	321,28		
					MO sem LS =>	41,91	LS =>	0,00	MO com LS =>	41,91
					Valor do BDI =>	155,95	Valor com BDI =>		834,01	

15.1	Código	Banco	Descrição	Tipo	Und	Quant.	Valor Unit	Total		
Composição	COMP. 75	Próprio	LETREIRO EM ACM - COM INSTALAÇÃO	FOMA - FORNECIMENTO DE	und	1,0000000	3.862,65	3.862,65		
Composição	88316	SINAPI	SERVENTE COM ENCARGOS COMPLEMENTARES	SEDI - SERVIÇOS DIVERSOS	H	0,5000000	19,30	9,65		
Auxiliar										
Insumo	102	Próprio	LETREIRO EM ACM	Material	un	1,0000000	3.853,00	3.853,00		
					MO sem LS =>	6,94	LS =>	0,00	MO com LS =>	6,94
					Valor do BDI =>	888,41	Valor com BDI =>		4.751,06	

15.2	Código	Banco	Descrição	Tipo	Und	Quant.	Valor Unit	Total		
Composição	COMP. 76	Próprio	LETREIRO EM ACM - COM INSTALAÇÃO	FOMA - FORNECIMENTO DE	und	1,0000000	3.469,65	3.469,65		
Composição	88316	SINAPI	SERVENTE COM ENCARGOS COMPLEMENTARES	SEDI - SERVIÇOS DIVERSOS	H	0,5000000	19,30	9,65		
Insumo	103	Próprio	LETREIRO EM ACM	Material	un	1,0000000	3.460,00	3.460,00		
					MO sem LS =>	6,94	LS =>	0,00	MO com LS =>	6,94
					Valor do BDI =>	798,02	Valor com BDI =>		4.267,67	

H
Hercules Siqueira de Lima
Engenheiro Civil
CREA Nº 112067612-6





ORÇAMENTO DE REFORMA E
REFORMULAÇÃO MERCADO - BURITIRANA -
MA

Bancos
SINAPI - 11/2023 -
Maranhão
SBC - 01/2024 -
Maranhão
ORSE - 11/2023 -
Sergipe

B.D.I.
23,0%

DESCRIÇÃO	VALORES DE REFERÊNCIA - %			Taxas Adotadas - %
	MÍNIMO	MÁXIMO	MÉDIO	
Taxa de seguros + Garantia (*)	0,80	1,00	0,80	0,92
Risco	0,97	1,27	1,27	1,13
Despesas Financeiras	0,59	1,39	1,23	1,11
Administração Central	3,00	5,50	4,00	4,66
Lucro	6,16	8,96	7,40	7,56
Tributos (soma dos itens abaixo)	4,65	6,15	5,40	5,65
COFINS	3,00	3,00	3,00	3,00
PIS	0,65	0,65	0,65	0,65
ISS (**) (***)	1,00	2,50	1,75	2,00
TOTAL	20,34	25,00	22,12	23,00

Fonte da composição, valores de referência e fórmula do BDI: Acórdão 2622/2013 - TCU - Plenário

Os valores de BDI acima foram calculados com emprego da fórmula abaixo:

$$BDI = \frac{(1 + AC + S + R + G)(1 + DF)(1 + L)}{(1 - I)} - 1 - 1$$

Onde:

AC = taxa de rateio da Administração Central;

DF = taxa das despesas financeiras;

S = taxa de seguros

G = taxa de garantia

R = taxa de risco

I = taxa de tributos;

L = taxa de lucro.

Observações:

(*) - Pode haver garantia desde que previsto no Edital da Licitação e no Contrato de Execução.

(**) - Taxa de ISS.

(***) - Podem ser aceitos outros percentuais de ISS desde que previsto na legislação municipal.


Hercules Siqueira de Lima
Engenheiro Civil
CREA Nº 112067612-6





ORÇAMENTO DE REFORMA E URBANIZAÇÃO PRAÇA DA JUVENTUDE

Bancos
SINAPI - 11/2023 - Maranhão
SBC - 01/2024 - Maranhão
ORSE - 11/2023 - Sergipe

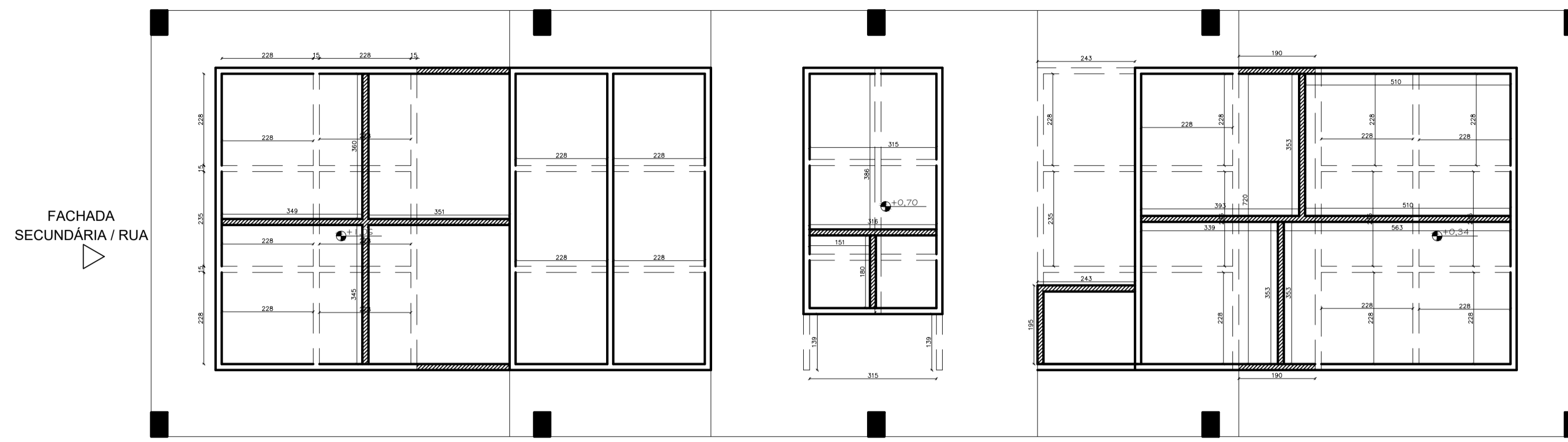
B.D.I.
23,0%

ENCARGOS SOCIAIS SOBRE A MÃO DE OBRA

CÓDIGO	DESCRIÇÃO	COM DESONERAÇÃO		SEM DESONERAÇÃO	
		HORISTA %	MENSALISTA %	HORISTA %	MENSALISTA %
GRUPO A					
A1	INSS	0,00	0,00	20,00	20,00
A2	SESI	1,50	1,50	1,50	1,50
A3	SENAI	1,00	1,00	1,00	1,00
A4	INCRA	0,20	0,20	0,20	0,20
A5	SEBRAE	0,60	0,60	0,60	0,60
A6	Salário Educação	2,50	2,50	2,50	2,50
A7	Seguro Contra Acidentes de Trabalho	3,00	3,00	3,00	3,00
A8	FGTS	8,00	8,00	8,00	8,00
A9	SECONCI	1,00	1,00	1,00	1,00
A	Total dos Encargos Sociais Básicos	17,80	17,80	37,80	37,80
GRUPO B					
B1	Repouso Semanal Remunerado	17,87	NÃO INCIDE	17,87	0,00
B2	Feriados	3,95	NÃO INCIDE	3,95	0,00
B3	Auxílio-Enfermidade	0,89	0,69	0,85	0,66
B4	13° Salário	10,73	8,33	10,84	8,33
B5	Licença Paternidade	0,07	0,06	0,07	0,06
B6	Faltas Justificadas	0,72	0,56	0,72	0,56
B7	Dias de Chuva	1,46	NÃO INCIDE	1,48	0,00
B8	Auxílio Acidente de Trabalho	0,11	0,09	0,10	0,08
B9	Férias Gozadas	7,42	5,76	9,13	7,02
B10	Salário Maternidade	0,03	0,03	0,03	0,02
B	Total dos Encargos Sociais que recebem incidências de A	43,25	15,52	45,04	16,73
GRUPO C					
C1	Aviso Prévio Indenizado	4,72	3,67	4,49	3,46
C2	Aviso Prévio Trabalhado	0,11	0,09	0,11	0,08
C3	Férias Indenizadas	5,83	4,53	4,54	3,49
C4	Depósito Rescisão Sem Justa Causa	3,98	3,09	3,11	2,39
C5	Indenização Adicional	0,4	0,31	0,38	0,29
C	Total de Encargos Sociais que não recebem incidências de A	15,04	11,69	12,63	9,71
GRUPO D					
D1	Reincidência de Grupo A sobre Grupo B	7,70	2,76	17,03	6,32
D2	Reincidência de Grupo A Aviso Prévio Trabalhado e Reincidência do FGTS sobre Aviso Prévio Indenizado	0,40	0,31	0,4	0,31
D	Total de Reincidências de um grupo sobre o outro	8,10	3,07	17,43	6,63
* GRUPO E					
E1					
E	Total dos Encargos Sociais Complementares	0,00	0,00	0,00	0,00
TOTAL (A+B+C+D+E)		84,19%	48,08%	112,90%	70,87%

Hercules Siqueira de Lima
Engenheiro Civil
CREA Nº 112067612-6



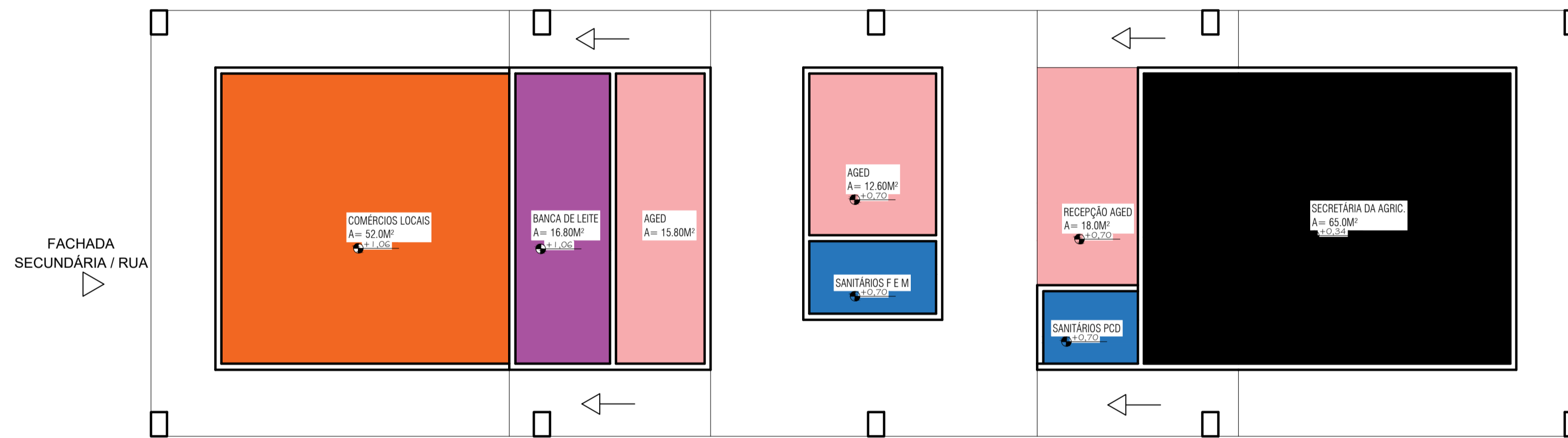


PLANTA - DEMOLIR/ CONSTRUIR

- LEGENDA
- ALVENARIA EXISTENTE
 - ALVENARIA A SER CONSTRUÍDA
 - ESTRUTURA - PILAR
 - ALVENARIA E ITENS A SEREM DEMOLIDOS

FACHADA SECUNDÁRIA / RUA

FACHADA PRINCIPAL / PRAÇA

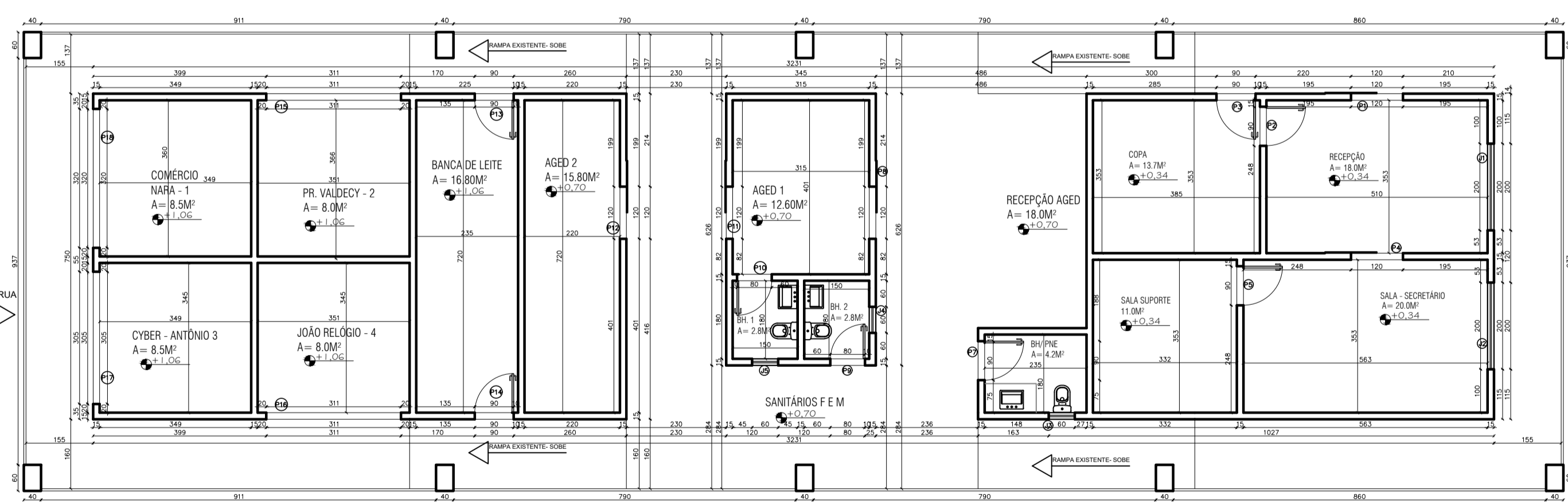


PLANTA - SETORIZAÇÃO

- LEGENDA
- SEC. DA AGRICULTURA
 - AGED
 - SANITÁRIOS
 - BANCA DE LEITE
 - COMERCÍOS

FACHADA SECUNDÁRIA / RUA

FACHADA PRINCIPAL / PRAÇA



PLANTA - ARQUITETÔNICA

QUADRO ESQUADRIAS - PORTAS (MEDIDAS EM CM)

CÓDIGO	AMBIENTE	LARGURA	ALTURA	TIPO	MATERIAL	QUANTIDADE
P1	RECEPÇÃO	120	210	CORNER	VIDRO	01
P2	COPA 1	90	210	ABRIR	MADERA	01
P3	COPA 2	90	210	ABRIR	MADERA	01
P4	SALA SEC.	120	210	CORNER	VIDRO	01
P5	SALA SUP.	90	210	ABRIR	MADERA	01
P6	SALA SUP.	90	210	ABRIR	MADERA	01
P7	BH. PNE	90	210	ABRIR	MADERA	01
P8	AGED 1	120	210	CORNER	VIDRO	01
P9	BH. 2	80	210	ABRIR	MADERA	01
P10	BH. 1	80	210	ABRIR	MADERA	01
P11	AGED 1	120	210	CORNER	VIDRO	01
P12	AGED 2	120	210	CORNER	VIDRO	01
P13	LEITE	90	210	ABRIR	MADERA	01
P14	LEITE	90	210	ABRIR	MADERA	01
P15	PORTAO 2	311	210	COL. OMA	METAL	01
P16	PORTAO 4	311	210	COL. OMA	METAL	01
P17	PORTAO 3	305	210	COL. OMA	METAL	01
P18	PORTAO 2	320	210	COL. OMA	METAL	01

QUADRO ESQUADRIAS - JANELAS (MEDIDAS EM CM)

CÓDIGO	AMBIENTE	LARGURA	ALTURA	TIPO	MATERIAL
J1	RECEPÇÃO	200	110	100	CORNER VIDRO + METAL
J2	RECEPÇÃO	200	110	100	CORNER VIDRO + METAL
J3	BH. PNE	60	160	50	BAZULANTE VIDRO + METAL
J4	BH. 2	60	160	50	BAZULANTE VIDRO + METAL
J5	BH. 1	60	160	50	BAZULANTE VIDRO + METAL

01/04 ARQUITETÔNICO

responsável técnico:

prefeitura

Projeto: PROJETO ARQUITETÔNICO

Proprietário: PREFEITURA MUNICIPAL DE BURITIRANA

Trecho: Cidade: BURITIRANA

Título: PLANTA DEMOLIR, SETORIZAÇÃO, ARQUITETÔNICA

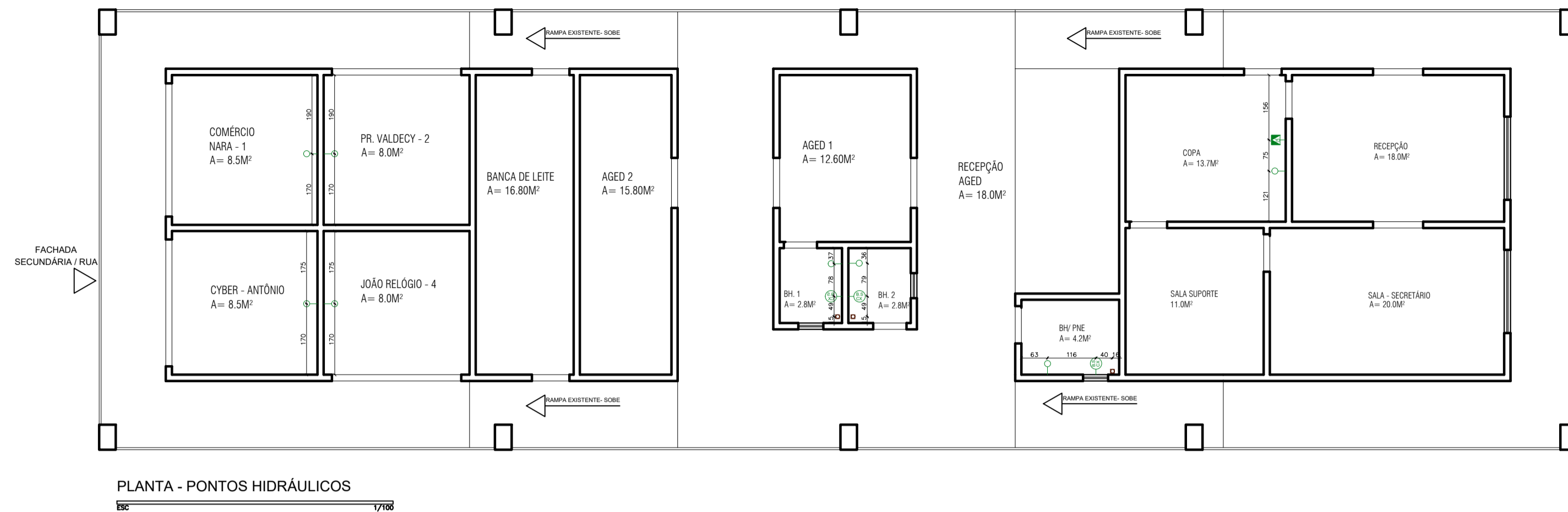
Descrição: Revitalização do mercado municipal com adição da secretária da agricultura

Extensão: Largura: Área Total:

Responsável Técnico: Revisão: DES. Nº:

Desenho: Escola: Data: 1/100

JANEIRO/ 2024



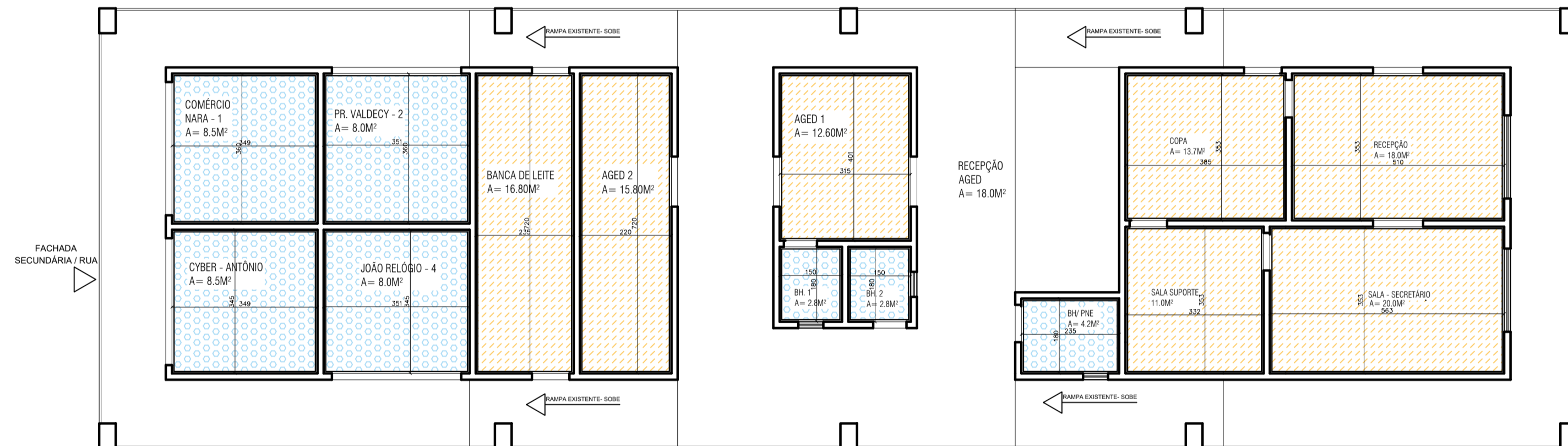
LEGENDA - PONTOS HIDRÁULICOS E GÁS

Símbolo	Especificações
[Símbolo]	TORNEIRA DE BANCADA - ÁGUA FRIA
[Símbolo]	PONTO HIDRÁULICO PARA GELADERA (Ø=110mm)
[Símbolo]	BICA SINTÉTIMA COM OU SEM CAIXA ACOPLADA (Ø=40)
[Símbolo]	BALO (Ø=40mm)

NOTAS:

- COZINHA A PARTIR DOS FOGOS.
- SERVIÇOS HIDRÁULICOS DE TUBOS E FIOS: BANHA SINTÉTICA, MISTURA, BOCAL, MANGUEIRA, BOMBA, E AR CONDICIONADO.
- MISTURA PARA TUBOS DE 1/2" E 3/4" COM MANGUEIRA SINTÉTICA.
- MISTURA PARA TUBOS DE 1/2" E 3/4" COM MANGUEIRA SINTÉTICA.
- SERVIÇOS HIDRÁULICOS PARA PISCINA 1.000L.

PLANTA - PONTOS HIDRÁULICOS
1/700



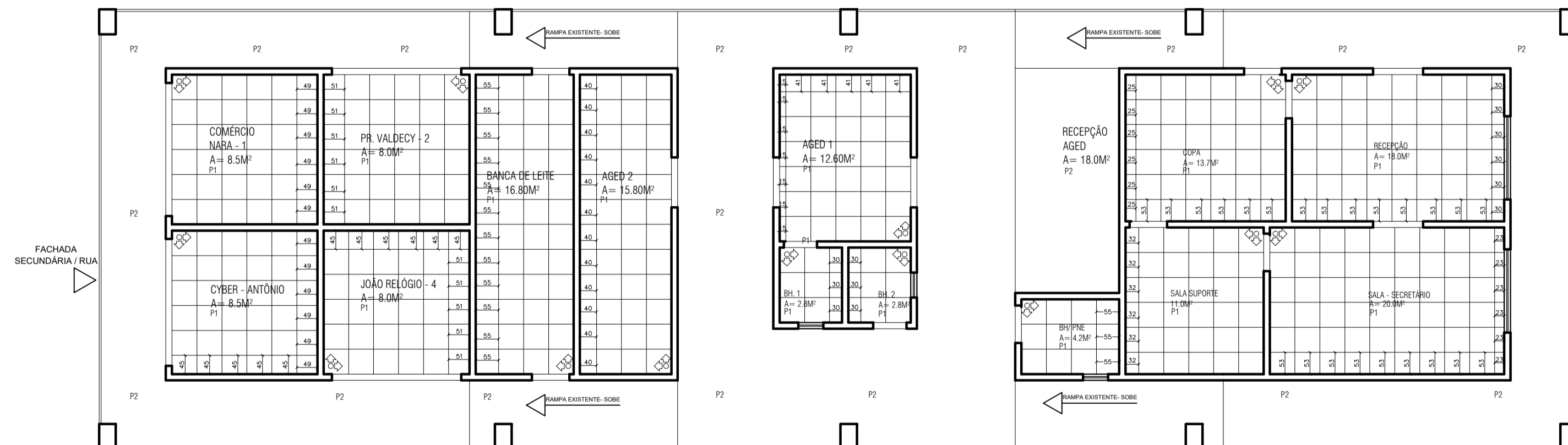
Legenda - Forro

Símbolo	Especificações
[Símbolo]	FORRO COM PERFURA EM TUDO LADO POR SERVIÇO DE ILUMINAÇÃO ACIONADA - 250x250mm
[Símbolo]	FORRO COM PERFURA EM TUDO LADO POR SERVIÇO DE ILUMINAÇÃO ACIONADA - 250x250mm
[Símbolo]	TABUA METÁLICA DE 3,00M

NOTAS:

- DETALHAR JANELA DE SINALIZAÇÃO EM TODA A VOLTA DOS PONTOS DE ACESSO.
- COMPATIBILIZAR O FORRO DE GESSO COM O PROJETO LAMPEIROS.

PLANTA - FORRO
1/700



NOTAS:

- FORRO INSTALAR NOVOS BALDOS NOS BANHEIROS, CONECTADOS AOS PISOS EXISTENTES.

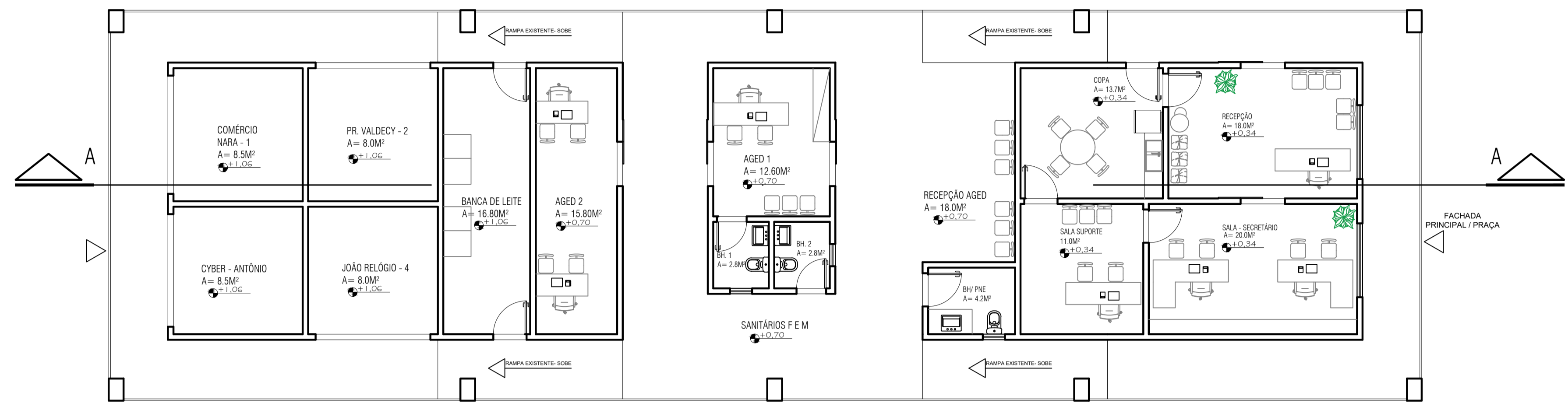
LEGENDA DE PISOS

P1	PISO CERÂMICO - 45x45cm
PE	GABRIETA PARA CIRCULAÇÕES EXTERNAS

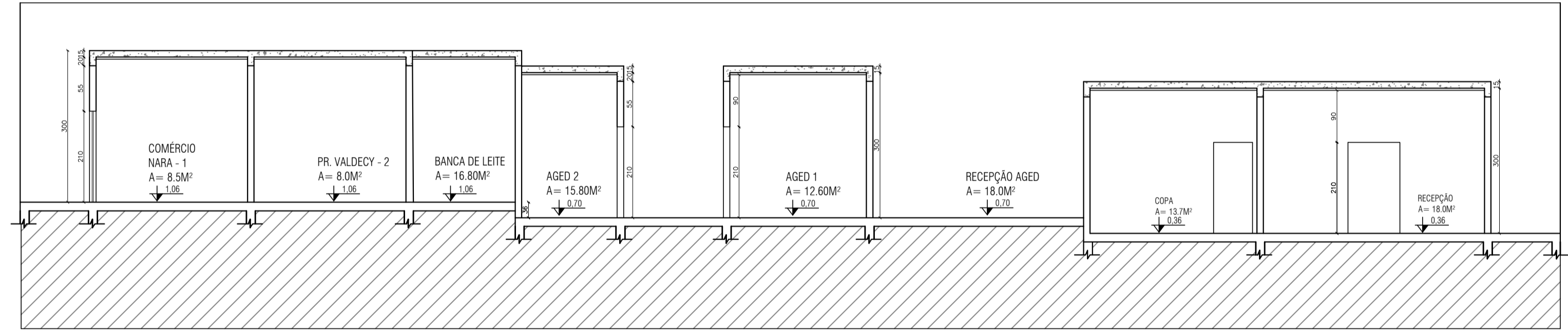
PLANTA - PAGINAÇÃO PISO
1/700

03/04 ARQUITETÔNICO

responsável técnico:	prefeitura	
Projeto:	PROJETO ARQUITETÔNICO	
Proprietário:	PREFEITURA MUNICIPAL DE BURITIRANA	
Trecho:	Cidade: BURITIRANA	
Título:	PLANTA DE FORRO, PONTOS HIDRÁULICOS E PAG. DE PISO	
Descrição:	Revitalização do mercado municipal com adição da secretária da agricultura	
Extensão:	Comprimento:	Área Total:
Responsável Técnico:	Revisão:	DES. Nº:
Desenho:	Escala:	Data:
	1/700	JANEIRO/ 2024



PLANTA - ARQUITETÔNICA/LAYOUT
Escala: 1/100

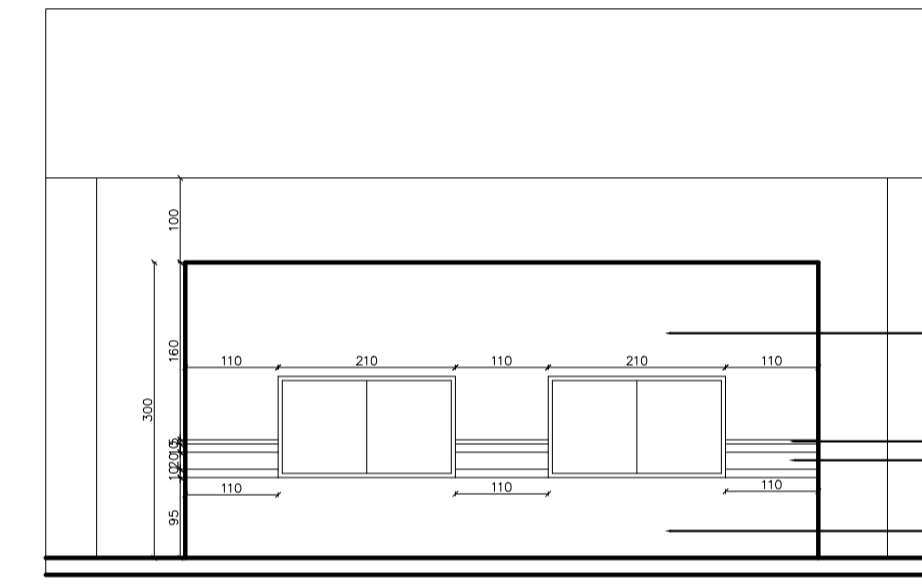


CORTE AA - LONGITUDINAL
Escala: 1/100

FACHADA FRONTAL



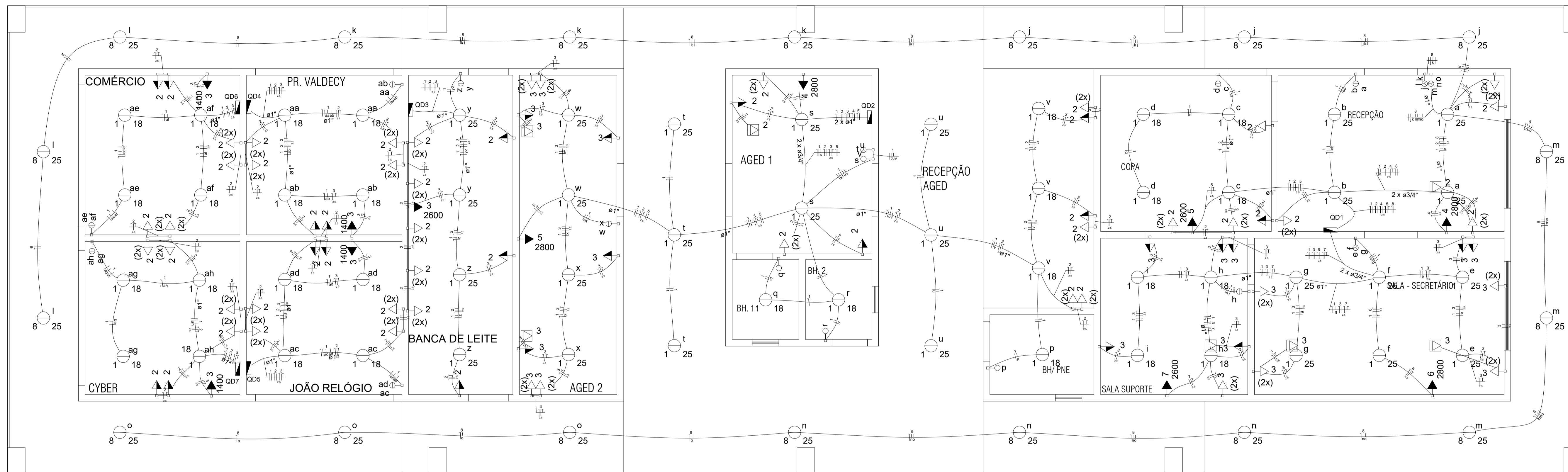
- FACHADA PRINCIPAL EM ACM AZUL ESCURO/MARINHO
- REVESTIMENTO EM TINTA BRANCO GELO - MARCA OPCIONAL;
- DETALHES NAS CORES DA GESTÃO;



- REVESTIMENTO EM TINTA BRANCO GELO - MARCA OPCIONAL;
- DETALHE EM VERMELHA ACRILICA
- DETALHE EM TINTA AZUL ACRILICA
- DETALHE EM TINTA VERMELHA ACRILICA

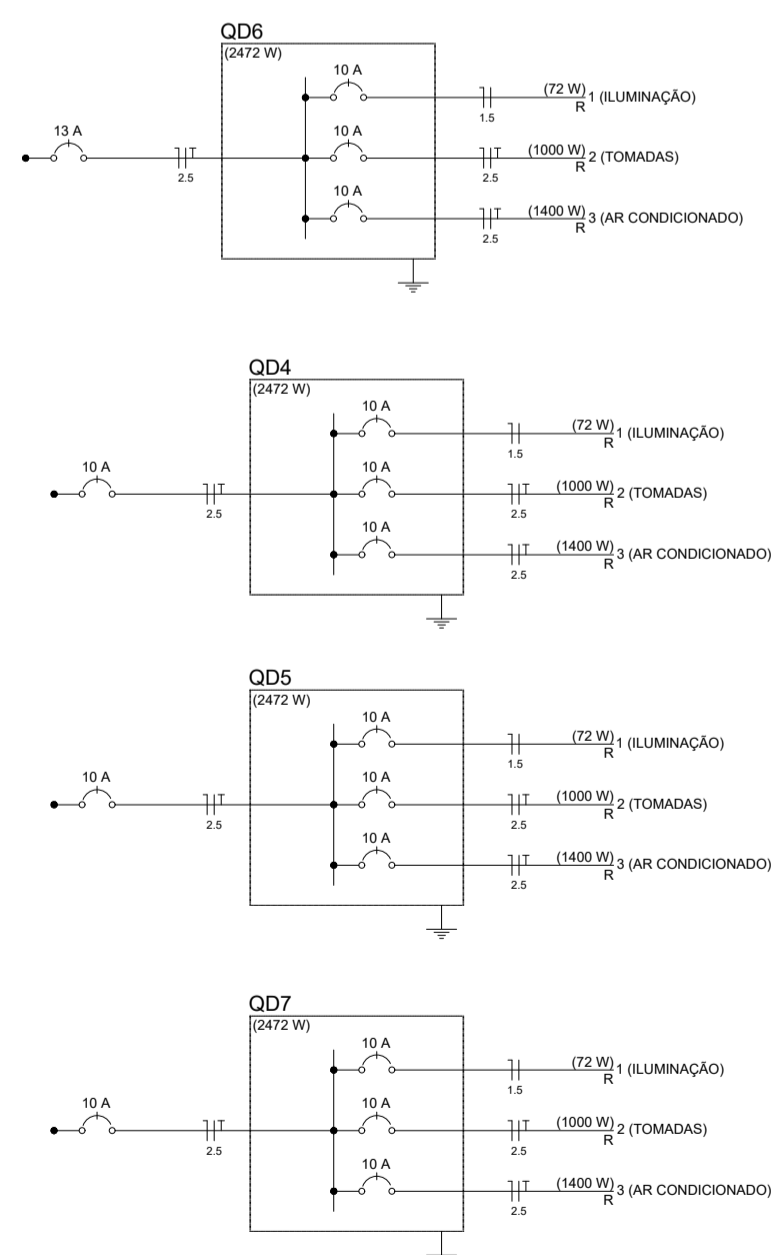
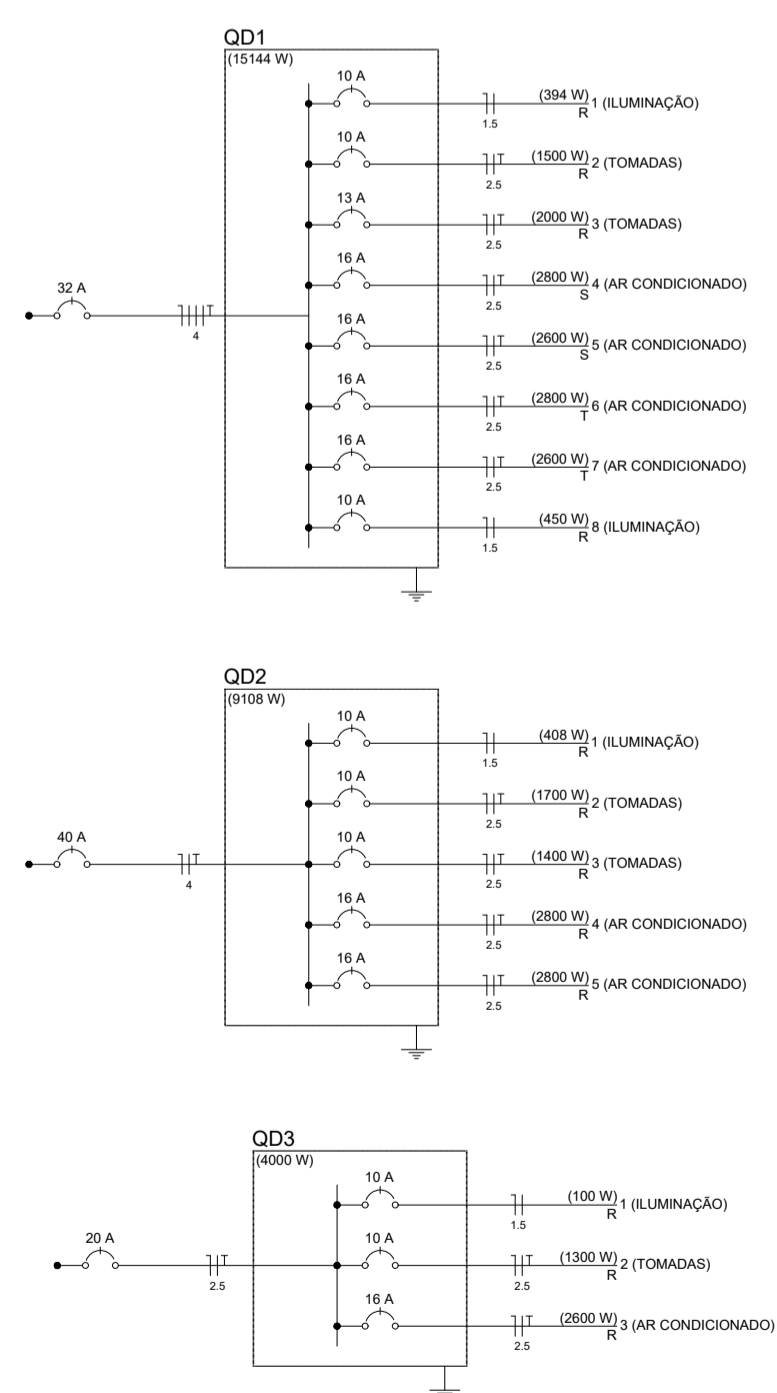
04/04 ARQUITETONICO

Responsável Técnico:	prefeitura
	corpo de bombeiro
Projeto:	PROJETO ARQUITETÔNICO
Proprietário:	PREFEITURA MUNICIPAL DE BURITIRANA
Trecho:	Cidade: BURITIRANA
Título:	CORTE AA/ FACHADA
Descrição:	REVITALIZAÇÃO DO MERCADO MUNICIPAL COM ADIÇÃO DA SECRETARIA DA AGRICULTURA
Extensão:	Largura: Área Total:
Responsável Técnico:	Revisão: DES. Nº:
Desenho:	Escola: Data:



PLANTA BAIXA

ESC 1/100



Legenda	
—○—	Interruptor simples 1 tecla - 1,10m do piso
—○—	Interruptor simples 2 teclas - 1,10m do piso
—○—	Interruptor simples 3 teclas - 1,10m do piso
○	Luminária Led 18W
○	Luminária Led 25W
□	Quadro de distribuição - sobressa a 1,50m do piso
▶	Tomada hexagonal (NBR 14136) - 2P+T 10 A a 0,30m do piso
▶	Tomada hexagonal (NBR 14136) - 2P+T 10 A (2) a 0,30m do piso
▶	Tomada hexagonal (NBR 14136) - 2P+T 10 A (2) a 1,10m do piso
▶	Tomada hexagonal (NBR 14136) - 2P+T 10 A (2) a 2,20m do piso

CARIMBOS:

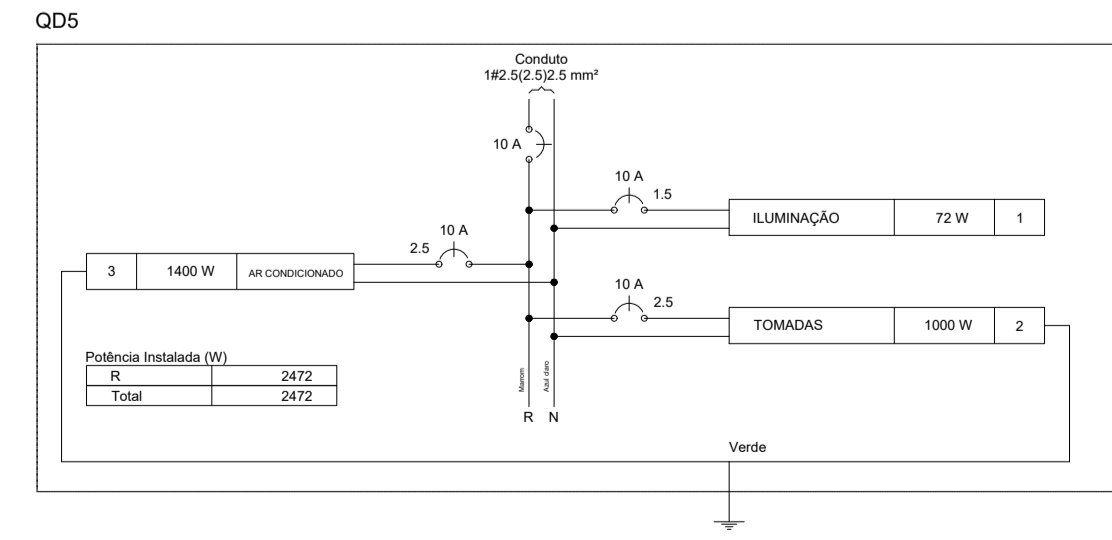
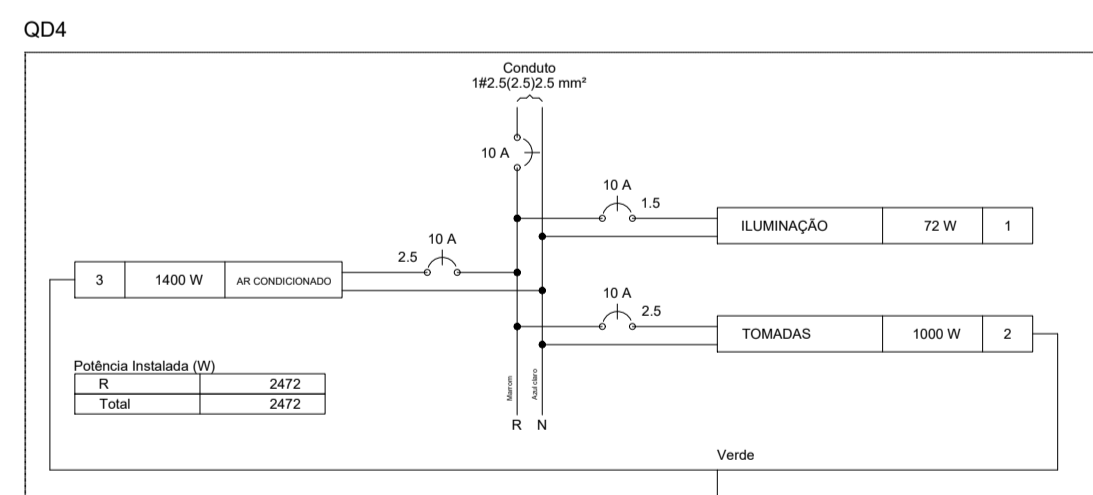
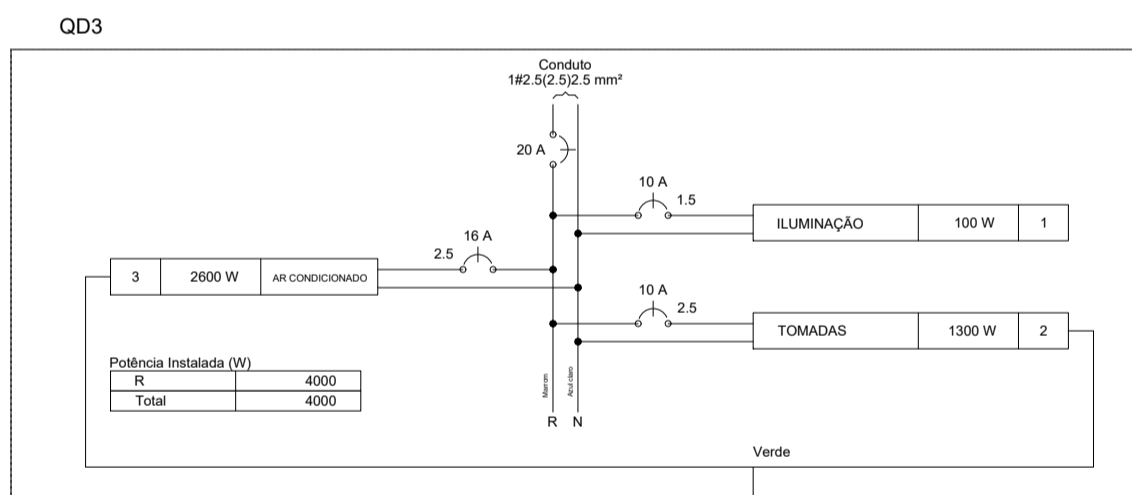
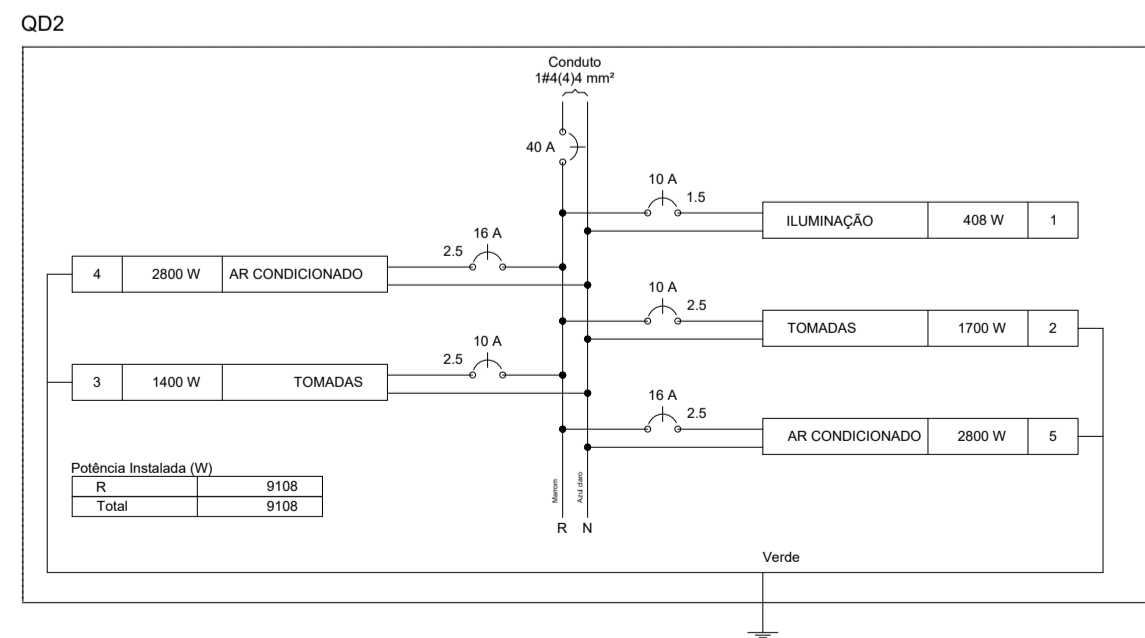
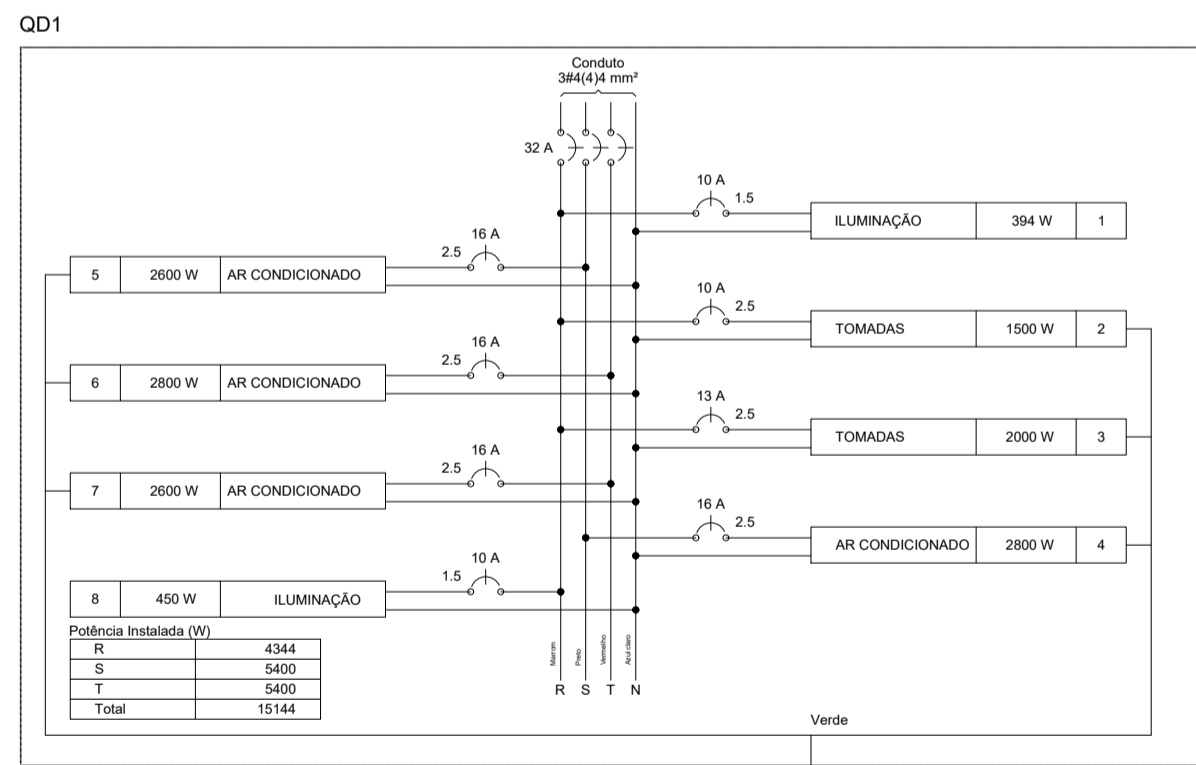
PROJETO ELÉTRICO

CONSULTORIA & PROJETOS

Projeto:	OBRA PUBLICA	Folha:	01/02
Proprietário:	PREFEITURA MUNICIPAL DE BURITIRANA		
Endereço:	BURITIRANA - MA		
Conteúdo:	PROJETO ELÉTRICO		
Descrição:	REFORMA DO MERCADO MUNICIPAL		
Responsável Técnico:	Hercules Siqueira de Lima Engenheiro Civil CREA Nº 112667432-6		
Proprietário:	_____ _____		
Área do terreno:	Área Construída Térreo:	Área Construída Superior:	
Observações:	Desenho:	Revisão:	
	Escala:	Data:	
	1:100	DEZ - 2023	

Circuito	Descrição	Esquema	Método de med.	V (V)	Iluminação (W)	Tomadas (W)	Pot. total (W)	Pot. total (VA)	Fases	Pot. - R (W)	Pot. - S (W)	Pot. - T (W)	FCT	FCA	It' (A)	Seção (mm²)	It (A)	Dig (A)	dV'parc (%)	dV'total (%)	Status
1	ILUMINAÇÃO	F+N	B1	220 V	8	10	100	2000	2000	334	334	334	1,00	0,60	2,1	1,5	23,0	10,0	0,11	0,11	Ok
2	TOMADAS	F+N+T	B1	220 V	2	15	1647	1500	R	1500	1500	1500	1,00	0,60	14,9	2,5	31,0	10,0	0,28	0,28	Ok
3	TOMADAS	F+N+T	B1	220 V	2	20	2653	2000	R	2000	2000	2000	1,00	0,70	13,7	2,5	31,0	10,0	0,46	0,46	Ok
4	AR CONDICIONADO	F+N+T	B1	220 V	1	1	3111	2800	S	2800	2800	2800	1,00	0,60	23,8	2,5	31,0	16,0	0,71	0,71	Ok
5	AR CONDICIONADO	F+N+T	B1	220 V	1	1	2889	2800	S	2800	2800	2800	1,00	0,60	21,9	2,5	31,0	16,0	0,67	0,67	Ok
6	AR CONDICIONADO	F+N+T	B1	220 V	1	1	3111	2800	S	2800	2800	2800	1,00	0,60	17,7	2,5	31,0	16,0	0,75	0,75	Ok
7	AR CONDICIONADO	F+N+T	B1	220 V	1	1	2889	2800	S	2800	2800	2800	1,00	0,70	18,8	2,5	31,0	16,0	1,04	1,04	Ok
8	ILUMINAÇÃO	F+N	B1	220 V	18	2	500	450	R	450	450	450	1,00	0,60	6,8	1,5	23,0	10,0	0,88	0,88	Ok
9	TOMADAS	F+N+T	B1	220 V	3	3	150	75	R	75	75	75	1,00	0,60	3,4	1,5	23,0	10,0	0,28	0,28	Ok
10	TOMADAS	F+N+T	B1	220 V	3	3	150	75	R	75	75	75	1,00	0,60	2,3	1,5	23,0	10,0	0,28	0,28	Ok
11	TOMADAS	F+N+T	B1	220 V	3	3	150	75	R	75	75	75	1,00	0,60	1,1	1,5	23,0	10,0	0,28	0,28	Ok
12	TOMADAS	F+N+T	B1	220 V	3	3	150	75	R	75	75	75	1,00	0,60	4,8	1,5	23,0	10,0	0,28	0,28	Ok
13	TOMADAS	F+N+T	B1	220 V	3	3	150	75	R	75	75	75	1,00	0,60	6,8	1,5	23,0	10,0	0,28	0,28	Ok
14	TOMADAS	F+N+T	B1	220 V	3	3	150	75	R	75	75	75	1,00	0,60	9,7	1,5	23,0	10,0	0,28	0,28	Ok
TOTAL					8	28	35	2	2	17795	15144	15144									

Circuito	Descrição	Esquema	Método de med.	V (V)	Iluminação (W)	Tomadas (W)	Pot. total (W)	Pot. total (VA)	Fases	Pot. - R (W)	Pot. - S (W)	Pot. - T (W)	FCT	FCA	It' (A)	Seção (mm²)	It (A)	Dig (A)	dV'parc (%)	dV'total (%)	Status
1	ILUMINAÇÃO	F+N	B1	220 V	6	12	709	408	R	408	408	408	1,00	0,70	4,6	1,5	23,0	10,0	0,32	0,32	Ok
2	TOMADAS	F+N+T	B1	220 V	2	17	100	80	R	80	80	80	1,00	0,70	3,5	1,5	23,0	10,0	0,64	0,64	Ok
3	TOMADAS	F+N+T	B1	220 V	2	17	100	80	R	80	80	80	1,00	0,70	11,0	2,5	31,0	10,0	0,74	0,74	Ok
4	AR CONDICIONADO	F+N+T	B1	220 V	1	1	3111	2800	R	2800	2800	2800	1,00	0,60	17,7	2,5	31,0	16,0	0,53	0,53	Ok
5	AR CONDICIONADO	F+N+T	B1	220 V	1	1	3111	2800	R	2800	2800	2800	1,00	0,70	20,2	2,5	31,0	16,0	1,33	1,33	Ok
TOTAL					6	12	31	2	2	10665	9108	9108									



Circuito	Descrição	Esquema	Método de med.	V (V)	Iluminação (W)	Tomadas (W)	Pot. total (W)	Pot. total (VA)	Fases	Pot. - R (W)	Pot. - S (W)	Pot. - T (W)	FCT	FCA	It' (A)	Seção (mm²)	It (A)	Dig (A)	dV'parc (%)	dV'total (%)	Status
1	ILUMINAÇÃO	F+N	B1	220 V	4	2	100	2000	2000	334	334	334	1,00	0,70	1,5	1,5	23,0	10,0	0,08	0,08	Ok
2	TOMADAS	F+N+T	B1	220 V	2	13	1363	1300	R	1300	1300	1300	1,00	0,70	10,3	2,5	31,0	10,0	0,37	0,37	Ok
3	AR CONDICIONADO	F+N+T	B1	220 V	1	1	2889	2800	R	2800	2800	2800	1,00	0,70	18,8	2,5	31,0	16,0	0,64	0,64	Ok
TOTAL					4	15	1	4872	4000	R	4000	4000									

Circuito	Descrição	Esquema	Método de med.	V (V)	Iluminação (W)	Tomadas (W)	Pot. total (W)	Pot. total (VA)	Fases	Pot. - R (W)	Pot. - S (W)	Pot. - T (W)	FCT	FCA	It' (A)	Seção (mm²)	It (A)	Dig (A)	dV'parc (%)	dV'total (%)	Status
1	ILUMINAÇÃO	F+N	B1	220 V	4	2	73	72	R	72	72	72	1,00	0,70	0,5	1,5	23,0	10,0	0,03	0,03	Ok
2	TOMADAS	F+N+T	B1	220 V	2	10	36	36	R	36	36	36	1,00	0,70	0,5	1,5	23,0	10,0	0,19	0,19	Ok
3	TOMADAS	F+N+T	B1	220 V	2	10	1222	1000	R	1000	1000	1000	1,00	0,70	7,9	2,5	31,0	10,0	0,19	0,19	Ok
4	AR CONDICIONADO	F+N+T	B1	220 V	1	1	1556	1400	R	1400	1400	1400	1,00	0,70	10,1	2,5	31,0	10,0	0,41	0,41	Ok
TOTAL					4	10	1	2851	2472	R	2472	2472									

Circuito	Descrição	Esquema	Método de med.	V (V)	Iluminação (W)	Tomadas (W)	Pot. total (W)	Pot. total (VA)	Fases	Pot. - R (W)	Pot. - S (W)	Pot. - T (W)	FCT	FCA	It' (A)	Seção (mm²)	It (A)	Dig (A)	dV'parc (%)	dV'total (%)	Status
1	ILUMINAÇÃO	F+N	B1	220 V	4	10	1400	1400	R	1400	1400	1400	1,00	0,70	6,3	1,5	23,0	10,0	0,03	0,03	Ok
2	TOMADAS	F+N+T	B1	220 V	2	10	36	36	R	36	36	36	1,00	0,70	0,2	1,5	23,0	10,0	0,03	0,03	Ok
3	TOMADAS	F+N+T	B1	220 V	2	10	1222	1000	R	1000	1000	1000	1,00	0,70	7,9	2,5	31,0	10,0	0,19	0,19	Ok
4	AR CONDICIONADO	F+N+T	B1	220 V	1	1	1556	1400	R	1400	1400	1400	1,00	0,70	10,1	2,5	31,0	10,0	0,40	0,40	Ok
TOTAL					4	10	1	2851	2472	R	2472	2472									

Circuito	Descrição	Esquema	Método de med.	V (V)	Iluminação (W)	Tomadas (W)	Pot. total (W)	Pot. total (VA)	Fases	Pot. - R (W)	Pot. - S (W)	Pot. - T (W)	FCT	FCA	It' (A)	Seção (mm²)	It (A)	Dig (A)	dV'parc (%)	dV'total (%)	Status
1	ILUMINAÇÃO	F+N	B1	220 V	4	10	1400	1400	R	1400	1400	1400	1,00	0,70	6,3	1,5	23,0	10,0	0,03	0,03	Ok
2	TOMADAS	F+N+T	B1	220 V	2	10	36	36	R	36	36	36	1,00	0,70	0,5	1,5	23,0	10,0	0,03	0,03	Ok
3	TOMADAS	F+N+T	B1	220 V	2	10	1222	1000	R	1000	1000	1000	1,00	0,70	7,9	2,5	31,0	10,0	0,19	0,19	Ok
4	AR CONDICIONADO	F+N+T	B1	220 V	1	1	1556	1400	R	1400	1400	1400	1,00	0,70	10,1	2,5	31,0	10,0	0,25	0,25	Ok
TOTAL					4	10	1	2851	2472	R	2472	2472									

Circuito	Descrição	Esquema	Método de med.	V (V)	Iluminação (W)	Tomadas (W)	Pot. total (W)	Pot. total (VA)	Fases	Pot. - R (W)	Pot. - S (W)	Pot. - T (W)	FCT	FCA	It' (A)	Seção (mm²)	It (A)	Dig (A)	dV'parc (%)	dV'total (%)	Status
1	ILUMINAÇÃO	F+N	B1	220 V	4	10	1400	1400	R	1400	1400	1400	1,00	0,70	6,3	1,5	23,0	10,0	0,03	0,03	Ok
2	TOMADAS	F+N+T	B1	220 V	2	10	36	36	R	36	36	36	1,00	0,70	0,5	1,5	23,0	10,0	0,03	0,03	Ok
3	TOMADAS	F+N+T	B1	220 V	2	10	1222	1000	R	1000	1000	1000	1,00	0,70	7,9	2,5	31,0	10,0	0,19	0,19	Ok
4	AR CONDICIONADO	F+N+T	B1	220 V	1	1	1556	1400	R	1400	1400	1400	1,00	0,70	10,1	2,5	31,0	10,0	0,25	0,25	Ok
TOTAL					4	10	1	2851	2472	R	2472	2472									

PROJETO ELÉTRICO

CONSULTORIA & PROJETOS

OBRA PUBLICA

PREFEITURA MUNICIPAL DE BURITIRANA

BURITIRANA - MA

02/02

PROJETO ELÉTRICO

REFORMA DO MERCADO MUNICIPAL

Responsável Técnico: *Hercules Siqueira de Lima* Engenheiro Civil CREA Nº 11264/102-6

Proprietário:

Área do terreno: Área Construída Térreo: Área Construída Superior:

Observações: Desenho: Revisão:

Escala: 1/75 Data: DEZ - 2023



Anotação de Responsabilidade Técnica - ART
Lei nº 6.496, de 7 de dezembro de 1977

CREA-MA

ART OBRA / SERVIÇO
Nº MA20240726319

Conselho Regional de Engenharia e Agronomia do Estado do Maranhão

INICIAL

1. Responsável Técnico

HERCULES SIQUEIRA DE LIMA

Título profissional: **ENGENHEIRO CIVIL**

RNP: **1120676126**

Registro: **1120676126MA**

Empresa contratada: **A3 CONSULTORIA E PROJETOS EIRELI**

Registro : **0005438276-MA**

2. Dados do Contrato

Contratante: **MUNICÍPIO DE BURITIRANA**

CPF/CNPJ: **01.601.303/0001-22**

AVENIDA SENADOR LA ROCQUE

Nº: **S/N**

Complemento:

Bairro: **CENTRO**

Cidade: **BURITIRANA**

UF: **MA**

CEP: **65935500**

Contrato: **Não especificado**

Celebrado em:

Valor: **R\$ 5.000,00**

Tipo de contratante: **Pessoa Jurídica de Direito Público**

Ação Institucional: **Outros**

3. Dados da Obra/Serviço

AVENIDA SENADOR LA ROCQUE

Nº: **S/N**

Complemento:

Bairro: **CENTRO**

Cidade: **BURITIRANA**

UF: **MA**

CEP: **65935500**

Data de Início: **11/12/2023**

Previsão de término: **29/03/2024**

Coordenadas Geográficas: **-5.589975, -47.014472**

Finalidade:

Código: **Não Especificado**

Proprietário: **MUNICÍPIO DE BURITIRANA**

CPF/CNPJ: **01.601.303/0001-22**

4. Atividade Técnica

	Quantidade	Unidade
14 - Elaboração		
80 - Projeto > CONSTRUÇÃO CIVIL > EDIFICAÇÕES > DE REFORMA DE EDIFICAÇÃO > #1.1.2.1 - DE ALVENARIA	375,34	m²
80 - Projeto > ELETROTÉCNICA > INSTALAÇÕES ELÉTRICAS > DE INSTALAÇÕES ELÉTRICAS EM BAIXA TENSÃO > #11.10.1.2 - PARA FINS COMERCIAIS	375,34	m²
80 - Projeto > CONSTRUÇÃO CIVIL > INSTALAÇÕES HIDROSSANITÁRIAS > #1.4.3 - DE INSTALAÇÃO DE SISTEMA DE ESGOTO SANITÁRIO	375,34	m²
80 - Projeto > CONSTRUÇÃO CIVIL > INSTALAÇÕES HIDROSSANITÁRIAS > #1.4.1 - DE SISTEMA DE ÁGUA POTÁVEL	375,34	m²
35 - Elaboração de orçamento > CONSTRUÇÃO CIVIL > EDIFICAÇÕES > DE REFORMA DE EDIFICAÇÃO > #1.1.2.1 - DE ALVENARIA	1,00	un
60 - Fiscalização de obra > CONSTRUÇÃO CIVIL > EDIFICAÇÕES > DE REFORMA DE EDIFICAÇÃO > #1.1.2.1 - DE ALVENARIA	375,34	m²

Após a conclusão das atividades técnicas o profissional deve proceder a baixa desta ART

5. Observações

ELABORAÇÃO DE PROJETO, ORÇAMENTO E FISCALIZAÇÃO DA REFORMA E REFORMULAÇÃO DO MERCDO MUNICIPAL NO MUNICÍPIO DE BURITIRANA - MA, MEDINDO 375,34 m²

6. Declarações

- Declaro que estou cumprindo as regras de acessibilidade previstas nas normas técnicas da ABNT, na legislação específica e no decreto n. 5296/2004.

- Cláusula Compromissória: Qualquer conflito ou litígio originado do presente contrato, bem como sua interpretação ou execução, será resolvido por arbitragem, de acordo com a Lei no. 9.307, de 23 de setembro de 1996, por meio do Centro de Mediação e Arbitragem - CMA vinculado ao Crea-MA, nos termos do respectivo regulamento de arbitragem que, expressamente, as partes declaram concordar.

7. Entidade de Classe

CLUBE DE ENGENHARIA DO MA

A autenticidade desta ART pode ser verificada em: <https://crea-ma.sitac.com.br/publico/>, com a chave: b1W2z

Impresso em: 11/01/2024 às 11:39:55 por: , ip: 186.249.213.240

www.creama.org.br

faleconosco@creama.org.br

Tel: (98) 2106-8300

Fax: (98) 2106-8300





Anotação de Responsabilidade Técnica - ART
Lei nº 6.496, de 7 de dezembro de 1977

CREA-MA

ART OBRA / SERVIÇO
Nº MA20240726319

Conselho Regional de Engenharia e Agronomia do Estado do Maranhão

Hercules Siqueira de Lima
Engenheiro Civil
CREA Nº 112067612-6

INICIAL

8. Assinaturas

Declaro serem verdadeiras as informações acima

HERCULES SIQUEIRA DE LIMA - CPF: 033.506.323-35

_____, _____ de _____ de _____
Local data

MUNICÍPIO DE BURITIRANA - CNPJ: 01.601.303/0001-22

9. Informações

* A ART é válida somente quando quitada, mediante apresentação do comprovante do pagamento ou conferência no site do Crea.

10. Valor

Valor da ART: **R\$ 99,64** Registrada em: **11/01/2024** Valor pago: **R\$ 99,64** Nosso Número: **8305162881**

A autenticidade desta ART pode ser verificada em: <https://crea-ma.sitac.com.br/publico/>, com a chave: b1W2z
Impresso em: 11/01/2024 às 11:39:56 por: , ip: 186.249.213.240

